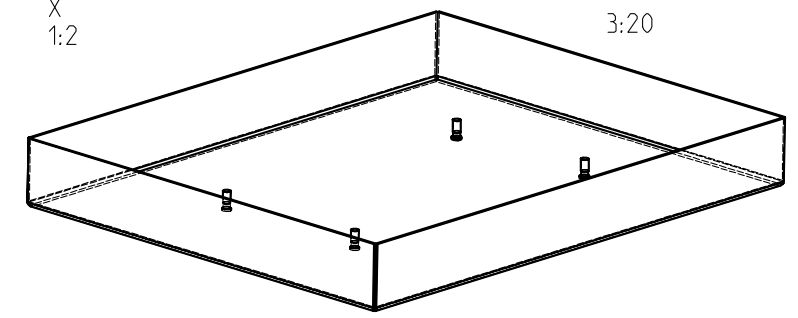
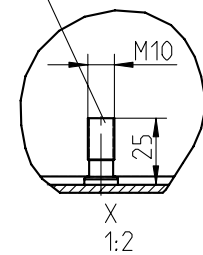



Laenge	Breite	Hoehe	L2	B2
750	600	90	420	220



Oelwannen fuer Transport mit Behaelter nicht geeignet

Oberflaechenguete nach DIN ISO 1302 Reihe 2		Schutzvermerk nach DIN 34 beachten	
Allgemeintoleranzen nach DIN 8570 T.1A		Maßstab	1:5
		Format	A3
Stahlbehaelter BEK 35 Zusammenstellung Oelwanne		 KTR-Kupplungstechnik GmbH D-48407 Rheine	
gezeichnet	Werkstoff	Teilnummer	Kz
Datum	DIN		Lfd.-Nr.
Bearb	Gewicht		Index
SIL	16.016		W
			369777
			1