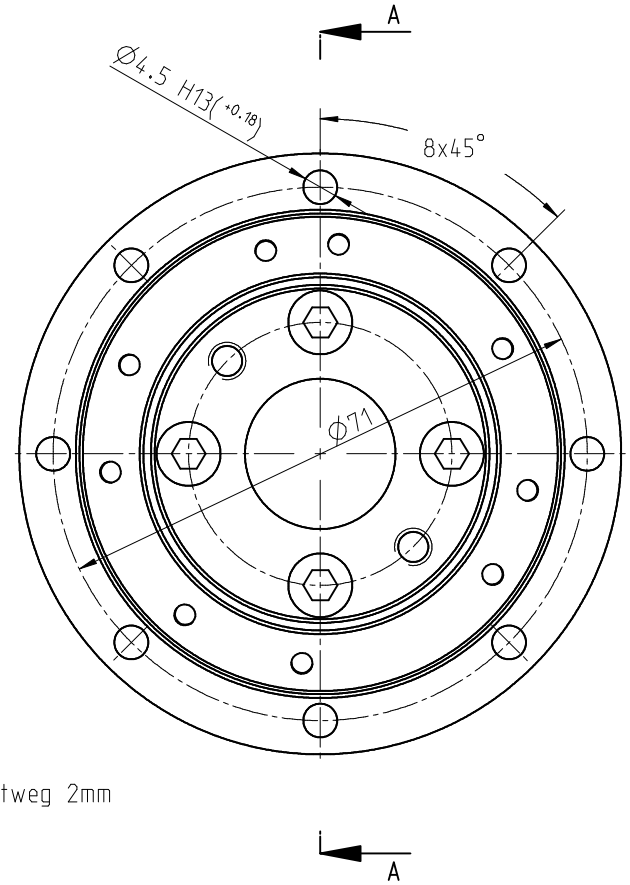
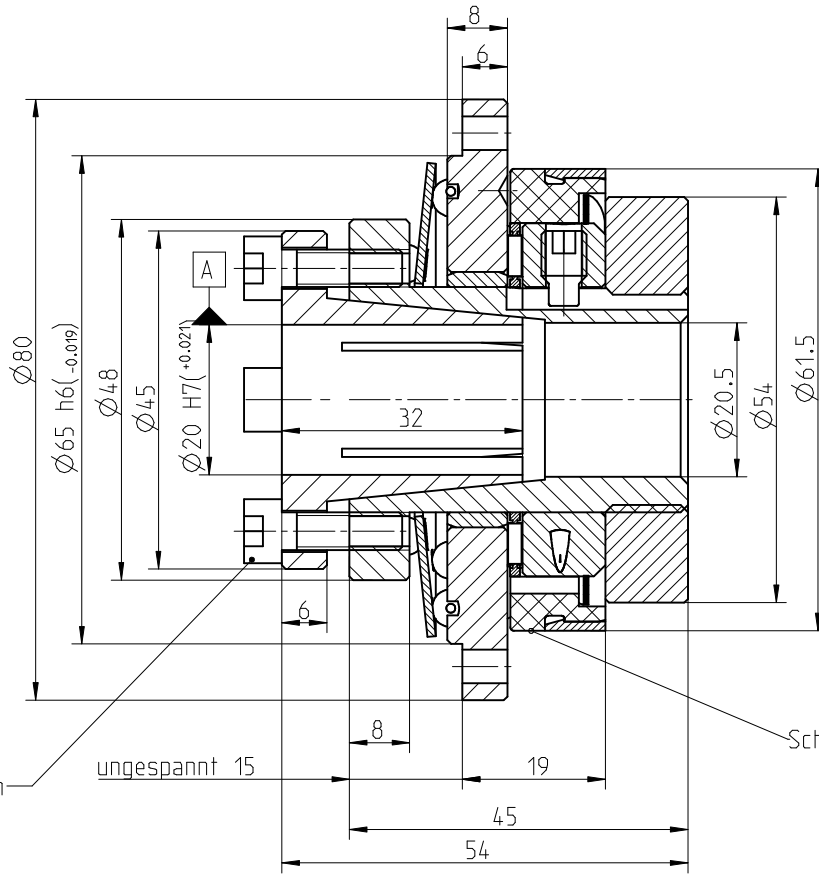
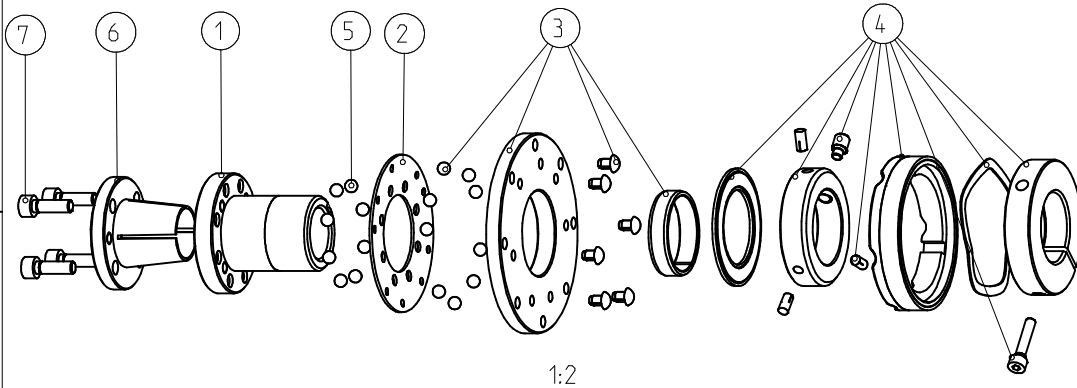


1:1

Anzugsmoment TA=8.5 Nm



Schaltweg 2mm



1:2

Oberflächengüte nach DIN ISO 1302 Reihe 2
Allgemeintoleranzen nach DIN ISO 2768-

Schutzvermerk nach DIN 34 beachten
Maßstab 3:2 Format A3

**SYNTAX 20 SK-1-20/4.5
Flansch-Nabe**



KTR-Kupplungstechnik
GmbH
D-48407 Rheine

gezeichnet	Werkstoff	Teilnummer	Kz	Lfd.-Nr.	Index
Datum 06.04.00	DIN		M	368325	1
Bearb. PP	Gewicht 0.792				