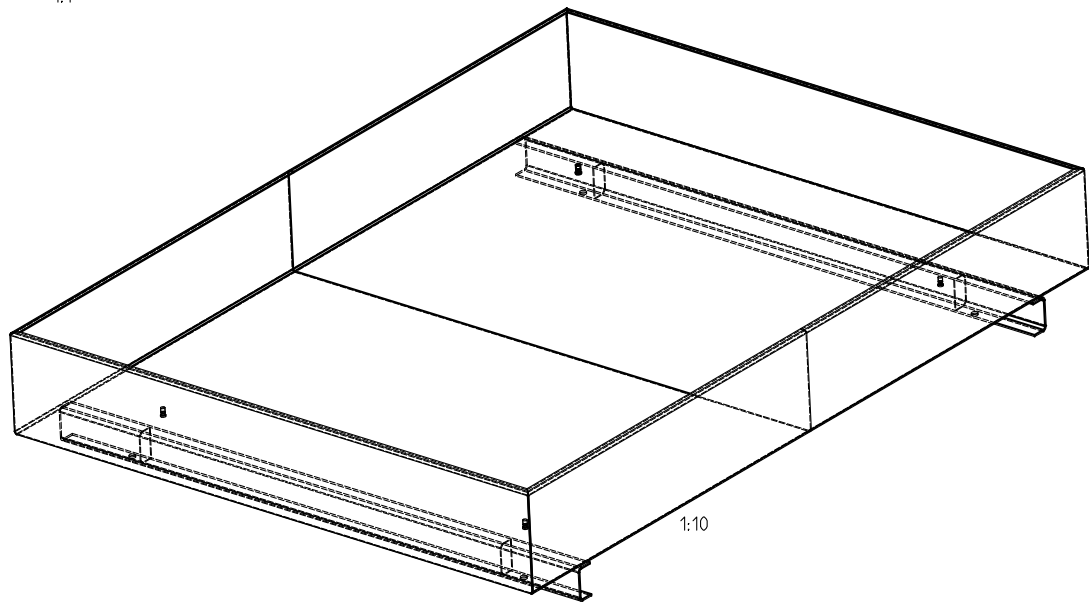
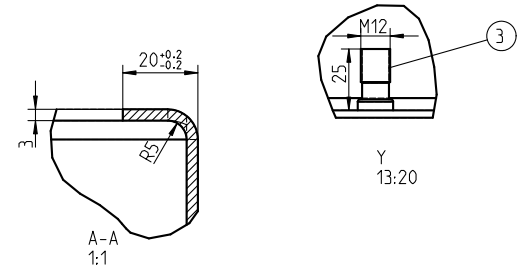
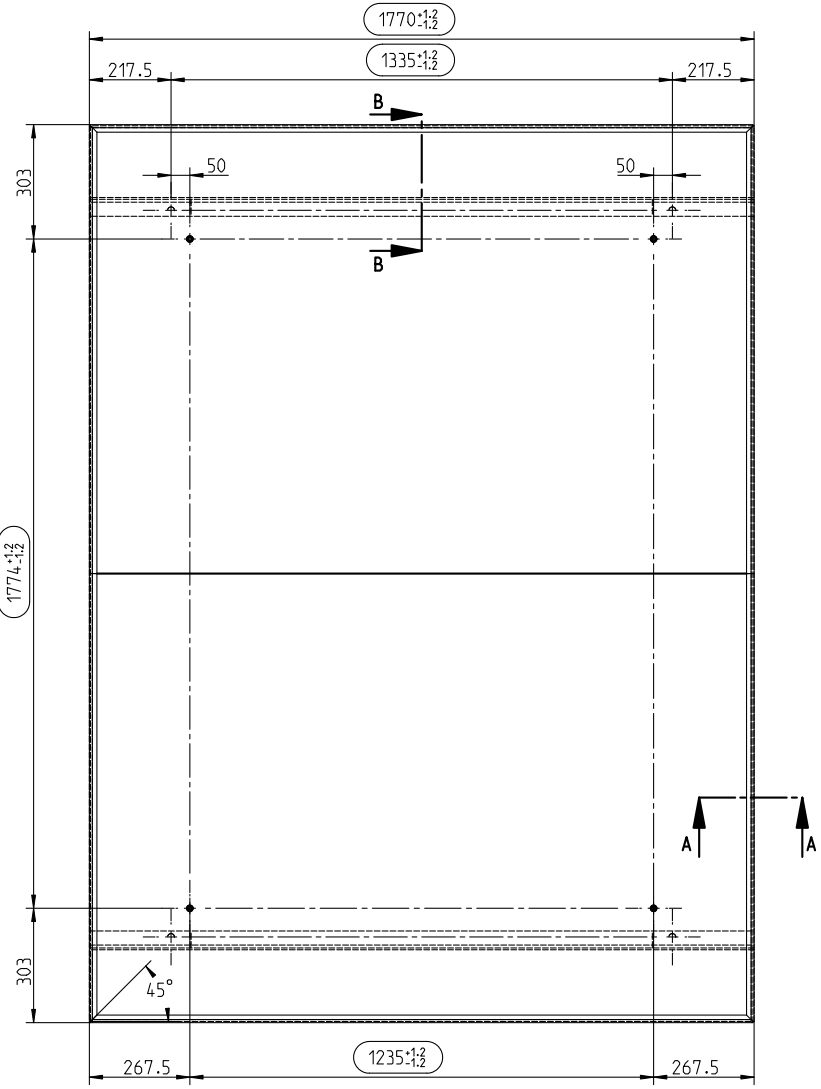
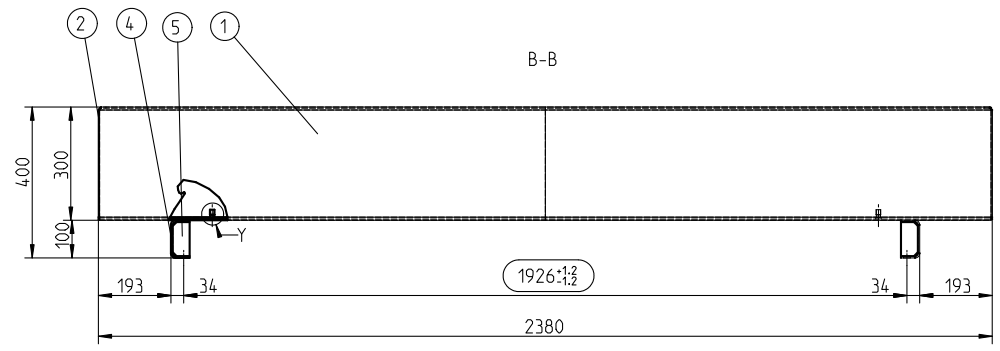
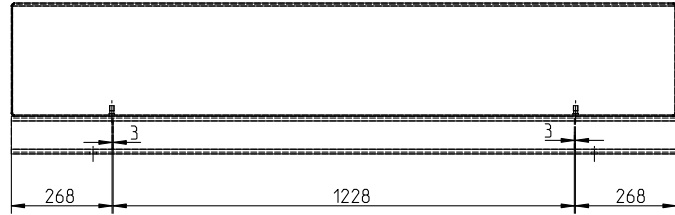



ZVS-TDT-Viewer V 3.1
 NAME: EGBERS OBJEKT: 353652 DATE: 23-Jan-09 11:39:27



Oberflächengüte nach DIN ISO 1302 Reihe 2		Schutzvermerk ISO 16016 beachten	
Allgemeintoleranzen nach DIN 8570 T.1 A		Masstab	1:10
		Format	A2
Stahlbehälter BNK 1250 mit Fuss Zusammenstellung Ölwanne		 KTR-Kupplungstechnik GmbH D-48407 Rheine	
Datum	23.01.09	DIN	
Bearb	EG	Gewicht	184.903
		Teilnummer	Kz
			Lfd.-Nr.
			Index
		W	353652
			2