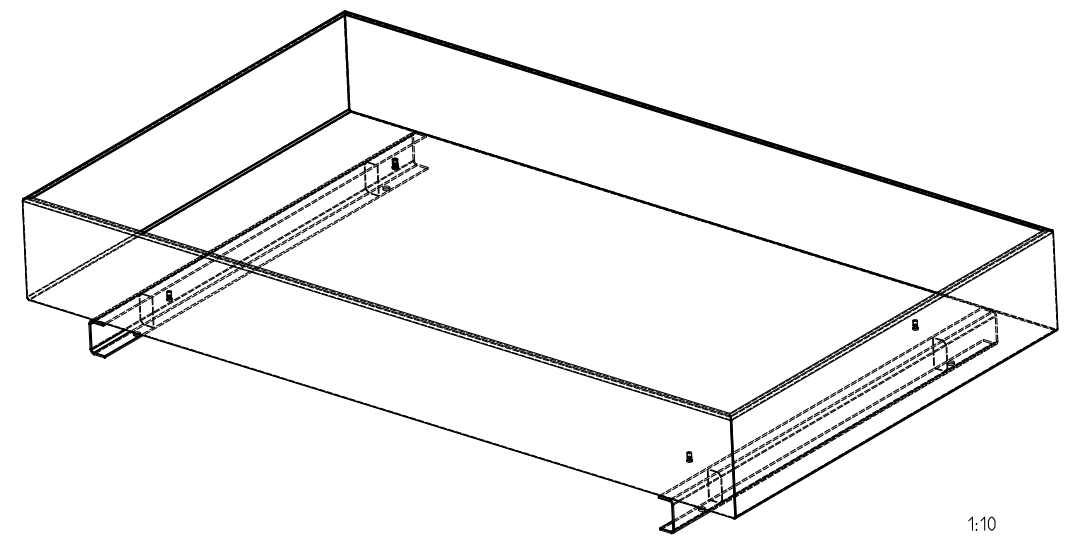
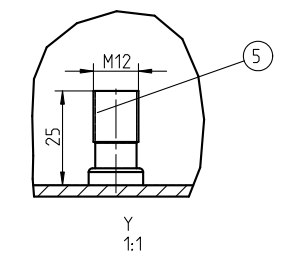
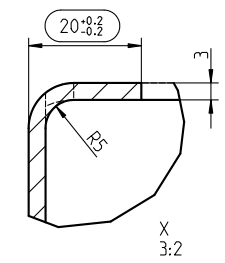
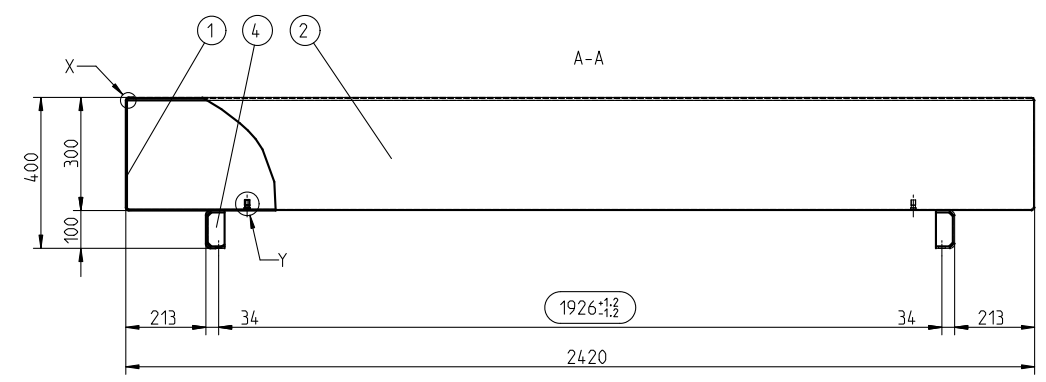
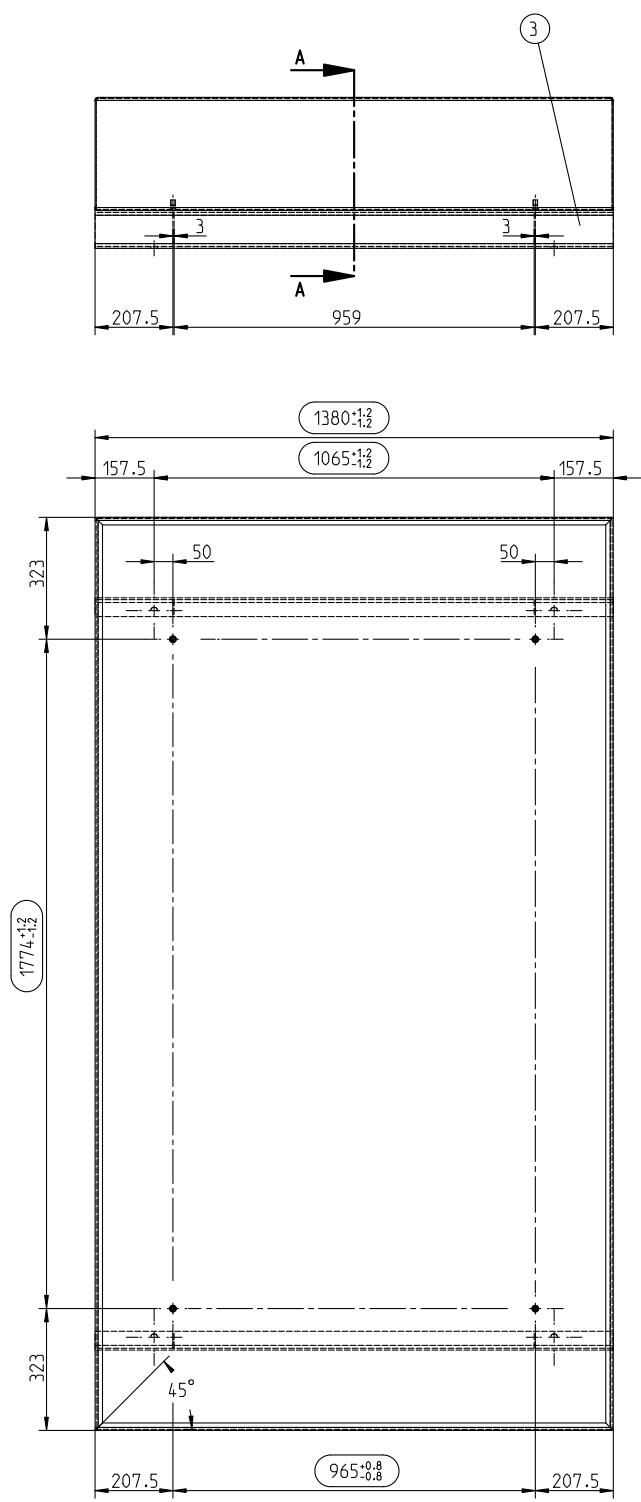



ZVS-TDT-Viewer V 3.1
 NAME: EGBERS
 OBJEKT: 353650
 DATE: 23-Jan-09 11:31:40



1:10

Oberflächengüte nach DIN ISO 1302 Reihe 2		Schutzvermerk ISO 16016 beachten	
Allgemeintoleranzen nach DIN 8570 T.1 A		Masstab	1:10
		Format	A2
Stahlbehälter BNK 1000 mit Fuss		 KTR-Kupplungstechnik GmbH D-48407 Rheine	
Zusammenstellung Ölwanne			
gezeichnet	Werkstoff	Teilnummer	Kz
Datum	DIN		Lfd.-Nr.
23.01.09			353650
Bearb.	EG	Gewicht	Index
		153.699	3