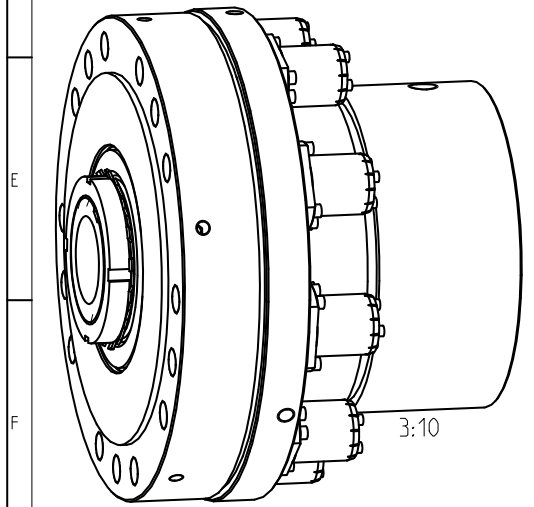
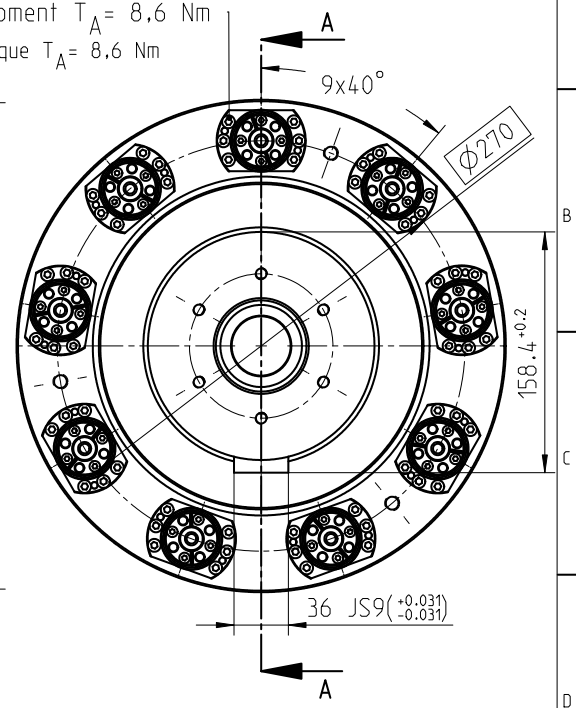
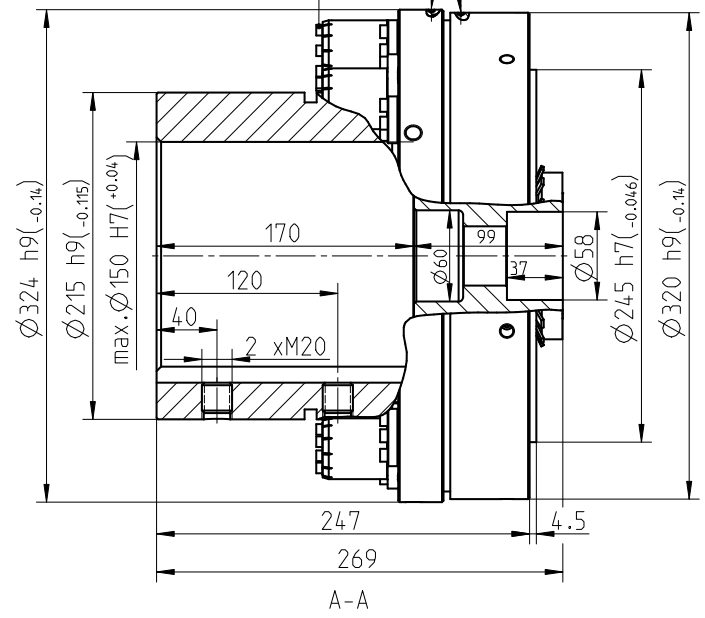



Markierungen fluchtend zueinander  
marks have to be aligned

Schraubenanzugsmoment  $T_A = 4,4 \text{ Nm}$   
screw tightening torque  $T_A = 4,4 \text{ Nm}$

Schraubenanzugsmoment  $T_A = 8,6 \text{ Nm}$   
screw tightening torque  $T_A = 8,6 \text{ Nm}$



Drehmomenteinstellbereich [Nm]/ torque range [Nm]							
Element-type	Elementanzahl/ number of elements						
	3		6		9		
	min.	max.	min.	max.	min.	max.	
1-T2	1700	6000	3400	12000	5100	18000	
1-T3	3000	8200	6000	16400	9000	24600	
Oberflaechenguete nach DIN ISO 1302 Reihe 2 Surface quality acc. to DIN ISO 1302 line 2				Schutzvermerk ISO 16016 beachten Note protection mark acc. to ISO 16016			
Allgemeintoleranzen nach DIN ISO 2768 - mH General tolerances acc. to DIN ISO 2768-				Masstab Scale	3:10	Format DIN Size	A3
<b>KTR-SI FRE 15-1-Tx-X-150 mit Anschlussflansch</b>				 <b>KTR-Kupplungstechnik GmbH</b> D-48407 Rheine			
gezeichnet drawn	Werkstoff Material	Teilnummer Part number		Kz	Lfd.-Nr. Current number	Index Change	
Datum Date	12.06.14 DIN			M	608573	1	
Name Name	NS	Gewicht Weight	76.210				