

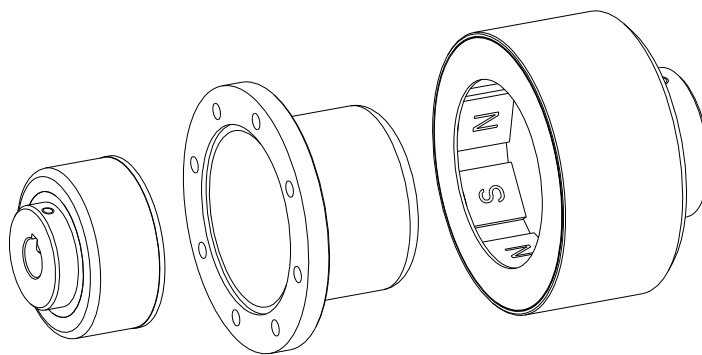


Niniejsza instrukcja eksploatacji dotyczy wyłącznie sprzęgła MINEX®-S z osłoną separującą wykonaną ze stali nierdzewnej lub stopu Hastelloy®.

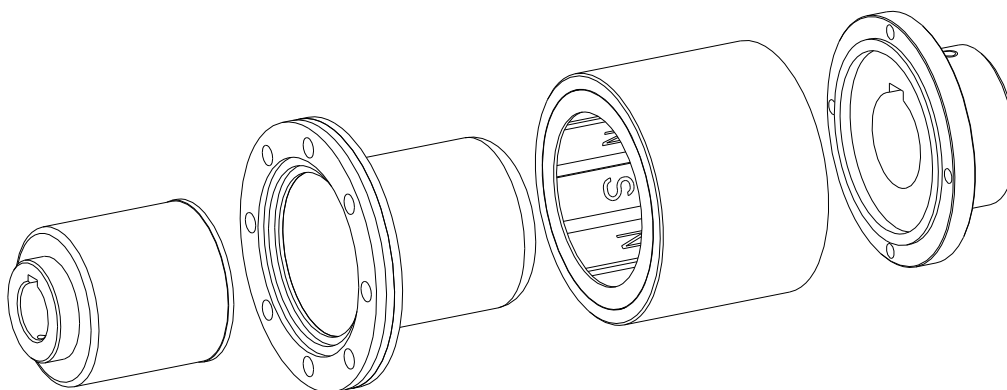
MINEX®-S Sprzęgło magnetyczne

z osłoną separującą wykonaną ze stali nierdzewnej lub stopu Hastelloy®

Zgodna z dyrektywą 2014/34/UE








rozmiary SA 22/4 do SB 60/8

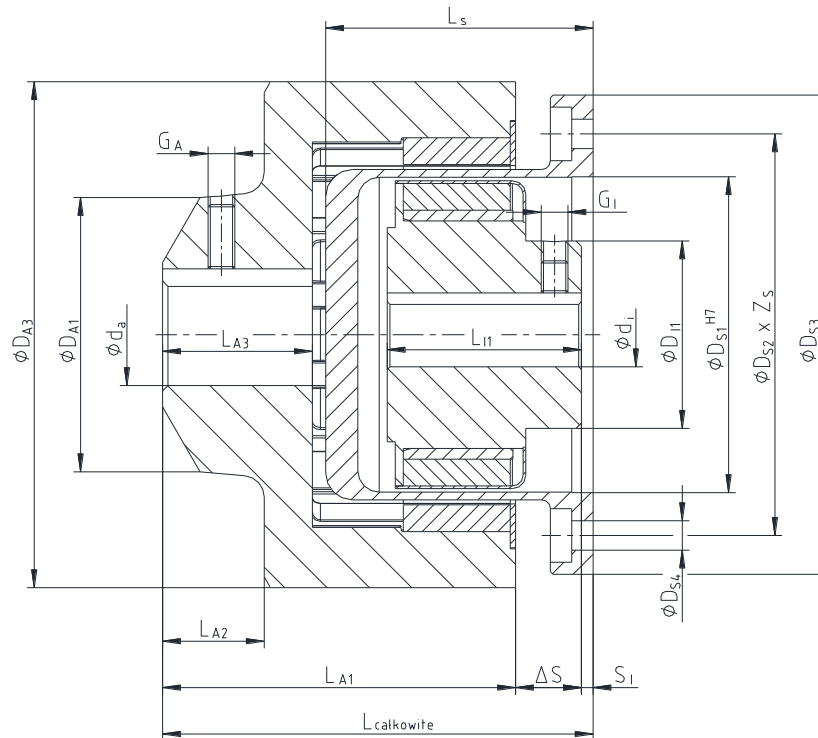


rozmiary SA 75/10 do SF 250/38

MINEX®-S to synchroniczne sprzęgło magnetyczne oparte na magnesach trwałych, które jest w stanie bezstykowo przenosić moment obrotowy poprzez siły pola magnetycznego. W przypadku zastosowania w pompach oraz mieszalnikach gwarantuje również całkowite odseparowanie przestrzeni roboczej od otoczenia.

**Spis treści**

1	Dane techniczne	3
1.1	Rozmiary oraz wymiary	3
1.2	Dane konstrukcyjne	6
2	Wskazówki	6
2.1	Wskazówki ogólne	6
2.2	Oznaczenia dotyczące bezpieczeństwa	6
2.3	Wskazówki dotyczące bezpieczeństwa	7
2.4	Właściwe użytkowanie	7
2.5	Odniesienie do Dyrektywy Maszynowej 2006/42/WE	8
2.6	Wskazówki dotyczące sprzęgła	8
3	Przechowywanie, transport i opakowanie	8
3.1	Przechowywanie	8
3.2	Transport i opakowanie	8
4	Montaż	9
4.1	Elementy MINEX [®] -S	9
4.2	Wskazówki dotyczące rozwiertu	10
4.3	Wskazówki dotyczące wału napędzającego i napędzanego	11
4.4	Montaż wirnika wewnętrznego i zewnętrznego	11
4.5	Montaż osłony separującej	12
4.6	Odchyłki - ustawienie sprzęgieł	13
4.7	Demontaż	14
5	Uruchamianie	14
6	Usterki - przyczyny oraz usuwanie	16
7	Środowisko i utylizacja	17
7.1	Środowisko	17
7.2	Utylizacja	17
8	Konserwacja i serwis	18
9	Części zamienne, adresy punktów obsługi klienta	18
10	Załącznik A	
	Wskazówki i instrukcje dotyczące użytkowania w przestrzeniach zagrożonych	
	wybuchem 	19
10.1	Zgodne z przepisami, użytkowanie w przestrzeniach zagrożonych wybuchem 	19
10.2	Okresy przeglądów sprzęgieł w przestrzeniach zagrożonych wybuchem 	19
10.3	Kontrola temperatury w przestrzeniach zagrożonych wybuchem 	20
10.4	Oznaczanie sprzęgła w przestrzeniach zagrożonych wybuchem 	21
10.5	Deklaracja Zgodności UE	22


1 Dane techniczne
1.1 Rozmiary oraz wymiary


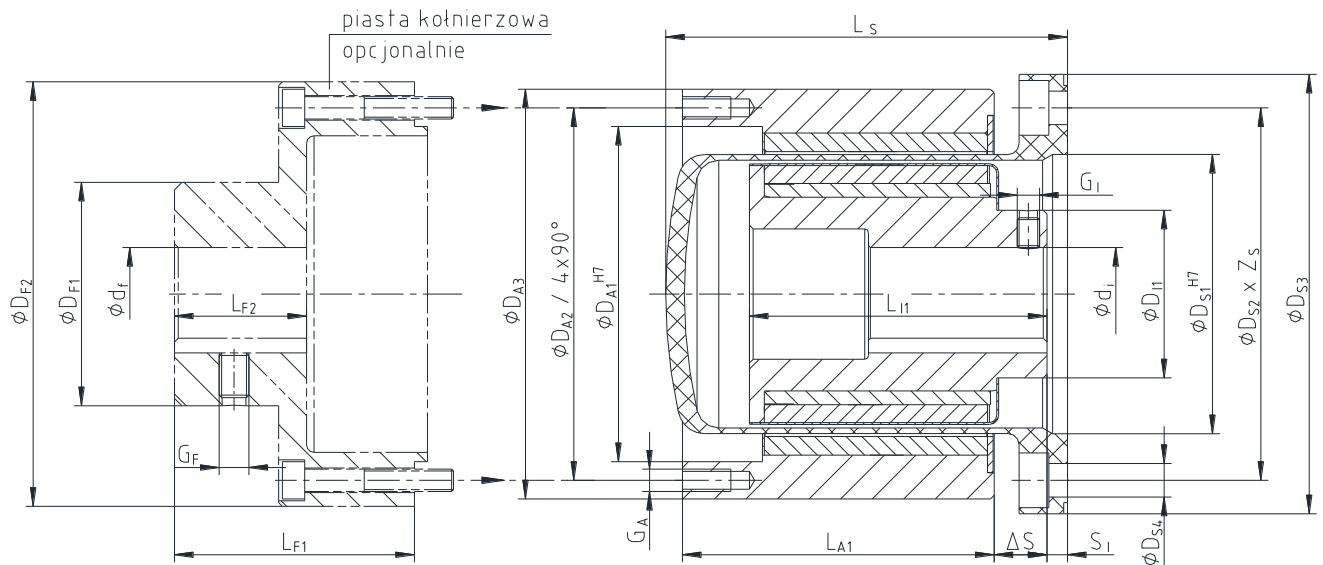
rysunek 1: MINEX®-S, SA 22/4 do SB 60/8

Tabela 1: wymiary - SA 22/4 do SB 60/8 z osłoną separującą wykonaną ze stali nierdzewnej

rozmiar	$T_{K \text{ maks.}}$ [Nm] przy $\sim 20^\circ\text{C}$	wymiary [mm]												
		wirnik wewnętrzny							osłona separująca					
		średnica otworu ¹⁾ d_i		D_{i1}	L_{i1}	S_i		G_i	D_{S1}	D_{S2}	D_{S3}	D_{S4}	Z_s	L_s
		min.	maks.			min.	maks.							
SA 22/4	0,15	5	9	20	20	2,0	2,0	M3	21,5	38	46	4,5	8	29
SA 34/10	1	5	12	20	22	2,0	5,5	M3	34	46	55	4,5	4	30,5
SA 46/6	3	8	16	28	33	6,5	7,0	M4	46	64	78	4,5	8	45
SA 60/8	7	12	22	35	36,3	1,7	5,5	M5	59	75	89	5,5	8	50
SB 60/8	14			36	56	0,0	4,0							70,3

rozmiar	wymiary [mm]										
	wirnik zewnętrzny							ogólne			
	średnica otworu ¹⁾ d_a		D_{A1}	D_{A3}	L_{A1}	L_{A2}	L_{A3}	G_A	ΔS	$L_{\text{całkowite}}$	
	min.	maks.								min.	maks.
SA 22/4	5	11	18	38	35	8,5	11	M4	5,0	42	42
SA 34/10	5	14	22	53	38,8	10,5	13	M4	5,3	46	49,5
SA 46/6	5	24	40	69,5	53	16	22	M5	9,0	69	69,5
SA 60/8	9	32	50	94,5	66	19	28	M6	12,0	80	83,3
SB 60/8	9	38			93,3	15	30			M8	105,2

1) średnice otworów w tolerancji H7, rowek wpustowy wg DIN 6885 cz. 1 [JS9] oraz wkręt ustalający


1 Dane techniczne
1.1 Rozmiary oraz wymiary


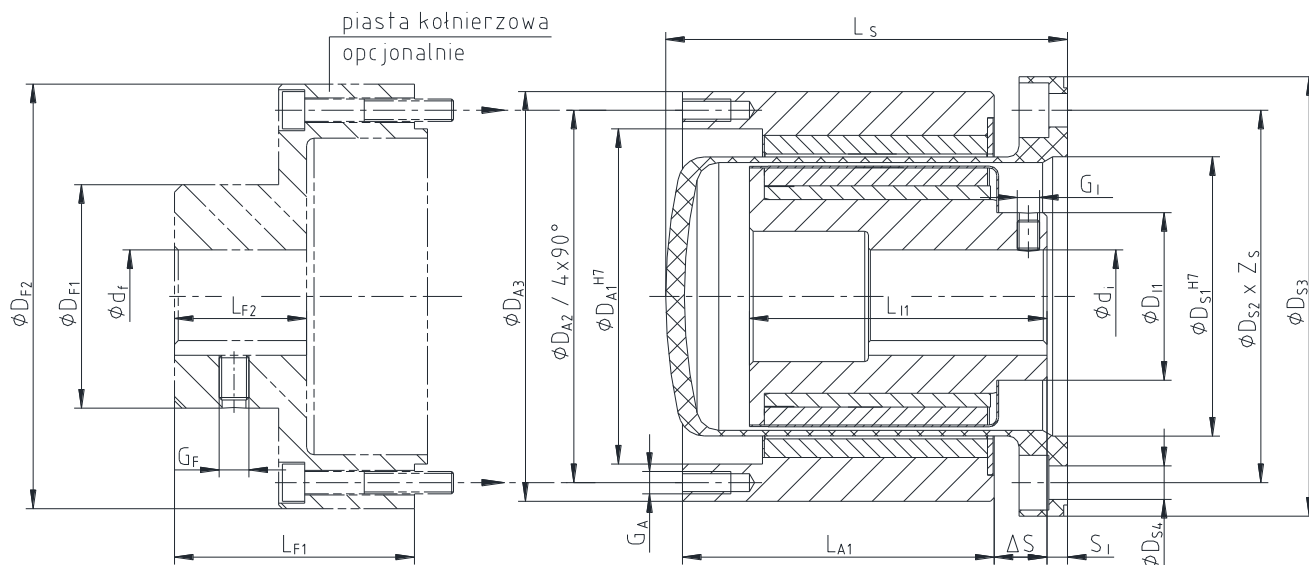
rysunek 2: MINEX®-S, SA 75/10 do SF 250/38

Tabela 2: wymiary - SA 75/10 do SF 250/38 z osłoną separującą wykonaną ze stali nierdzewnej lub stopu Hastelloy®

rozmiar	Tk maks. [Nm] przy -20 °C	wymiary [mm]												
		wirnik wewnętrzny						osłona separująca						
		średnica otworu 1) d_i		D_{I1}	L_{I1}	S_i		G_i	D_{S1}	D_{S2}	D_{S3}	D_{S4}	Z_s	$L_s =$ $L_{całkowite}$ 2)
		min.	maks.			min.	maks.							
SA 75/10	10	12	32	45	39,5	46,5	M6	75	100	118	9	8	102	
SB 75/10	24				58	4								26,5
SC 75/10	40				80	4,0								
SA 110/16	25	14	55	80	45	55,0	M8	110	133	153	9	12	115	
SB 110/16	60				65	4								35,0
SC 110/16	95				85	15,0								
SB 135/20	100	20	70	90	65	50,5	M10	135	158	178	9	16	139	
SC 135/20	145				85	4								30,5
SD 135/20	200				110	8,0								
SC 165/24	210	24	80	110	85	61,5	M12	163,5	192	218	11	12	170	
SD 165/24	280				110	6								39,0
SE 165/24	370				130	19,0								
SD 200/30	410	38	90	130	135	6	24,0	M16	200	252	278	11	12	180
SE 200/30	530													
SD 250/38	670													
SE 250/38	820	38	100	165	115	46,0	M16	255	285	315	13,5	12	182	
SE 250/38	820				135	6								26,0
SF 250/38	1000				155	6,0								

1) średnice otworów w tolerancji H7, rowek wpuśtowy wg DIN 6885 cz. 1 [JS9] oraz wkręt ustalający

2) długość całkowita bez piasty kołnierzowej

1 Dane techniczne
1.1 Rozmiary oraz wymiary
kontynuacja strony 4:


rysunek 2: MINEX®-S, SA 75/10 do SF 250/38

Tabela 2: wymiary - SA 75/10 do SF 250/38 z osłoną separującą wykonaną ze stali nierdzewnej lub stopu Hastelloy®

rozmiar	wymiary [mm]													
	wirnik zewnętrzny					piasta kołnierzowa						ogólne		
	DA1	DA2	DA3	LA1	GA	maks. średnica otworu ¹⁾ d _f	DF1	DF2	LF1	LF2	GF	ΔS	długość całkowita ²⁾	
													min.	maks.
SA 75/10	90	100	110	41,3	M6	42	60	114	64,5	35,5	M8	12,2	140	164,5
SB 75/10				61,3									142	
SC 75/10				83,8									14,2	
SA 110/16	126	135	145	41,3	M6	55	85	150	99,5	59,5	M10	19,0	177,5	214,5
SB 110/16				61,3									183,5	
SC 110/16				81,3									203,5	
SB 135/20	150	160	170	70,3	M6	70	100	170	65,5	48,5	M12	18,5	190,5	204,5
SC 135/20				90,3									200,5	
SD 135/20				110,3									22,0	
SC 165/24	180	188	198	90,3	M6	75	110	198	77	60	M16	18,5	233	247
SD 165/24				110,3									21,0	
SE 165/24				130,3									234	
SD 200/30														
SE 200/30	212	222	232	130,3	M6	80	120	232	120	98	M12	26,0	282	300
SD 250/38	267	282	292	110,3	M6	100	150	300	140	93	M16	26,0	282	322
SE 250/38				130,3									302	
SF 250/38				150,3									322	

1) średnice otworów w tolerancji H7, rowek wpustowy wg DIN 6885 cz. 1 [JS9] oraz wkręt ustalający

2) długość całkowita z piastą kołnierzową



1 Dane techniczne

1.2 Dane konstrukcyjne

Dopuszczalne ciśnienie robocze: 16 bar przy 300 °C ¹⁾
 16 bar przy 150 °C ²⁾
 25 bar przy 300 °C ^{1), 3)}
 25 bar przy 150 °C ^{2), 3)}
 Wyższe ciśnienia dopuszczalne, dostępne na zamówienie.

Dopuszczalna temperatura pracy: 300 °C ¹⁾ / 150 °C ²⁾

Maks. prędkość obrotowa: 3600 obr./min ⁴⁾
 Wyższe prędkości dopuszczalne, dostępne na zamówienie.

- 1) Wartości obowiązują dla magnesów wykonanych z Sm₂Co₁₇
- 2) Wartości obowiązują dla magnesów wykonanych z NdFeB
- 3) Wartości obowiązują dla osłony separującej wykonanej z materiału Hastelloy® (cylinder) - 1.4571 (kołnierz)
- 4) Obowiązuje przy stosowaniu metalowych osłon separujących zgodnych ze standardem KTR

W przypadku jednoczesnego występowania kilku wartości granicznych należy zaniechać eksploatacji ze względu na brak pewności bezpiecznego działania.

Rodzaj materiałów z jakich wykonane jest sprzęgło magnetyczne zależy od zastosowania i należy je wyspecyfikować w zamówieniu.

2 Wskazówki

2.1 Wskazówki ogólne

Proszę zapoznać z niniejszą instrukcją przed zamontowaniem sprzęgła.
 Proszę zwrócić szczególną uwagę na informacje dotyczące bezpieczeństwa montażu i użytkowania!



Sprzęgło **MINEX®-S** jest dopuszczone do stosowania w przestrzeniach zagrożonych wybuchem. Podczas używania sprzęgła w przestrzeniach zagrożonych wybuchem, proszę stosować się do wskazówek dotyczących bezpieczeństwa zamieszczonych w załączniku A.

Instrukcja eksploatacji jest elementem wyrobu. Proszę przechowywać ją przez cały czas użytkowania sprzęgła. Prawa autorskie niniejszej instrukcji są zastrzeżone przez KTR.

2.2 Oznaczenia dotyczące bezpieczeństwa



Ostrzeżenie o przestrzeniach zagrożonych wybuchem

Ten symbol oznacza uwagi, które mogą przyczynić się do zapobiegania obrażeniom ciała lub ciężkim obrażeniom ciała, mogącym doprowadzić do śmierci spowodowanej wybuchem.



Ostrzeżenie przed urazami ciała

Ten symbol oznacza uwagi, które mogą przyczynić się do zapobiegania obrażeniom ciała lub ciężkim obrażeniom ciała, mogącym doprowadzić do śmierci.



Ostrzeżenie przed uszkodzeniami wyrobu

Ten symbol oznacza uwagi, które mogą przyczynić się do zapobiegania uszkodzeniom wyrobu lub maszyny.



Wskazówki ogólne

Ten symbol oznacza uwagi, które mogą przyczynić się do zapobiegania niepożądanym rezultatom lub stanom.



Ostrzeżenie przed gorącymi powierzchniami

Ten symbol oznacza uwagi, które mogą przyczynić się do zapobiegania poparzeniom gorącymi powierzchniami, skutkującym lekkimi lub poważnymi obrażeniami ciała.

**2 Wskazówki****2.3 Wskazówki dotyczące bezpieczeństwa**

Dla osób ze stymulatorem serca sprzętło MINEX[®]-S jest niebezpieczne.
W takim przypadku obowiązkowo muszą zostać spełnione następujące warunki:

- Musi zostać zachowana bezpieczna odległość 2m od niezmontowanych elementów sprzętła.
- W przypadku sprzętła zmontowanych, z wirnikami w docelowej pozycji osiowej względem siebie oraz z zewnętrzną osłoną sprzętła (łącznikiem pompa-silnik), minimalna bezpieczna odległość wynosi 0,5m.
Do przemieszczania zmontowanych jednostek napędowych należy używać dźwigu.

Podczas montażu, regulacji oraz czynności konserwacyjnych sprzętła należy bezwzględnie upewnić się, że cały napęd jest zabezpieczony przed przypadkowym uruchomieniem. Wirujące części niosą ze sobą poważne zagrożenie uszkodzenia ciała. Należy bezwzględnie zapoznać się z całością niniejszej instrukcji i stosować do jej zapisów.



Musi zostać zachowana odległość 1 m pomiędzy sprzętłem MINEX[®]-S, a magnetycznymi nośnikami danych (karty bankowe, dyski itp.). Wirniki sprzętła posiadają silne pole magnetyczne.



Niekontrolowane posługiwanie się elementami żelaznymi w odległości 0,5 m od sprzętła MINEX[®]-S może doprowadzić do wzajemnego przyciągania się wirników lub namagnesowanych elementów, powodując obrażenia ciała lub uszkodzenia elementów.

- Prace przy sprzętło MINEX[®]-S są dozwolone wyłącznie podczas postoju oraz w stanie pozbawionym ciśnienia.
- Wszystkie czynności związane ze sprzętłem muszą być wykonane zgodnie z zasadą - „Po pierwsze - bezpiecznie”.
- Przed przystąpieniem do prac związanych z montażem, konserwacją lub regulacją sprzętła należy upewnić się czy został odłączony napęd oraz współpracujące urządzenia.
- Należy zabezpieczyć napęd przed przypadkowym włączeniem - na przykład poprzez umieszczenie informacji w miejscu pracy lub poprzez usunięcie bezpiecznika z układu zasilania.
- Nie dotykać sprzętła podczas jego pracy.
- Należy zabezpieczyć sprzętło przed przypadkowym dotknięciem. Należy zapewnić odpowiednie urządzenia zabezpieczające oraz osłony.

Od użytkownika wymaga się, aby ramach zapewnienia bezpieczeństwa skontrolował, jakie oddziaływanie na środowisko może wiązać się z awarią sprzętła magnetycznego oraz jakie dodatkowe działania należy podjąć w celu ochrony osób.

Oprócz podanych w niniejszej instrukcji wskazówek, należy stosować się do ogólnych przepisów bezpieczeństwa pracy oraz zapobiegania wypadkom.

2.4 Właściwe użytkowanie

Do montażu, konserwacji oraz regulacji sprzętła, może przystąpić osoba, która:

- dokładnie przeczytała i zrozumiała niniejszą instrukcję,
- posiada odpowiednie kwalifikacje techniczne i została specjalnie przeszkolona (np. w zakresie bezpieczeństwa, środowiska, logistyki),
- została upoważniona i jest do tego uprawniona

Sprzętło może być używane jedynie zgodnie z danymi technicznymi (patrz rozdział 1). Nieautoryzowane modyfikacje w wykonaniu sprzętła są niedopuszczalne. Nie ponosimy żadnej odpowiedzialności za wprowadzone zmiany jak i ich skutki. Zastrzegamy sobie prawo do wprowadzenia technicznych modyfikacji prowadzących do ulepszania wyrobu.

Sprzętło **MINEX[®]-S** określone w niniejszej instrukcji, odpowiada stanowi technicznemu w chwili powstania niniejszej instrukcji.



2 Wskazówki

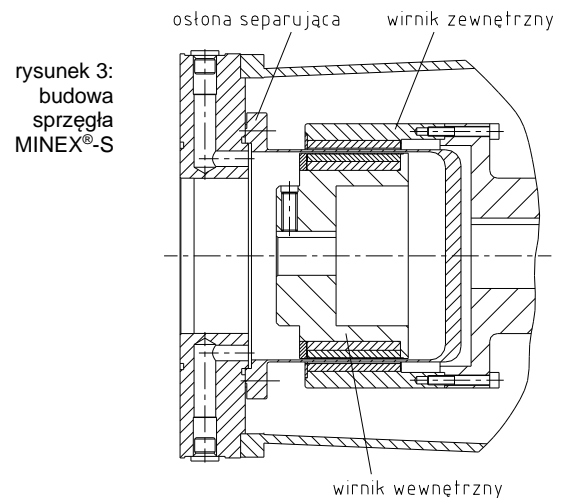
2.5 Odniesienie do Dyrektywy Maszynowej 2006/42/WE

Zgodnie z Dyrektywą Maszynową 2006/42/WE, sprzęgła dostarczone przez KTR należy traktować jako elementy, które nie są w całości lub częściowo zmontowanymi urządzeniami/maszynami. W konsekwencji KTR nie ma obowiązku wystawiania deklaracji włączenia. W celu uzyskania szczegółowych informacji na temat bezpiecznego montażu, uruchomienia i bezpiecznej eksploatacji należy zapoznać się z niniejszą instrukcją eksploatacji, biorąc pod uwagę podane w niej ostrzeżenia.

2.6 Wskazówki dotyczące sprzęgła

Dla bezpiecznej eksploatacji sprzęgła magnetycznego konieczny jest obieg medium, który gwarantuje ciągłe odprowadzanie ciepła.

W przypadku zanieczyszczonych mediów, które zawierają cząsteczki cierne lub magnetyczne, zaleca się odfiltrowanie ich z obiegu.



3 Przechowywanie, transport i opakowanie

3.1 Przechowywanie

Elementy sprzęgła są dostarczane w stanie zakonserwowanym i mogą być składowane w zadaszonym, suchym miejscu przez okres do 2 lat.



W pomieszczeniach magazynowych nie mogą znajdować się urządzenia wytwarzające ozon np. lampy fluorescencyjne, rtęciowe lub elektryczne urządzenia wysokiego napięcia. Pomieszczenia z wilgocią nie są odpowiednie do przechowywania sprzęgła. Należy upewnić się, że nie występuje również skraplanie pary wodnej. Odpowiednią wilgotnością względną jest wartość poniżej 65 %. Nie wolno dopuszczać do bezpośredniego kontaktu z częściami metalowymi. Należy zapobiegać bezpośredniemu oddziaływaniu ciepła (promieniowanie słoneczne, ogrzewanie) na sprzęgła MINEX®-S.

Podczas konserwacji urządzeń z wbudowanym sprzęgłem MINEX®-S należy sprawdzić zgodność wybranych środków konserwujących z materiałami konstrukcyjnymi MINEX®-S.

3.2 Transport i opakowanie



W celu uniknięcia obrażeń ciała i wszelkiego rodzaju uszkodzeń wyrobu, należy zawsze korzystać z odpowiedniego sprzętu podnoszącego.

Sprzęgła są pakowane w różny sposób, w zależności od ich rozmiaru, ilości, a także rodzaju transportu. O ile pisemnie nie uzgodniono inaczej, opakowanie będzie spełniać wymogi wewnętrznych regulacji KTR.

**4 Montaż**

Dostarczane sprzęgło jest zwykle niezłożone. Przed montażem należy sprawdzić kompletność wszystkich części składowych.

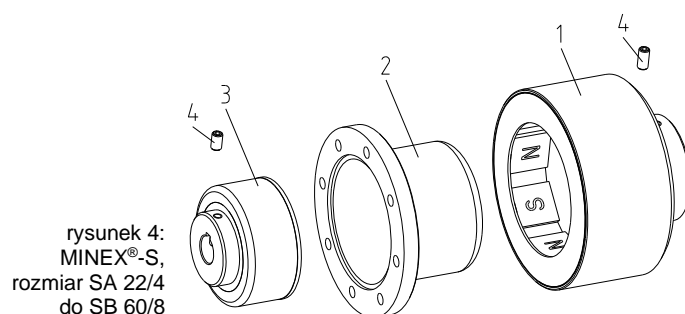


Przy rozpakowywaniu należy zachować ostrożność, aby nie uszkodzić elementów sprzęgła. Elementy sprzęgła wytwarzają silne pole magnetyczne.

4.1 Elementy MINEX[®]-S**Elementy MINEX[®]-S, rozmiar SA 22/4 do SB 60/8**

element	liczba	opis
1	1	wirnik zewnętrzny
2	1	osłona separująca
3	1	wirnik wewnętrzny
4	2	wkręt mocujący DIN EN ISO 4029 ¹⁾

1) wyłącznie w wersji z gotowymi otworami



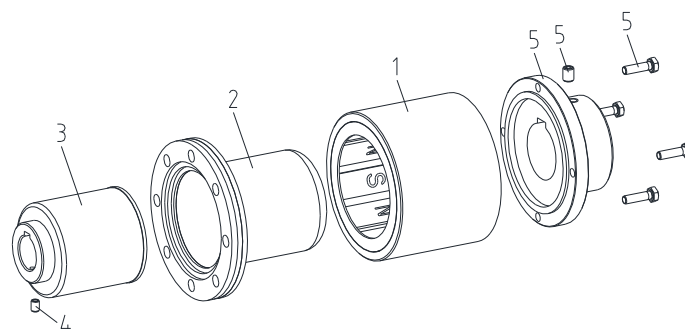
rysunek 4:
MINEX[®]-S,
rozmiar SA 22/4
do SB 60/8

Elementy MINEX[®]-S, rozmiar SA 75/10 do SF 250/38

element	liczba	opis
1	1	wirnik zewnętrzny
2	1	osłona separująca
3	1	wirnik wewnętrzny
4	1	wkręt mocujący DIN EN ISO 4029 ¹⁾
5 ²⁾	1	piasta kołnierzowa z wkrętem mocującym DIN EN ISO 4029 ¹⁾ oraz śrubami DIN EN ISO 4762 lub DIN EN ISO 4017

1) wyłącznie w wersji z gotowymi otworami

2) wyłącznie na życzenie



rysunek 5: MINEX[®]-S, rozmiar SA 75/10 do SF 250/38



Jeśli KTR dostarczy element nr 5, należy przy skręceniu piasty z wirnikiem zewnętrznym stosować następujące momenty dokręcające. Śruby, których należy użyć, są również dostarczane przez KTR.

Tabela 3: Momenty dokręcania śrub gniazdowych lub śrub z łbem sześciokątnym

rozmiar	75/10	110/16	135/20	165/24	200/30	250/38
śruba z łbem gniazdowym DIN EN ISO 4762 ¹⁾ lub śruba z łbem sześciokątnym DIN EN ISO 4017 ¹⁾	M6					
moment dokręcania T _A [Nm]	14					

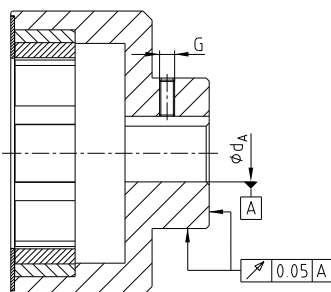
1) klasa wytrzymałości 10.9

Chronione zgodnie z ISO 16016.	podpisano:	2020-08-24 Pz/Wb	zastępuje:	KTR-N od 2017-01-02
	sprawdzono:	2020-09-04 Pz	zastąpione:	

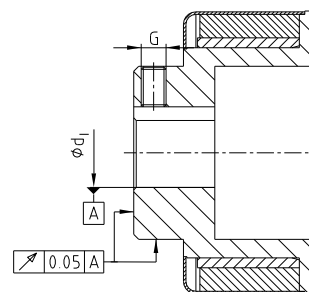
**4 Montaż****4.2 Wskazówki dotyczące rozwiertu**

Nie wolno przekroczyć maksymalnej dopuszczalnej średnicy otworów d (patrz rozdział 1 - Dane techniczne). Wskutek niezastosowania się do powyższej uwagi, sprzęgło może ulec rozerwaniu. Wirujące części rozerwanego sprzęgła stanowią poważne niebezpieczeństwo.

- Przy wykonywaniu otworów na wały, należy zachować odpowiednią współśrodkowość i osiowość podczas obróbki mechanicznej (patrz rysunek 6 i 7).
- Należy bezwzględnie przestrzegać wartości $\varnothing d_{maks.}$
- Dokładnie wyrównać piasty podczas wykonywania otworów.
- Piasty należy zabezpieczyć przed przesunięciem poprzez zapewnienie wkrętów ustalających zgodnych z DIN EN ISO 4029 lub podkładek i śrub mocujących od czoła piast.



rysunek 6: współśrodkowość i osiowość obróbki (wirnik zewnętrzny)



rysunek 7: współśrodkowość i osiowość obróbki (wirnik wewnętrzny)



Klient ponosi wszelką odpowiedzialność za dokonywaną obróbkę mechaniczną piast i części sprzęgieł nierozwierconych, z otworami wstępnymi jak również z otworami gotowymi. W takich przypadkach KTR nie ponosi żadnej odpowiedzialności za jakiegokolwiek nieprawidłowości w procesie obróbki mechanicznej.



KTR dostarcza piasty nierozwiercone, piasty rozwiercone wstępnie i części zamienne do sprzęgieł dokładnie według zamówienia klienta. Części te dodatkowo są oznakowane symbolem .

Informacje dotyczące nierozwierconych lub wstępnie rozwierconych elementów sprzęgieł z oznakowaniem ochrony przeciwwybuchowej:

Zasadniczo firma KTR dostarcza sprzęgła lub piasty sprzęgieł z oznakowaniem ochrony przeciwwybuchowej jako nierozwiercone lub wstępnie rozwiercone tylko na wyraźne życzenie klienta. Warunkiem wstępnym jest oświadczenie klienta o wyłączeniu odpowiedzialności KTR, powodujące przejście przez klienta wszelkiej odpowiedzialności za prawidłowo przeprowadzoną obróbkę mechaniczną.

Tabela 4: wkręt mocujący DIN EN ISO 4029

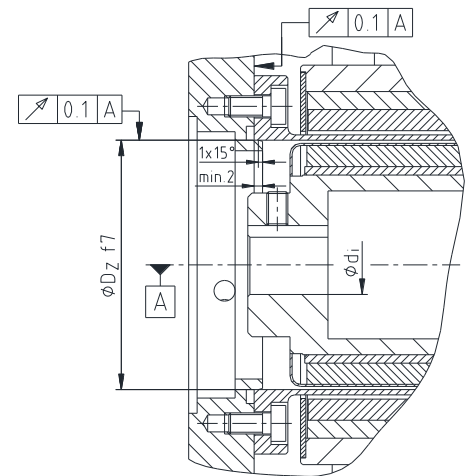
rozmiar	22/4	34/10	46/6	60/8	75/10	110/16	135/20	165/24	200/30	250/38
wirnik wewnętrzny										
wymiar G	M3	M3	M4	M5	M6	M8	M10	M12	M16	M16
moment dokręcania T_A [Nm]	1	1	1,5	2	4,8	10	17	40	80	80
wirnik zewnętrzny										
wymiar G	M4	M4	M5	M6 ¹⁾	M8 ¹⁾	M8 ²⁾	M10 ²⁾	M12 ²⁾	M12 ²⁾	M16 ²⁾
moment dokręcania T_A [Nm]	1,5	1,5	2	4,8	10	10	17	40	40	80

1) dla typu SA 60/8 - M6; dla typu SB 60/8 - M8

2) w przypadku gdy piastę kołnierzową dostarcza KTR

**4 Montaż****4.3 Wskazówki dotyczące wału napędzającego i napędzanego**

- Przy wykonaniu wału pompy oraz kołnierza pod osłonę separującą, należy zachować współśrodkowość i osiowość obróbki (rysunek 8).
- Proszę stosować tolerancję f7 dla centrowania osłony separującej.
- Gniazda do osadzania oraz powierzchnie pod pierścienie uszczelniające o przekroju okrągłym dobrze oszlifowane Rz 6,3 µm.



rysunek 8:
tolerancja
elementów
przyłączanych od
strony napędzanej

4.4 Montaż wirnika wewnętrznego i zewnętrznego

Podczas montażu zaleca się posiadanie karty z danymi technicznymi sprzęgła magnetycznego. W pierwszej kolejności muszą być przestrzegane specyfikacje podane na rysunku dedykowanym.



Uderzenia i naciski na elementy sprzęgła są niedozwolone. Może to doprowadzić do uszkodzenia tych elementów.



Zaleca się sprawdzenie wymiarów otworów, wałów, rowków wpustowych i wpustów przed przystąpieniem do montażu.

- Przed montażem należy oczyścić wirnik wewnętrzny i zewnętrzny z pyłu magnetycznego. Zalecane środki to: alkohol izopropylowy oraz chusteczki papierowe (nie ścierki).
- Montaż wirników na wale napędzającym i napędzanym.



Podgrzanie wirników (do około 80 °C) umożliwi łatwiejszy ich montaż na wałach.



Dotykание rozgrzanych piast grozi poparzeniem. Zaleca się stosowanie specjalnych rękawic.

- Należy stosować się do podanych w tabeli 1 oraz 2 wartości odstępów (S_1 oraz $S_1 + \Delta S$) pomiędzy odpowiednio wirnikiem wewnętrznym i zewnętrznym a powierzchnią cylindra osłony separującej. Tym samym zapewnia się właściwe ustawienie magnesów zewnętrznych i wewnętrznych.



Użytkownik musi zadbać o poprawne ustawienie wirnika wewnętrznego oraz osłony separującej.

- Wirniki należy zamocować poprzez dokręcenie wkrętów ustalających zgodnych z DIN EN ISO 4029 (patrz tabela 4) lub korzystając z podkładki i śruby montowanej od czoła wałów.

**4 Montaż****4.5 Montaż osłony separującej**

- W zależności od wersji należy ułożyć w kołnierzu przyłączeniowym lub w rowku osłony separującej pierścień uszczelniający o przekroju okrągłym lub płaską uszczelkę.



Materiał musi być przystosowany do przewidzianych warunków eksploatacji (medium, temperatura).

- Wsunąć osłonę separującą na wirnik wewnętrzny i dokręcić do kołnierza przyłączeniowego.



W celu zamocowania osłony separującej do kołnierza przyłączeniowego należy użyć śrub z łbem gniazdowym, zgodnie z tabelą 5 i dokręcić z podanymi momentami dokręcania.

- Stopniowo i równomiernie dokręcać śruby na krzyż do osiągnięcia momentu dokręcania podanego w tabeli 5. Powtarzać tę czynność do osiągnięcia pełnego momentu dokręcania na wszystkich śrubach.

Table 5: Zalecane momenty dokręcania dla śrub z łbem gniazdowym z materiału V2A-70 - DIN EN ISO 4762

rozmiar	gwint	z = liczba	T _A [Nm]	rozmiar	gwint	z = liczba	T _A [Nm]
22/4	M4	8	2,6	110/16	M8	12	21
34/10	M4	8	2,6	135/20	M8	16	21
46/6	M4	8	2,6	165/24	M10	12	41
60/8	M5	8	5,1	200/30	M10	12	44
75/10	M8	8	21	250/38	M12	12	74

- Użytkownik musi zapewnić wentylację lub opróżnianie wewnętrznej przestrzeni osłony separującej.
- Należy powoli połączyć stronę napędzającą z napędzaną, aby uniknąć uderzenia wirnika zewnętrznego o osłonę separującą.



Istnieje niebezpieczeństwo przytrzaśnięcia, jeżeli magnesy wirnika wewnętrznego i zewnętrznego zostaną zbliżone.

- Podczas montażu należy zadbać o przewodzenie osiowe gdyż wirnik zewnętrzny nie może zetknąć się z osłoną separującą.



Podczas montażu sprzęgła nie wolno uszkodzić wirnika zewnętrznego oraz osłony separującej.

- Znajdującą się w stanie spoczynku maszynę oraz osłonę separującą napełnić do końca medium.
- Dokładnie odpowietrzyć osłonę separującą oraz obieg cyrkulacyjny.

**4 Montaż****4.6 Odchyłki - ustawienie sprzęgieł**

Wartości odchyłek z tabeli 6 zapewniają odpowiednie bezpieczeństwo oraz kompensowanie odchyłek wynikających z wpływów środowiskowych np.: rozszerzalności cieplnej, osiadania podłoża.



W celu zapewnienia długiej żywotności sprzęgła oraz uniknięcia zagrożeń wynikających ze stosowania w przestrzeniach zagrożonych wybuchem, wały maszyn muszą być dokładnie wyosiowane.



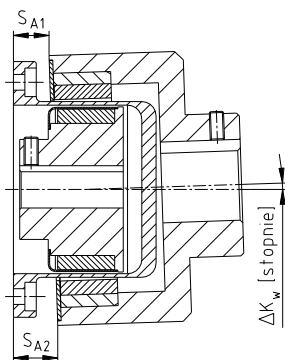
Należy bezwzględnie stosować się do zalecanych wartości odchyłek (patrz tabela 6). Jeśli wartości te zostaną przekroczone, sprzęgło ulegnie zniszczeniu.

Dokładne wyosiowanie sprzęgła, wydłuża jego żywotność.

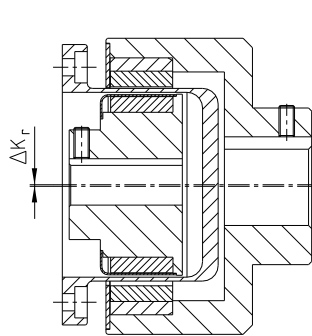
W przypadku stosowania w przestrzeniach zagrożonych wybuchem grupa IIC, dopuszczalne odchyłki są tylko połową przedstawionych wartości (patrz tabela 6).

Objaśnienie:

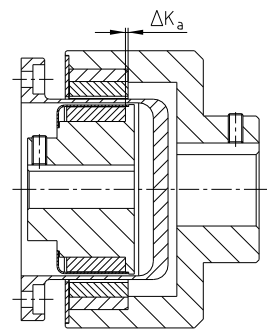
- Wartości odchyłek przedstawione w tabeli 6 są wartościami maksymalnymi, które nie mogą występować jednocześnie. Jeśli występuje jednocześnie odchyłka promieniowa i kąтова, dopuszczalne wartości odchyłek należy przyjąć proporcjonalnie (patrz rysunek 10).
- Należy sprawdzić czujnikiem zegarowym, suwmiarką lub szczelinomierzem czy wartości odchyłek z tabeli 6 nie zostały przekroczone.



odchyłka kąтова



odchyłka promieniowa



odchyłka osiowa

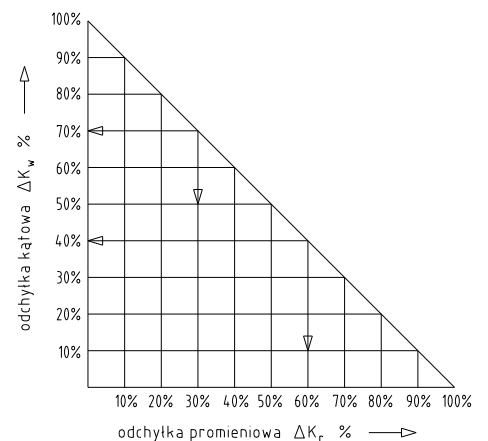
$$\Delta K_w = S_{A2} - S_{A1} \text{ [mm]}$$

rysunek 9: odchyłki

Przykład dla odchyłek pokazanych na rysunku 10:

Przykład 1:
 $\Delta K_r = 30 \%$
 $\Delta K_w = 70 \%$

Przykład 2:
 $\Delta K_r = 60 \%$
 $\Delta K_w = 40 \%$

rysunek 10:
połączenie odchyłek

$$\Delta K_{\text{całkowite}} = \Delta K_r + \Delta K_w \leq 100 \%$$

**4 Montaż****4.6 Odchyłki - ustawienie sprzęgieł**

Tabela 6: odchyłki

rozmiar	maks. odchyłka kątowa		maks. odchyłka promieniowa ΔK_r [mm]	maks. odchyłka osiowa ΔK_a [mm]
	ΔK_w [stopnie]	ΔK_w [mm]		
SA 22/4	1,68	1,11	0,30	± 1
SA 34/10	1,92	1,78	0,29	
SA 46/6	0,88	1,07	0,19	
SA 60/8	1,52	2,48	0,37	
SB 60/8	0,80	1,32		
SA 75/10	1,60	3,07	0,40	
SB 75/10	0,80	1,54		
SC 75/10	0,56	1,08	0,32	
SA 110/16	1,28	3,24		
SB 110/16	0,64	1,62		
SC 110/16	0,48	1,21	0,42	
SB 135/20	0,88	2,61		
SC 135/20	0,56	1,66	0,37	
SD 135/20	0,40	1,19		
SC 165/24	0,48	1,66	0,39	
SD 165/24	0,40	1,38		
SE 165/24	0,32	1,11	0,39	
SD 200/30	0,40	1,62		
SE 200/30	0,32	1,30		
SD 250/38	0,38	1,92		
SE 250/38	0,31	1,56		
SF 250/38	0,26	1,32		

4.7 Demontaż

Przy demontażu sprzęgła magnetycznego należy bezwzględnie zachowywać się zgodnie z przepisami dotyczącymi obchodzenia się z materiałami niebezpiecznymi, jak również przepisami dotyczącymi zapobiegania wypadkom. W przypadku wątpliwości należy przed rozpoczęciem prac demontażowych zasięgnąć wymaganych informacji.



Stosować się do ostrzeżeń i wskazówek dotyczących bezpieczeństwa!

Demontaż sprzęgła magnetycznego odbywa się analogicznie do montażu lecz w kolejności odwrotnej.

5 Uruchamianie

Przed uruchomieniem sprzęgła należy sprawdzić dokręcenie wkrętów ustalających w piastach, wyrównanie i wyregulować, jeśli to konieczne, a także sprawdzić wszystkie połączenia śrubowe pod kątem wskazanych momentów dokręcania.



W przypadku aplikacji w przestrzeniach zagrożonych wybuchem, wszystkie wkręty ustalające jak również pozostałe połączenia śrubowe muszą być dodatkowo zabezpieczone przed samoistnym poluzowaniem, np. za pomocą kleju Loctite (o średniej sile klejenia).

Bezwzględnie należy zapewnić ochronę przed nieumyślnym dotknięciem sprzęgła. Jest to wymagane zgodnie z normą DIN EN ISO 12100 (Bezpieczeństwo maszyn) oraz dyrektywą 2014/34/UE i musi stanowić zabezpieczenie przed:

- dotknięciem małym palcem,
- spadającymi przedmiotami.

**5 Uruchamianie**

Oslona może posiadać otwory niezbędne do rozpraszania ciepła. Otwory muszą być zgodne z normą DIN EN ISO 13857.

Oslona ochronna i oslona separująca sprzęgła muszą przewodzić elektryczność i być uziemione. Aluminiowe łączniki pompa-silnik oraz pierścienie tłumiące (z materiału NBR) można użyć jako elementy łączące silnik z pompą, jeśli zawartość magnezu jest poniżej 7,5 %. Oslona może być zdjęta wyłącznie po zatrzymaniu części będących w ruchu.

- Przy pierwszym uruchomieniu oraz po dłuższym przestoju należy sprawdzić (poprzez przekręcenie wału napędowego ręką), czy sprzęgło oraz wał maszyny obracają się swobodnie.
- Po krótkim uruchomieniu należy kilkakrotnie ponowić procedurę odpowietrzania maszyny znajdującej się w stanie spoczynku.



Sprzęgło MINEX®-S nie może działać przez dłuższy czas „na sucho“.

Objaśnienie:

Zasadniczo, wirnik wewnętrzny oraz zewnętrzny sprzęgła magnetycznego powinny zawsze poruszać się synchronicznie. Nie wolno dopuszczać do trwającej dłuższy czas pracy sprzęgła z niesynchronicznie obracającymi się wirnikami. Po wyłączeniu silnika sprzęgło synchronizuje się ponownie i może przenosić pełną moc.

Przed dłuższymi okresami przestoju spuścić z maszyny oraz z osłony separującej płyny, które mają tendencję do krzepnięcia, krystalizacji, polimeryzacji, itp. W razie konieczności przeprowadzić płukanie odpowiednim płynem.

Zachowując podane wartości graniczne eksploatacji oraz stosując się do uwag zamieszczonych w niniejszej instrukcji należy oczekiwać bezawaryjnej eksploatacji sprzęgła MINEX®-S.



Przy osłonach posiadających niezabezpieczone otwory w górnej części, nie można używać metali lekkich jako górnej części osłony, jeśli sprzęgło pracuje w strefie należącej do grupy II (jeśli możliwe osłona ze stali nierdzewnej).

Podczas pracy sprzęgła należy zwracać uwagę na:

- dziwne odgłosy
- występujące drgania.



Jeśli podczas pracy sprzęgła zostaną zauważone jakiegokolwiek nieprawidłowości, napęd należy natychmiast wyłączyć. Należy znaleźć przyczynę usterki i zgodnie z tabelą „Usterki“ spróbować usunąć usterkę wg zaleceń. Wymienione w tabeli przyczyny usterek mogą służyć wyłącznie jako wskazówki. Aby ustalić przyczynę usterki należy uwzględnić wszystkie czynniki mające wpływ na pracę sprzęgła.

Warstwa wierzchnia sprzęgła:

Jeśli nakładana jest powłoka (podkład, lakier itp.) na sprzęgło używane w przestrzeniach zagrożonych wybuchem, wymogi przewodności oraz grubość warstwy muszą zostać zachowane. W przypadku malowania warstwą o grubości do 200 µm, ładunek elektrostatyczny nie występuje. Powłoki lakiernicze i inne o grubości przekraczającej 200 µm są generalnie niedopuszczalne w przestrzeniach zagrożonych wybuchem. Dotyczy to również powłok wielowarstwowych, których całkowita grubość przekracza 200 µm. W przypadku malowania lub powlekania należy upewnić się, że elementy sprzęgła przewodzą elektrycznie do urządzenia/urządzeń, które mają być połączone, tak aby wyrównanie potencjałów nie zostało zakłócone przez nałożony lakier lub powłokę. Ponadto należy upewnić się, że oznakowanie sprzęgła pozostaje czytelne. Malowanie lub powlekanie osłony separującej jest generalnie niedopuszczalne.

**6 Usterki - przyczyny oraz usuwanie**

Niżej wymienione błędy mogą prowadzić do nieprawidłowej eksploatacji sprzęgła **MINEX®-S**. Dodatkowo w stosunku do wymogów instrukcji eksploatacji, proszę upewnić się, że uniknięto przedmiotowych błędów. Wymienione błędy mogą być jedynie wskazówką. Podczas szukania przyczyn nieprawidłowości, należy wziąć pod uwagę również elementy współpracujące ze sprzęgłem.



Nieprawidłowe użytkowanie sprzęgła może stać się przyczyną zapłonu.
Dyrektywa 2014/34/UE wymaga zarówno od producenta jak i użytkownika, specjalnego postępowania.

Błędy ogólnie nieprawidłowego użytkowania

- Dane istotne dla doboru sprzęgła nie zostały dostarczone.
- Obliczenia dotyczące połączenia wał-piasta nie zostały wzięte pod uwagę.
- Zamontowano elementy sprzęgła uszkodzone podczas transportu.
- Jeśli zamontowano podgrzane piasty, dopuszczalna temperatura została przekroczona.
- Tolerancje montowanych ze sobą części nie zostały wzięte pod uwagę.
- Momenty dokręcania są zbyt małe / przekroczone.
- Elementy zostały zamienione przez pomyłkę / złożone razem nieprawidłowo.
- Nie zastosowano oryginalnych części **KTR**.
- Nie zachowano odpowiednich okresów czasu między przeglądami.

usterki	przyczyny	uwagi dotyczące przestrzeni zagrożonych wybuchem	usuwanie
zmienny hałas podczas pracy sprzęgła lub/i występujące drgania	niewspółosiowość	wzrost temperatury powierzchni osłony separującej i wirników, niebezpieczeństwo zapłonu wskutek wysokiej temperatury	1) wyłączyć maszynę 2) usunąć przyczynę niewspółosiowości (sprawdzić położenie wirnika wewnętrznego i zewnętrznego względem osłony separującej i ewentualnie ustawić je ponownie) 3) kontrola zużycia, usunąć wszystkie powstałe namagnesowane wióry
	zerwanie wiązań magnetycznych	przegrzanie sprzęgła spowodowane brakiem odprowadzania ciepła, niebezpieczeństwo zapłonu wskutek wysokiej temperatury	1) wyłączyć maszynę 2) odszukać przyczynę zerwania (blokada pompy spowodowana cząsteczkami w pompowanym medium, uszkodzenie łożyska, zbyt wysoki moment rozruchu silnika, zablokowanie wirnika wewnętrznego lub zewnętrznego w/na osłonie separującej z powodu błędów przy pozycjonowaniu itp.) → patrz przyczyna powyżej 3) ponownie zsynchronizować elementy sprzęgła w stanie spoczynku 4) włączyć maszynę 5) sprawdzić działanie
	zniszczone magnesy wirnika zewnętrznego wskutek nieprawidłowego montażu (zetknięcie wirnika zewnętrznego z osłoną separującą)	niebezpieczeństwo zapłonu wskutek wysokiej temperatury powierzchni	1) sprawdzić wirnik zewnętrzny pod kątem uszkodzeń magnesów 2) wymienić wirnik zewnętrzny i zamontować go ostrożnie; należy zadbać o prowadzenie wirnika przy montażu, aby wykluczyć uszkodzenie o osłonę separującą
powtarzające się zrywanie wiązań magnetycznych	nieodpowiednie dobranie sprzęgła	1) wyłączyć maszynę 2) sprawdzić parametry robocze 3) jeśli zerwanie następuje podczas rozruchu, w miarę możliwości zredukować moment rozruchowy i/lub wybrać większe sprzęgło (zwrócić uwagę na przestrzeń do zabudowy) 4) zamontować większe sprzęgło, sprawdzić współosiowość	

**6 Usterki - przyczyny oraz usuwanie**

usterki	przyczyny	uwagi dotyczące przestrzeni zagrożonych wybuchem	usuwanie
powtarzające się zrywanie wiązań magnetycznych	zbyt wysoka temperatura robocza (materiał, z którego wykonano magnesy: Sm2Co17 maks. 200 °C lub NdFeB maks. 150 °C), osłabione pole magnetyczne	niebezpieczeństwo zapłonu wskutek wysokiej temperatury powierzchni	1) sprawdzić funkcjonowanie czujnika temperatury i temperaturę odłączenia 2) sprawdzić moment obrotowy sprzęgła 3) przy niewystarczającym momencie obrotowym wymienić wirnik wewnętrzny i zewnętrzny 4) ewentualnie zoptymalizować wymuszane płukanie wirnika wewnętrznego lub/i materiał, z którego wykonana jest osłona separująca (np. Hastelloy®, tytan, ceramika)
	blokujące pompę cząsteczki cieme w medium cyrkulacyjnym		1) sprawdzić pod kątem śladów tarcia i w razie konieczności wymienić wirnik wewnętrzny oraz osłonę separującą 2) opróżnić i oczyścić wnętrze osłony separującej 3) założyć odpowiednie filtry, które zapewnią czystość medium



Jeżeli sprzęgło pracuje w stanie zużyтым/uszkodzonym, nie jest zapewnione prawidłowe działanie.

7 Środowisko i utylizacja**7.1 Środowisko**

W trosce o środowisko nasze wyroby są zgodne z dyrektywą WE 1907/2006 (REACH). Żadne substancje z wymienionych w wykazie REACH SVHC w nie są stosowane w niedopuszczalnym stężeniu.

7.2 Utylizacja

W zakresie ochrony środowiska prosimy o utylizację opakowań lub wyrobów, po zakończeniu ich eksploatacji, zgodnie z przepisami prawa i normami, które mają odpowiednio zastosowanie.

Wszystkie elementy sprzęgieł zawierają metal. Wszelkie elementy metalowe muszą zostać oczyszczone i złomowane.

**8 Konserwacja i serwis**

Sprzęgło **MINEX®-S** nie wymaga wielu zabiegów konserwacyjnych. Zalecamy przeprowadzenie kontroli wzrokowej sprzęgła **co najmniej raz w roku**. Należy zwrócić szczególną uwagę na stan powierzchni elementów tworzących szczelinę powietrzną (przeźreń pomiędzy wirnikami magnetycznymi, a osłoną separującą).

- Ponieważ łożyska maszyny od strony napędzającej i napędzanej mogą osiadać podczas przebiegu obciążenia, należy sprawdzić wyosiowanie sprzęgła i w razie konieczności przeprowadzić ponownie osiowanie.
- Elementy sprzęgła muszą być kontrolowane pod kątem uszkodzeń.
- Połączenia śrubowe muszą być kontrolowane wzrokowo.



Po uruchomieniu sprzęgła, momenty dokręcania śrub muszą być kontrolowane podczas standardowych przeglądów okresowych.



Stosując sprzęgła w przestrzeniach zagrożonych wybuchem, należy przestrzegać zapisów w rozdziale 10.2 "Okresy przeglądów sprzęgieł w przestrzeniach zagrożonych wybuchem ☹".

9 Części zamienne, adresy punktów obsługi klienta


Zaleca się przechowywanie podstawowych części zamiennych w miejscu pracy maszyny, aby zapewnić jej gotowość do pracy, przykładowo w przypadku uszkodzenia sprzęgła.

Dane teleadresowe partnerów KTR w sprawach części zamiennych oraz zamówień można uzyskać na stronie internetowej www.ktr.com.



KTR nie ponosi żadnej odpowiedzialności w przypadku stosowania nieoryginalnych części zamiennych i osprzętu oraz wszelkich szkód powstałych z tego powodu.



10 Załącznik A
Wskazówki i instrukcje dotyczące użytkowania w przestrzeniach zagrożonych
wybuchem 



Ze względu na wydzielanie się ciepła przy korzystaniu z osłon separujących wymagane jest bezwzględne spełnienie następujących warunków przy stosowaniu sprzętów MINEX[®]-S:

- W celu wykluczenia niedopuszczalnego wydzielania się ciepła monitorować temperaturę osłony separującej, zapewniając w przypadku zbyt wysokiej temperatury wyłączenie napędu pompy (patrz rozdział 10.2).
- Praca sprzętów magnetycznego „na sucho” jest niedopuszczalna, tzn. natychmiast po montażu oraz przed uruchomieniem sprzętów magnetycznego należy napłynąć wewnątrz osłony separującej tłoczonym medium.
- W celu ciągłego odprowadzania ciepła powstającego w szczelinie powietrznej należy przewidzieć wymuszone płukanie wirnika wewnętrznego przez tłoczone medium lub ciecz zaporową.

10.1 Zgodne z przepisami, użytkowanie w przestrzeniach zagrożonych wybuchem 


Warunki pracy w przestrzeniach zagrożonych wybuchem 

Sprzętów MINEX[®]-S spełniają wymogi użytkowania wg dyrektywy 2014/34/UE.

10.2 Okresy przeglądów sprzętów w przestrzeniach zagrożonych wybuchem 

kategoria urządzeń	przeglądy
wszystkie	Jeśli sprzęt magnetyczny MINEX [®] -S jest prawidłowo eksploatowany, w czasie całego okresu eksploatacji nie jest konieczna jego konserwacja. Przebieg sprzętów, łożysk wałów oraz uszczelnień pomocniczych powinien zostać wykonany przez odpowiednio wykwalifikowany personel, podczas przeglądu maszyny, najpóźniej 2,5 roku od uruchomienia urządzenia.



10 Załącznik A
Wskazówki i instrukcje dotyczące użytkowania w przestrzeniach zagrożonych wybuchem 

10.3 Kontrola temperatury w przestrzeniach zagrożonych wybuchem 

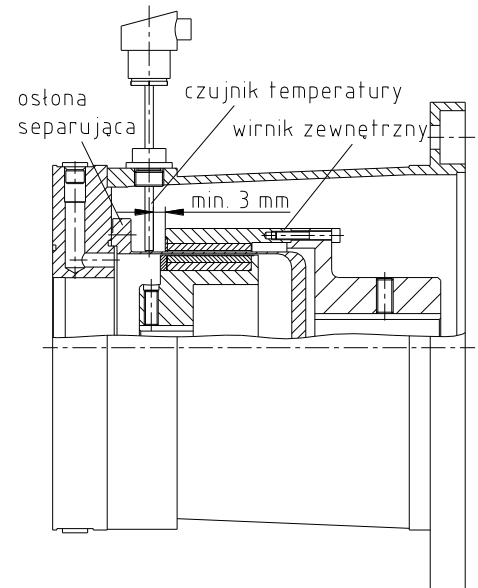
Obowiązkowa kontrola wydzielania się ciepła w sprzęgle wymaga odpowiedniego układu wyposażonego we właściwy czujnik temperatury.

Układ ten musi być dopuszczony do zastosowań w przestrzeniach zagrożonych wybuchem.



Czujnik temperatury należy umieścić pomiędzy kołnierzem osłony separującej a wirnikiem zewnętrznym!

- Czujnik należy zamocować w osłonie sprzęgła lub w łączniku pompa-silnik, w zależności od wybranej zabudowy.
- Wybrana pozycja powinna znajdować się jak najbliżej wirnika zewnętrznego, ponieważ w tym miejscu temperatura jest najwyższa. Należy jednakże zastosować odstęp minimum 3 mm.




rysunek 11: położenie czujnika temperatury

W zależności od wybranej klasy temperaturowej, KTR wymaga następujących wartości temperatur odłączenia w układzie nadzoru temperatury:

Tabela 7:

klasa temperaturowa	maks. dopuszczalna temperatura powierzchni °C	temperatura odłączenia napędu °C	
		pomiar temperatury za pomocą termometrów rezystancyjnych lub termopary (pomiar w nieprzelotowym otworze w osłonie separującej lub na powierzchni osłony separującej)	
		materiał magnesów: Sm2Co17	materiał magnesów: NdFeB
T1	450	200	150
T2	300	200	150
T3	200	185	150
T4	135	120	120
T5	100	85	85
T6	85	70	70



10 Załącznik A
Wskazówki i instrukcje dotyczące użytkowania w przestrzeniach zagrożonych
wybuchem 

10.4 Oznaczanie sprzęgła w przestrzeniach zagrożonych wybuchem 

Oznakowanie ATEX dla sprzęgła magnetycznego MINEX®-S z magnesami trwałymi, umieszczone jest na elemencie sprzęgła.

Kompletne oznakowanie znajduje się w instrukcji eksploatacji i/lub na dokumencie dostawy/na paczce.

Poniższe oznakowanie dotyczy produktów:

- materiał magnesów: Sm2Co17

MINEX®-S
<rok>



II 2G Ex h IIC T6 ... T2 Gb
-40 °C ≤ T_a ≤ +60 °C ... +200 °C

KTR Systems GmbH, Carl-Zeiss-Straße 25, D-48432 Rheine

- materiał magnesów: NdFeB

MINEX®-S
<rok>



II 2G Ex h IIC T6 ... T3 Gb
-40 °C ≤ T_a ≤ +60 °C ... +150 °C

KTR Systems GmbH, Carl-Zeiss-Straße 25, D-48432 Rheine

Oznakowanie skrócone:

(Skrócone oznakowanie stosowane jest tylko wtedy, gdy nie ma innej możliwości ze względu na działanie lub ograniczone miejsce.)

MINEX®-S
<rok>



Odmienne oznakowanie jest ważne do dnia 31.10.2019:



Kompletne oznakowanie:



II 2G c IIC T X

Grupa substancji - gazy:

Oznakowanie grupą przeciwwybuchowości IIC zawiera w sobie również grupy IIA oraz IIB.


Jeżeli część sprzęgła oznaczono symbolem  oprócz znaku  oznacza to, że KTR dostarczył przedmiotową część bez otworu gotowego (patrz również rozdział 4.2 niniejszej instrukcji eksploatacji).



KTR-Group

**MINEX®-S z osłoną separującą wykonaną ze stali nierdzewnej lub stopu Hastelloy®
Instrukcja eksploatacji**

KTR-N 46510 PL
strona: 22 z 22
wydanie: 10

10 Załącznik A
Wskazówki i instrukcje dotyczące użytkowania w przestrzeniach zagrożonych
wybuchem 

10.5 Deklaracja Zgodności UE

Deklaracja Zgodności UE

odpowiadająca dyrektywie 2014/34/UE z dnia 26 lutego 2014
oraz innym regulacjom prawnym

Producent - KTR Systems GmbH, D-48432 Rheine - oświadcza, że

Sprzęgła magnetyczne MINEX®-S

opisane w niniejszej instrukcji w wykonaniu przeciwybuchowym zgodnie z artykułem 2, 3. dyrektywy 2014/34/UE, spełniają ogólne Wymogi Bezpieczeństwa i Zdrowia zgodnie z załącznikiem II dyrektywy 2014/34/UE.

Niniejsza deklaracja zgodności została wydana na wyłączną odpowiedzialność producentów KTR Systems GmbH.

Opisane w niniejszej instrukcji sprzęgło jest zgodne ze specyfikacjami następujących norm/przepisów:

DIN EN ISO 80079-36:2016-12
DIN EN ISO 80079-37:2016-12
DIN EN ISO 80079-38:2017-10
IEC/TS 60079-32-1:2020-01-24

Sprzęgło MINEX®-S jest zgodne ze specyfikacją dyrektywy 2014/34/UE.


Zgodnie z artykułem 13 (3) dyrektywy 2014/34/EU dokumentacja techniczna została zdeponowana w jednostce notyfikowanej (certyfikat badania typu IBExU04ATEXB023 X):

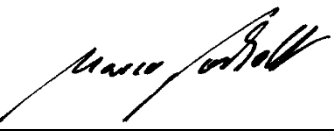
IBExU
Institut für Sicherheitstechnik GmbH
Fuchsmühlenweg 7

09599 Freiberg

Rheine,

2020-08-24
Data


i. V.
Reinhard Wibbeling
Inżynieria/B&R


i. A.
Marco Vorholt
Szef Produktu

Chronione zgodnie z
ISO 16016.

podpisano: 2020-08-24 Pz/Wb
sprawdzono: 2020-09-04 Pz

zastępuje: KTR-N od 2017-01-02
zastąpione: