



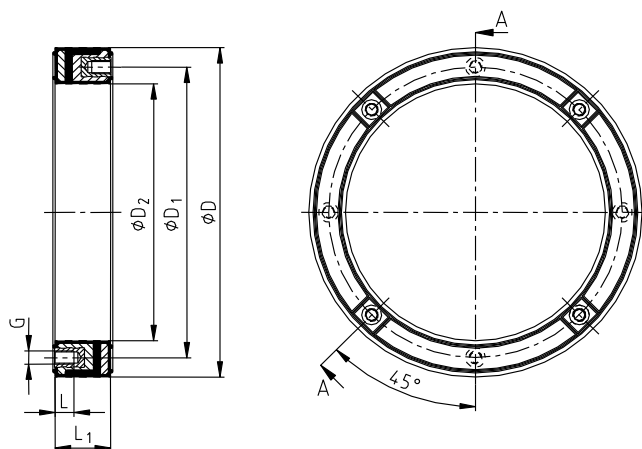
Pierścień tłumiący DT, DTV i DTSV

Pierścień tłumiący DT służy do wytłumienia hałasu powstającego na łączeniu układu napędu (silnik - łącznik pompa-silnik - pompa) z pokrywą zbiornika lub płytą bazową.

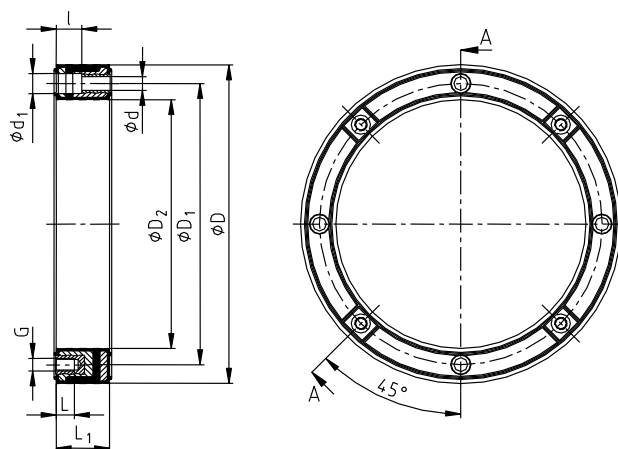
Spis treści

1	Dane techniczne	2
2	Wskazówki	3
2.1	Wskazówki ogólne	3
2.2	Oznaczenia dotyczące bezpieczeństwa	3
2.3	Wskazówki dotyczące bezpieczeństwa	3
2.4	Właściwe użytkowanie	3
3	Przechowywanie, transport i opakowanie	4
3.1	Przechowywanie	4
3.2	Transport i opakowanie	4
4	Montaż	4
4.1	Montaż pierścienia tłumiącego DT na zbiorniku lub płycie bazowej	4
4.2	Montaż pierścieniem tłumiącym z łącznika pompa-silnik	5
4.3	Informacje dodatkowe	6
5	Utylizacja	6
6	Części zamienne, adresy punktów obsługi klienta	6

1 Dane techniczne



rysunek 1: pierścień tłumiący DT



rysunek 2: pierścień tłumiący DT.../2
(nieodpowiedni do montażu na ścianie zbiornika)

Tabela 1: wymiary pierścieni tłumiących DT i DTV do zastosowań ze standardowymi silnikami IEC

rozmiar silnika wg IEC	pierścień tłumiący rozmiar	wymiary w mm									T_A w Nm
		D	D_1	D_2	z x G	L	L_1	z x ϕd	z x ϕd_1	l	
71	DTV 160	160	130	111,0	4 x M8	16,5	35	4 x 9	4 x 14,5	18	12
80	DT 200	200	165	145,2	4 x M10	20,0	40	4 x 11	4 x 17,5	20	23
90 S											
90 L											
100 L	DT 250	250	215	191	4 x M12	17,5	45	4 x 13	4 x 19,5	22	40
112 M											
132 S	DT 300	300	265	235	4 x M12	17,5	50	4 x 13	4 x 19	24	40
132 M											
160 M	DT 350	350	300	261	4 x M16	31,0	60	4 x 17	4 x 25	26	100
160 L											
180 M											
180 L											
200 L											
225 S	DT 450	450	400	351	8 x M16	31,0	80	8 x 17	8 x 25	41	100
225 M											
250 M	DT 550 DTV 550	550	500	451	8 x M16	30,0	68	8 x 17	8 x 25	23	210
280 S											
280 M											
315 S											
315 M	DT 660 DTV 660	660	600	551	8 x M20	30,0	68	8 x 22	8 x 33	23	410
355											
355	DTV 800	800	740	683	8 x M20	25,0	71	-	-	-	410

Tabela 2: wymiary pierścieni tłumiących DTSV do zastosowań z serwonapędami

rozmiar silnika wg IEC	pierścień tłumiący rozmiar	wymiary w mm									T_A w Nm
		D	D_1	D_2	z x G	L	L_1	z x ϕd	z x ϕd_1	l	
100 L/112 M	DTSV 250	250	215	191	4 x M12	17,5	45	4 x 13	4 x 19,5	22	79
132 S/M	DTSV 300	300	265	235	4 x M12	17,5	50	4 x 13	4 x 19,5	24	79
160 M/L - 180 M/L	DTSV 350	350	300	261	4 x M16	31,0	60	4 x 17	4 x 25	26	195



Pierścienie tłumiące DTV i DTSV są odpowiednie tylko do montażu w pionie.



2 Wskazówki

2.1 Wskazówki ogólne

Proszę zapoznać się z niniejszą instrukcją przed zamontowaniem pierścienia tłumiącego. Proszę zwrócić szczególną uwagę na informacje dotyczące bezpieczeństwa montażu i użytkowania! Instrukcja eksploatacji jest elementem wyrobu. Proszę przechowywać ją przez cały czas użytkowania pierścienia tłumiącego. Prawa autorskie niniejszej instrukcji są zastrzeżone przez KTR.

2.2 Oznaczenia dotyczące bezpieczeństwa



Ostrzeżenie przed urazami ciała

Ten symbol oznacza uwagi, które mogą przyczynić się do zapobiegania obrażeniom ciała lub ciężkim obrażeniom ciała, mogącym doprowadzić do śmierci.



Ostrzeżenie przed uszkodzeniami wyrobu

Ten symbol oznacza uwagi, które mogą przyczynić się do zapobiegania uszkodzeniom wyrobu lub maszyny.



Wskazówki ogólne

Ten symbol oznacza uwagi, które mogą przyczynić się do zapobiegania niepożądanym rezultatom lub stanom.

2.3 Wskazówki dotyczące bezpieczeństwa



Podczas montażu i demontażu pierścienia tłumiącego należy bezwzględnie upewnić się, że cały napęd jest zabezpieczony przed przypadkowym uruchomieniem i układ nie znajduje się pod ciśnieniem. Niewłaściwe stosowanie pierścienia tłumiącego oraz wirujące części niosą ze sobą poważne zagrożenie uszkodzenia ciała. Należy bezwzględnie zapoznać się z całością niniejszej instrukcji i stosować do jej zapisów.

- Wszystkie czynności muszą być wykonane zgodnie z zasadą - „Po pierwsze - bezpiecznie”.
- Należy zabezpieczyć napęd przed przypadkowym włączeniem - na przykład poprzez umieszczenie informacji w miejscu pracy lub poprzez usunięcie bezpiecznika z układu zasilania.
- Nie dotykać chłodnicy podczas jej pracy.
- Należy zabezpieczyć wirujące części przed przypadkowym dotknięciem. Należy zapewnić odpowiednie urządzenia zabezpieczające oraz osłony.

2.4 Właściwe użytkowanie

Do montażu, demontażu pierścienia tłumiącego, może przystąpić osoba która:

- dokładnie przeczytała i zrozumiała niniejszą instrukcję,
- posiada odpowiednie kwalifikacje techniczne i została specjalnie przeszkolona (np. w zakresie bezpieczeństwa, środowiska, logistyki),
- została upoważniona i jest do tego uprawniona

Pierścień tłumiący może być używany jedynie zgodnie z danymi technicznymi (patrz rozdział 1). Nieautoryzowane modyfikacje w wykonaniu pierścienia tłumiącego są niedopuszczalne. Nie ponosimy żadnej odpowiedzialności za wprowadzone zmiany jak i ich skutki. Zastrzegamy sobie prawo do wprowadzenia technicznych modyfikacji prowadzących do ulepszania wyrobu.

Pierścień tłumiący określony w niniejszej instrukcji, odpowiada stanowi technicznemu w chwili powstania niniejszej instrukcji.



3 Przechowywanie, transport i opakowanie

3.1 Przechowywanie

W sprzyjających warunkach magazynowania, właściwości pierścieni tłumiących pozostają niezmienione przez 5 lat.



**Pierścienie tłumiące muszą być chronione przed promieniami słonecznymi lub promieniowaniem UV.
Temperatura nie powinna przekraczać +30 °C.**

3.2 Transport i opakowanie



W celu uniknięcia obrażeń ciała i wszelkiego rodzaju uszkodzeń wyrobu, należy zawsze korzystać z odpowiedniego sprzętu podnoszącego.

Pierścienie tłumiące są pakowane w różny sposób, w zależności od ich rozmiaru, ilości, a także rodzaju transportu, należy stosować wyłącznie suche materiały opakowaniowe. O ile pisemnie nie uzgodniono inaczej, opakowanie będzie spełniać wymogi wewnętrznych regulacji KTR.

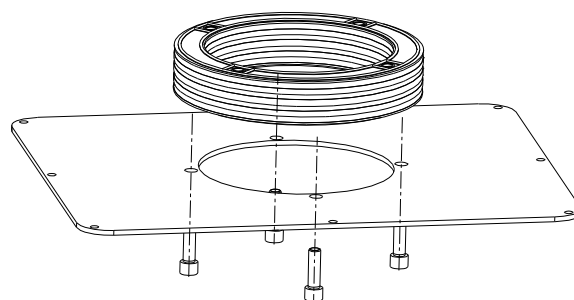
4 Montaż

Pierścień tłumiący DT lub DTV dostarczany jest w stanie gotowym do zainstalowania.

4.1 Montaż pierścienia tłumiącego DT na zbiorniku lub płycie bazowej

Pierścień tłumiący DT (patrz rysunek 1)

- Pierścień tłumiący DT jest montowany na otworze w zbiorniku lub w płycie bazowej.
- Włożyć śruby w otwory w zbiorniku lub w płycie bazowej i wkręcić w otwory gwintowane pierścienia tłumiącego DT (patrz rysunek 3).
- Długość śrub musi być dobrana tak, aby w miarę możliwości wykorzystać całą długość otworu gwintowanego w zastosowanym pierścieniu DT. Momenty dokręcania T_A przedstawiono w tabeli 1.



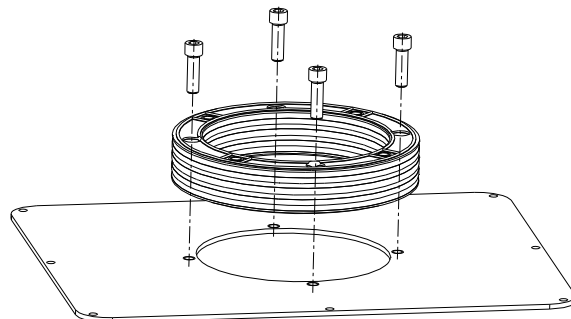
rysunek 3: montaż pierścienia tłumiącego DT



Zabezpieczyć dodatkowo połączenie śrubowe przed poluzowaniem, np. za pomocą kleju Loctite (o średniej sile klejenia).

**4 Montaż****4.1 Montaż pierścienia tłumiącego DT na zbiorniku lub płycie bazowej****Pierścień tłumiący DT.../2 (patrz rysunek 2)**

- Pierścień tłumiący DT.../2 jest montowany na otworze w zbiorniku lub w płycie bazowej.
- Włożyć śruby w otwory przelotowe pierścienia tłumiącego i wkręcić w otwory gwintowane zbiornika lub płyty bazowej (patrz rysunek 4).
- Długość śrub musi być dobrana tak, aby w miarę możliwości wykorzystać całą długość otworu gwintowanego w zbiorniku lub w płycie bazowej. Momenty dokręcania T_A przedstawiono w tabelach 1 i 2.



rysunek 4: montaż pierścienia tłumiącego DT.../2



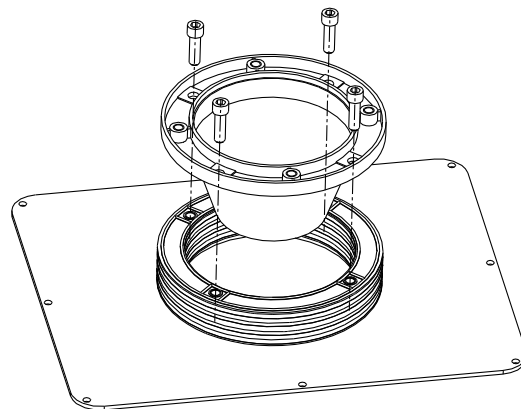
Zabezpieczyć dodatkowo połączenie śrubowe przed poluzowaniem, np. za pomocą kleju Loctite (o średniej sile klejenia).



Pierścień tłumiący DT.../2 nie jest odpowiedni do montażu na ścianie zbiornika, ponieważ nie jest zapewnione uszczelnienie.

4.2 Montaż pierścieniem tłumiącym z łącznika pompa-silnik

- Łącznik pompa-silnik włożyć do otworu z zamontowanym pierścieniem tłumiącym DT tak, aby kołnierz łącznika pompa-silnik oparł się na powierzchni pierścienia.
- Włożyć śruby w niegwintowane otwory w kołnierzu łącznika pompa-silnik i wkręcić w otwory gwintowane pierścienia tłumiącego DT (patrz rysunek 5).
- Długość śrub musi być dobrana tak, aby w miarę możliwości wykorzystać całą długość otworu gwintowanego w zastosowanym pierścieniu DT. Momenty dokręcania T_A przedstawiono w tabeli 1.



rysunek 5: montaż pierścieniem tłumiącym DT z łącznika pompa-silnik



Zabezpieczyć dodatkowo połączenie śrubowe przed poluzowaniem, np. za pomocą kleju Loctite (o średniej sile klejenia).

4 Montaż**4.3 Informacje dodatkowe**

- Pierścień tłumiący DT może być stosowany zarówno w pionie, jak i w poziomie (tylko standardowe silniki IEC).
- Pierścień tłumiący DTV przeznaczony jest tylko do montażu w pionie (tylko standardowe silniki IEC).
- Pierścień tłumiący DTSV tylko do montażu w pionie.
- Pierścień tłumiący DT posiada wargi uszczelniające, dzięki temu nie jest wymagane dodatkowe uszczelnienie pomiędzy łącznikiem pompa-silnik i zbiornikiem. Przed montażem pierścienia należy skontrolować stan warg uszczelniających pod kątem uszkodzeń.

Należy stosować się do publikowanych przez KTR, następujących instrukcji eksploatacji:

- Łącznika pompa-silnik instrukcja eksploatacji → KTR-N 41010

5 Utylizacja

W zakresie ochrony środowiska prosimy o utylizację opakowań lub wyrobów, po zakończeniu ich eksploatacji, zgodnie z przepisami prawa i normami, które mają odpowiednio zastosowanie.

6 Części zamienne, adresy punktów obsługi klienta

Podstawowym warunkiem zagwarantowania gotowości pierścienia tłumiącego do pracy, jest posiadanie najważniejszych części zamiennych.

Dane teleadresowe partnerów KTR w sprawach części zamiennych oraz zamówień można uzyskać na stronie internetowej www.ktr.com.



KTR nie ponosi żadnej odpowiedzialności w przypadku stosowania nieoryginalnych części zamiennych i osprzętu oraz wszelkich szkód powstałych z tego powodu.

KTR Systems GmbH
Carl-Zeiss-Str. 25
D-48432 Rheine
Tel.: +49 5971 798-0
e-mail: mail@ktr.com