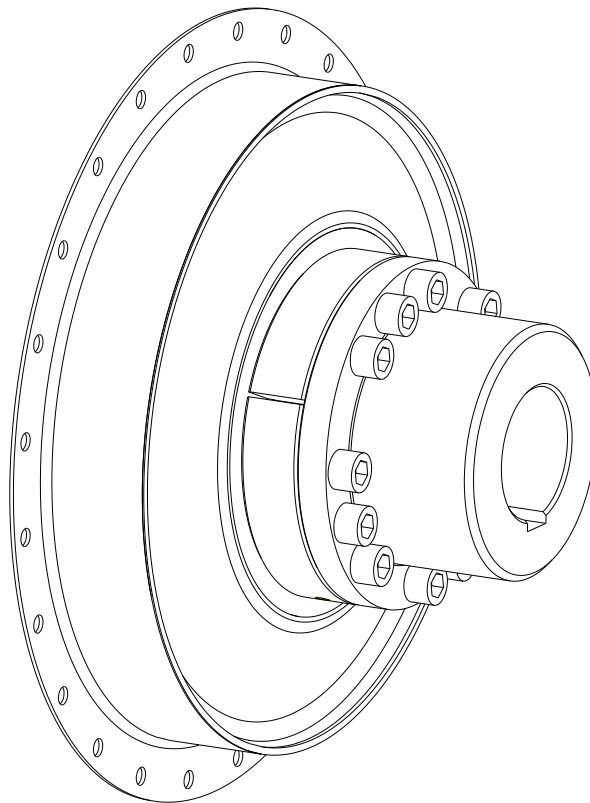




SINULASTIC®

hochelastische Flanschkupplung der Bauart
V



Bauart V

	SINULASTIC®	KTR-N 48712 DE
	Betriebs-/Montageanleitung	Blatt: 2 von 17
	Bauart V	Ausgabe: 1

Die **SINULASTIC®** Bauart V ist eine hochdrehelastische, radial tauschbare Flanschkupplung mit einer linearen Drehsteifigkeitskennlinie, welche - je nach Applikation - auch als kardanisches Versatzelement eingesetzt werden kann. Sie dämpft Drehschwingungen und gleicht axiale, radiale und winkelige Wellenversätze aus.

Inhaltsverzeichnis

1	Technische Daten	3
	1.1 Kupplungsabmessungen und Technische Daten	3
2	Hinweise	6
	2.1 Allgemeine Hinweise	6
	2.2 Sicherheits- und Hinweiszeichen	6
	2.3 Allgemeiner Gefahrenhinweis	6
	2.4 Bestimmungsgemäße Verwendung	7
	2.5 Kupplungsauslegung	7
	2.6 Hinweis zur EG-Maschinenrichtlinie 2006/42/EG	7
3	Lagerung, Transport und Verpackung	8
	3.1 Lagerung	8
	3.2 Transport und Verpackung	8
4	Montage	9
	4.1 Nabenausführungen	9
	4.2 Bauteile der Kupplungen	9
	4.3 Hinweis zur Fertigbohrung	10
	4.4 Allgemeine Hinweise zur Montage	10
	4.5 Montage der Kupplung	11
	4.6 Verlagerungen - Ausrichten der Kupplungen	12
5	Inbetriebnahme	14
6	Betriebsstörungen, Ursachen und Beseitigung	14
7	Entsorgung	15
8	Wartung und Instandhaltung	16
9	Ersatzteilhaltung, Kundendienstadressen	17

Schutzvermerk ISO 16016 beachten.	Gezeichnet: 08.02.2022 Pz/Mai	Ersatz für: ---
	Gepprüft: 12.05.2022 Pz	Ersetzt durch:

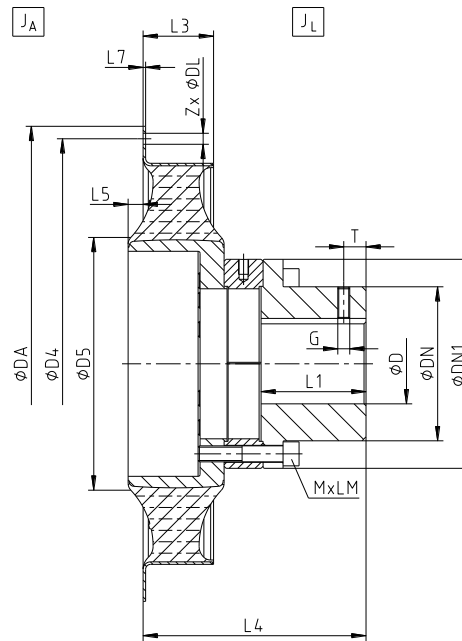

1 Technische Daten
1.1 Kupplungsabmessungen und Technische Daten
Bauart V


Bild 1: SINULASTIC® Bauart V

Tabelle 1: Abmessungen - Bauart V

Größe	max. Fertigbohrung D [mm]	Flanschsanschluss nach SAE - J620 / Durchmesser ¹⁾	Abmessungen ³⁾ [mm]								
			DN	DN1	D5	L1	L3	L4	L5	L7	MxLM
20	70	11,5"	100	145	145	75	60	196	8,5	2,0	M12x90
		14"						181			
28	110	14"	154	209	244	100	38	191	10	2,5	M16x90
		18"						181			
		Ø475 ²⁾									
38	110	14"	154	209	245	100	52	205	10	2,5	M16x90
		18"						195			
		Ø475 ²⁾									
53	110	14"	154	209	247	105	70,5	229	15	2,5	M16x90
		18"						223			
		Ø475 ²⁾									
96	160	18"	235	300	352	150	69	249	7	2,5	M20x80
		21"									
		24"									
114	160	18"	235	300	352	150	83	263	7	2,5	M20x80
		21"									
		24"									
140	165	21"	235	300	431	200	81	314	10	3,0	M20x80
		24"									
180	165	21"	235	300	431	200	101	334	10	3,0	M20x80
		24"									

1) Abmessungen Flanschsanschluss siehe Tabelle 3.

2) Flanschsanschluss ist abweichend zur SAE-Norm; Abmessungen in mm.

3) Abmessungen G und T siehe Tabelle 5.


Wurde für die Kupplung eine Maßzeichnung erstellt, so sind die darin angegebenen Eintragungen primär zu beachten.



1 Technische Daten

1.1 Kupplungsabmessungen und Technische Daten

Tabelle 2: Technische Daten - Bauart V

Größe	Flanschanschluss nach SAE - J620 / Durchmesser ¹⁾	Gesamtgewicht bei Maximalbohrung der Kupplung [kg]	Massenträgheitsmoment bei Maximalbohrung der Kupplung [kgm ²]	
			J _A	J _L
20	11,5"	9,71	0,0625	0,0338
	14"	10,85	0,1114	0,0338
28	14"	27,16	0,1159	0,1979
	18"	28,83	0,2291	0,1979
	Ø475 ²⁾	27,26	0,1213	0,1979
38	14"	28,94	0,1524	0,2076
	18"	30,62	0,1578	0,2076
	Ø475 ²⁾	29,04	0,2655	0,2076
53	14"	30,85	0,1888	0,2280
	18"	32,52	0,1942	0,2280
	Ø475 ²⁾	30,95	0,3020	0,2280
96	18"	41,28	0,3857	0,5405
	21"	43,23	0,5741	0,5405
	24"	44,50	0,7318	0,5405
114	18"	44,37	0,4591	0,5970
	21"	46,32	0,6475	0,5970
	24"	47,60	0,8052	0,5970
140	21"	83,57	0,8816	1,8812
	24"	85,10	1,0708	1,8812
180	21"	88,83	1,0905	2,0194
	24"	90,37	1,2796	2,0194

- 1) Abmessungen Flanschanschluss siehe Tabelle 3.
 2) Flanschanschluss ist abweichend zur SAE-Norm; Abmessungen in mm.

Tabelle 3: Flanschabmessungen nach SAE J 620

Nenngröße	Flanschabmessungen [mm]					
	11,5"	14"	18"	21"	24"	Ø475 ¹⁾
Maß DA	352,42	466,72	571,50	673,10	733,42	475,00
Maß D4	333,37	438,15	542,90	641,35	692,15	450,00
Anzahl Z	8	8	6	12	12	12
Maß DL	11	13	17	17	21	11

- 1) Flanschanschluss ist abweichend zur SAE-Norm; Abmessungen in mm.



1 Technische Daten

1.1 Kupplungsabmessungen und Technische Daten

Tabelle 4: Drehmomente

Größe	Elastomertyp	Drehmoment [Nm]				Betriebsdrehzahl [1/min]	
		T_{KN}	T_{Kmax}	T_{Kmax1}	T_{KW}	n	n_{max}
20	SN	1750	2625	5250	700	3240	3600
	MN	2000	3000	6000	800	3240	3600
	HN	2500	3750	7500	1000	3240	3800
28	SN	2200	3300	6600	880	2880	3200
	MN	2800	4200	8400	1120	2880	3200
	HN	3400	5100	10200	1360	3240	3600
38	SN	3000	4500	9000	1200	2880	3200
	MN	3800	5700	9600	1520	2880	3200
	HN	4600	6900	13800	1840	3240	3600
53	SN	4000	6000	12000	1600	2700	3000
	MN	5300	7950	14400	2120	2700	3000
	HN	6200	9300	18600	2480	3060	3400
96	SN	7800	11700	23400	3120	2340	2600
	MN	9600	14400	28800	3840	2340	2600
	HN	11200	16800	33600	4480	2700	3000
114	SN	9200	13800	27600	3680	2340	2600
	MN	11400	17100	33900	4560	2340	2600
	HN	13400	20100	40200	5360	2520	2800
140	SN	12000	18000	36000	4800	2160	2400
	MN	14000	21000	42000	5600	2160	2400
	HN	16200	24300	48600	6480	2520	2800
180	SN	14600	21900	43800	5840	2160	2400
	MN	18000	27000	54000	7200	2160	2400
	HN	22000	33000	66000	8800	2340	2600

Maximaldrehmoment der Kupplung $T_{Kmax} =$ Nenndrehmoment der Kupplung $T_{KN} \times 1,5$.

Das Maximaldrehmoment T_{Kmax} kennzeichnet kurzzeitige Drehmomentspitzen (z. B. bei Resonanzdurchfahrten). T_{Kmax} darf maximal 50.000-mal wechselnd oder 100.000-mal schwellend auftreten.

Dreifaches Nenndrehmoment der Kupplung $T_{Kmax1} =$ Nenndrehmoment der Kupplung $T_{KN} \times \sim 3,0$.

Das dreifache Nenndrehmoment T_{Kmax1} ist das Drehmoment, das selten, jedoch nur maximal 1.000-mal auftreten darf. Oberhalb des dreifachen Nenndrehmoments von T_{Kmax1} kann die Kupplung je nach Elastomertyp und Härte beschädigt werden.



2 Hinweise

2.1 Allgemeine Hinweise

Lesen Sie diese Betriebs-/Montageanleitung sorgfältig durch, bevor Sie die Kupplung in Betrieb nehmen. Achten Sie besonders auf die Sicherheitshinweise!
 Die Betriebs-/Montageanleitung ist Teil Ihres Produktes. Bewahren Sie diese sorgfältig und in der Nähe der Kupplung auf. Das Urheberrecht dieser Betriebs-/Montageanleitung verbleibt bei der KTR.

2.2 Sicherheits- und Hinweiszeichen



Warnung vor Personenschäden

Dieses Symbol kennzeichnet Hinweise, die zur Vermeidung von Körperverletzungen oder schweren Körperverletzungen mit Todesfolge beitragen können.



Warnung vor Produktschäden

Dieses Symbol kennzeichnet Hinweise, die zur Vermeidung von Sach- oder Maschinenschäden beitragen können.



Allgemeine Hinweise

Dieses Symbol kennzeichnet Hinweise, die zur Vermeidung von unerwünschten Ergebnissen oder Zuständen beitragen können.



Warnung vor heißen Oberflächen

Dieses Symbol kennzeichnet Hinweise, die zur Vermeidung von Verbrennungen bei heißen Oberflächen mit der Folge von leichten bis schweren Körperverletzungen beitragen können.

2.3 Allgemeiner Gefahrenhinweis



Bei der Montage, Bedienung und Wartung der Kupplung ist sicherzustellen, dass der ganze Antriebsstrang gegen versehentliches Einschalten gesichert ist. Durch rotierende Teile können Sie sich schwer verletzen. Lesen und befolgen Sie daher unbedingt nachstehende Sicherheitshinweise.

- Alle Arbeiten mit und an der Kupplung sind unter dem Aspekt „Sicherheit zuerst“ durchzuführen.
- Schalten Sie das Antriebsaggregat ab, bevor Sie Arbeiten an der Kupplung durchführen.
- Sichern Sie das Antriebsaggregat gegen unbeabsichtigtes Einschalten, z. B. durch das Anbringen von Hinweisschildern an der Einschaltstelle, oder entfernen Sie die Sicherung der Stromversorgung.
- Greifen Sie nicht in den Arbeitsbereich der Kupplung, wenn diese noch in Betrieb ist.
- Sichern Sie die Kupplung vor versehentlichem Berühren. Bringen Sie entsprechende Schutzvorrichtungen und Abdeckungen an.

 KTR-Group	SINULASTIC® Betriebs-/Montageanleitung Bauart V	KTR-N 48712 DE Blatt: 7 von 17 Ausgabe: 1
---	--	---

2 Hinweise

2.4 Bestimmungsgemäße Verwendung

Sie dürfen die Kupplung nur dann montieren, bedienen und warten, wenn Sie

- die Betriebs-/Montageanleitung sorgfältig gelesen und verstanden haben
- fachlich qualifiziert und speziell unterwiesen sind (z. B. Sicherheit, Umwelt, Logistik)
- von Ihrem Unternehmen hierzu autorisiert sind

Die Kupplung darf nur den technischen Daten entsprechend eingesetzt werden (siehe Kapitel 1). Eigenmächtige bauliche Veränderungen an der Kupplung sind nicht zulässig. Für daraus entstehende Schäden übernehmen wir keine Haftung. Im Interesse der Weiterentwicklung behalten wir uns das Recht auf technische Änderungen vor. Die hier beschriebene **SINULASTIC®** entspricht dem Stand der Technik zum Zeitpunkt der Drucklegung dieser Betriebs-/Montageanleitung.

2.5 Kupplungsauslegung



Für einen dauerhaften störungsfreien Betrieb der Kupplung muss die Kupplung für den Anwendungsfall entsprechend den Auslegungsvorschriften (nach DIN 740, Teil 2) ausgelegt sein (siehe Katalog Antriebstechnik „SINULASTIC®“).

Bei Änderungen der Betriebsverhältnisse (Leistung, Drehzahl, Änderungen an Kraft- und Arbeitsmaschine) ist eine Überprüfung der Kupplungsauslegung zwingend erforderlich.

Bitte beachten Sie, dass sich die technischen Daten bezüglich des Drehmoments ausschließlich auf das Elastomerteil beziehen. Das übertragbare Drehmoment der Welle-Nabe-Verbindung ist vom Besteller zu überprüfen und unterliegt seiner Verantwortung.

Bei drehschwingungsgefährdeten Antrieben (Antriebe mit periodischer Drehschwingungsbeanspruchung) ist es für eine betriebssichere Auslegung notwendig, eine Drehschwingungsberechnung durchzuführen. Typische drehschwingungsgefährdete Antriebe sind z. B. Antriebe mit Dieselmotoren, Kolbenpumpen, Kolbenverdichter, usw. Auf Wunsch führt KTR die Kupplungsauslegung und Drehschwingungsberechnung durch.

2.6 Hinweis zur EG-Maschinenrichtlinie 2006/42/EG

Bei den von KTR gelieferten Kupplungen handelt es sich um Komponenten und nicht um Maschinen bzw. unvollständige Maschinen im Sinne der EG-Maschinenrichtlinie 2006/42/EG. Demzufolge ist von KTR keine Einbauerklärung auszustellen. Informationen zur sicheren Montage, Inbetriebnahme sowie zum sicheren Betrieb sind unter Beachtung der Warnhinweise dieser Betriebs-/Montageanleitung zu entnehmen.

Schutzvermerk ISO 16016 beachten.	Gezeichnet: 08.02.2022 Pz/Mai	Ersatz für: ---
	Geprüft: 12.05.2022 Pz	Ersetzt durch:

 KTR-Group	SINULASTIC® Betriebs-/Montageanleitung Bauart V	KTR-N 48712 DE Blatt: 8 von 17 Ausgabe: 1
---	--	---

3 Lagerung, Transport und Verpackung

3.1 Lagerung

Die Kupplungsnaiben werden konserviert ausgeliefert und können an einem überdachten, trockenen Ort 6 - 9 Monate gelagert werden.

Das Elastomerteil bleibt bei günstigen Lagerbedingungen bis zu 5 Jahre in ihren Eigenschaften unverändert.



Die Lagerräume dürfen keinerlei ozonerzeugende Einrichtungen, z. B. fluoreszierende Lichtquellen, Quecksilberdampflampen, elektrische Hochspannungsgeräte, enthalten. Feuchte Lagerräume sind ungeeignet.

Es ist darauf zu achten, dass keine Kondensation entsteht. Die relative Luftfeuchtigkeit liegt am günstigsten unter 65 %.



Bitte beachten Sie, dass das Elastomerteil nur liegend gelagert werden darf.

3.2 Transport und Verpackung



Zur Vermeidung von Verletzungen und jeglicher Art von Beschädigungen benutzen Sie stets angepasste Transportmittel und Hebezeuge.

Die Kupplungen werden je nach Größe, Anzahl und Transportart unterschiedlich verpackt. Wenn nichts anderes vertraglich vereinbart wurde, richtet sich die Verpackung nach der internen Verpackungsverordnung der KTR.

Schutzvermerk ISO 16016 beachten.	Gezeichnet: 08.02.2022 Pz/Mai	Ersatz für: ---
	Geprüft: 12.05.2022 Pz	Ersetzt durch:



4 Montage

Die Kupplung wird in folgenden Baugruppen und Einzelteilen geliefert. Vor Montagebeginn ist die Kupplung auf Vollständigkeit zu kontrollieren.

4.1 Nabenausführungen

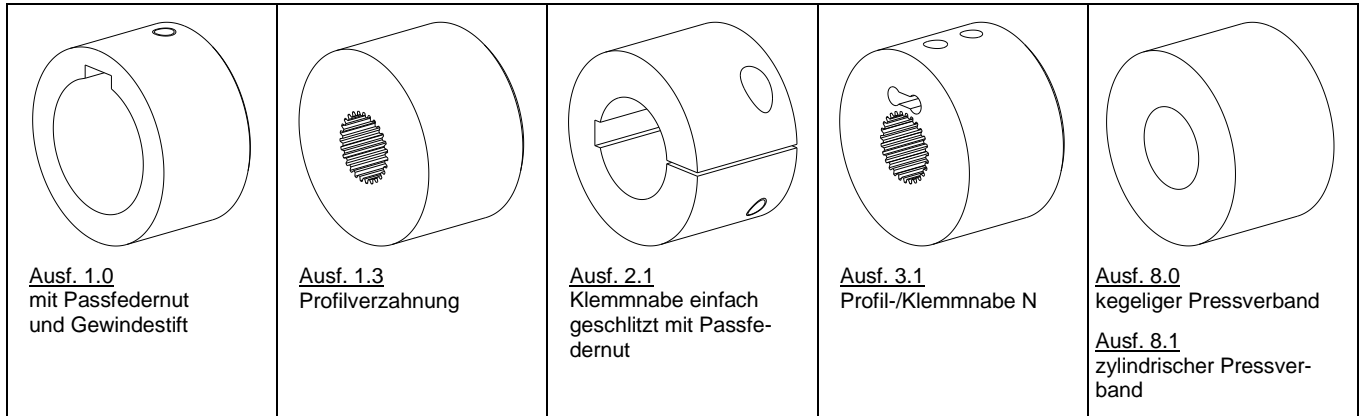


Bild 2: Nabenausführungen

4.2 Bauteile der Kupplungen

Bauteile der Bauart V

Bauteil	Stückzahl	Benennung
1	1	Elastomerteil
2	1	Nabe
3	1	Ring geschlitzt (Halbringe = 2 Stück)
4	siehe Tabelle 5	Zylinderschrauben DIN EN ISO 4762 - 12.9
5	1	Gewindestift DIN EN ISO 4029

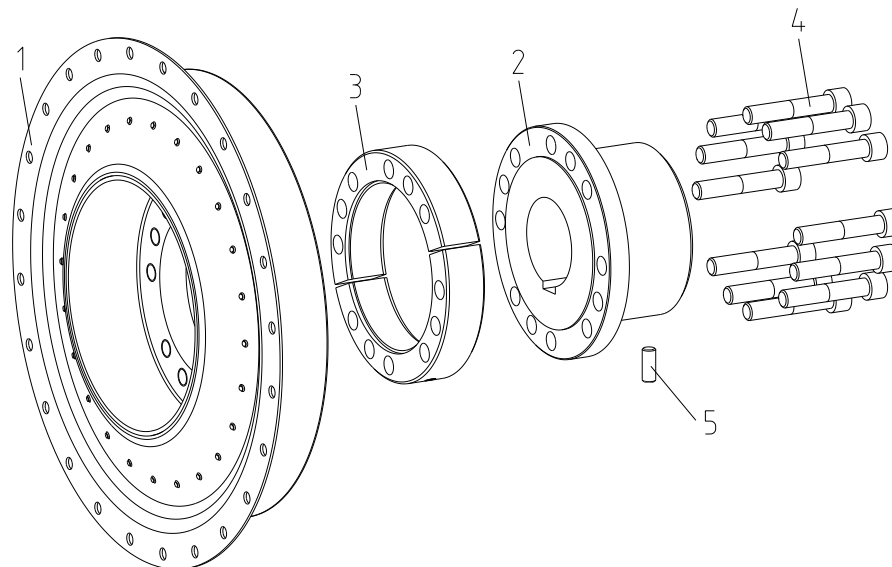


Bild 3: SINULASTIC® Bauart V

Tabelle 5: Stückzahl Zylinderschrauben

Größe	20	28	38	53	96	114	140	180
Stückzahl Zylinderschrauben (Bauteil 4)	14	8	8	12	12	12	24	24

Schutzvermerk ISO 16016 beachten.	Gezeichnet:	08.02.2022 Pz/Mai	Ersatz für:	---
	Geprüft:	12.05.2022 Pz	Ersetzt durch:	



4 Montage

4.3 Hinweis zur Fertigbohrung



Die maximal zulässigen Bohrungsdurchmesser D (siehe Kapitel 1 - Technische Daten) dürfen nicht überschritten werden. Bei Nichtbeachtung dieser Werte kann die Kupplung reißen. Durch umherfliegende Bruchstücke besteht Lebensgefahr.

- Bei Herstellung der Nabenbohrung durch den Kunden ist die Rund- bzw. Planlaufgenauigkeit (siehe Bild 4) einzuhalten.
- Halten Sie unbedingt die Werte für $\varnothing D_{max}$ ein.
- Richten Sie die Naben beim Einbringen der Fertigbohrung sorgfältig aus.
- Sehen Sie einen Gewindestift nach DIN EN ISO 4029 mit Ringschneide oder eine Endscheibe für die axiale Sicherung der Naben vor (siehe Tabelle 6).

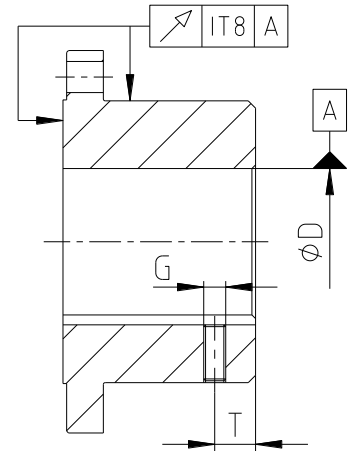


Bild 4: Rund- und Planlaufgenauigkeit



Bei allen vom Besteller nachträglich durchgeführten Bearbeitungen an un-/vorgebohrten sowie an fertig bearbeiteten Kupplungs- und Ersatzteilen trägt der Besteller die alleinige Verantwortung. Gewährleistungsansprüche, die aus unzureichend ausgeführter Nacharbeit entstehen, werden von KTR nicht übernommen.

Tabelle 6: Gewindestift DIN EN ISO 4029

Größe	20	28	38	53	96	114	140	180
Maß G	M10	M10	M16	M16	-	-	-	-
Maß T	20	20	40	40	-	-	-	-
Anziehdrehmoment T_A [Nm]	17	17	80	80	-	-	-	-

4.4 Allgemeine Hinweise zur Montage



Die Montage der SINULASTIC®-Kupplung darf nur in der hier beschriebenen Reihenfolge durchgeführt werden.



Wurde für die Kupplung eine Maßzeichnung erstellt, so sind die darin angegebenen Eintragungen primär zu beachten.



Wir empfehlen, Bohrungen, Welle, Nut und Passfeder vor der Montage auf Maßhaltigkeit zu prüfen.



Durch leichtes Erwärmen der Naben (ca. 80 °C) ist ein einfacheres Aufziehen auf die Welle möglich.



Das Berühren der erwärmten Naben führt zu Verbrennungen. Tragen Sie Sicherheitshandschuhe.



Wir empfehlen, alle Schraubenverbindungen zusätzlich gegen Selbstlockern zu sichern, z. B. Verkleben mit Loctite (mittelfest), wobei die Elastomerteile jedoch nicht mit Klebstoffen irgendwelcher Art in Verbindung kommen dürfen.



4 Montage

4.5 Montage der Kupplung

- Montieren Sie die Nabe (Bauteil 2) auf die Welle der Abtriebsmaschine.
- Sichern Sie die Nabe durch Anziehen des Gewindestiftes (Bauteil 5) DIN EN ISO 4029 mit Ringschneide (Anziehdrehmoment T_A siehe Tabelle 6) oder durch eine Endscheibe.
- Montieren Sie das Elastomerteil (Bauteil 1) in die Zentrierung des Schwungrades.
- Richten Sie die Durchgangsbohrungen des Elastomerteils zu den Gewinden des Schwungrades aus.
- Verschrauben Sie die Teile mit geeigneten Schrauben (nicht im Lieferumfang enthalten) zunächst handfest.
- Ziehen Sie die Schrauben mit einem geeigneten Drehmomentschlüssel auf die in Tabelle 8 angegebenen Anziehdrehmomente T_A an.

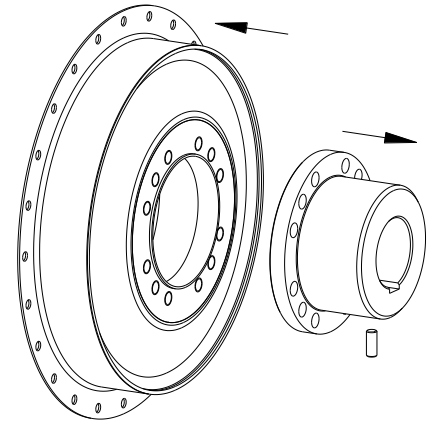


Bild 5: Montage des Elastomerteils und der Nabe



Wir empfehlen, alle Schraubenverbindungen zusätzlich gegen Selbstlockern zu sichern, z. B. Verkleben mit Loctite (mittelfest).



**Herstellerhinweise im Umgang mit Klebemitteln beachten.
 Gummiflächen nicht mit Kleber benetzen.**

- Verschieben Sie die Maschinenteile in axialer Richtung bis das Maß X gemäß Tabelle 7 erreicht ist (siehe Bild 6).

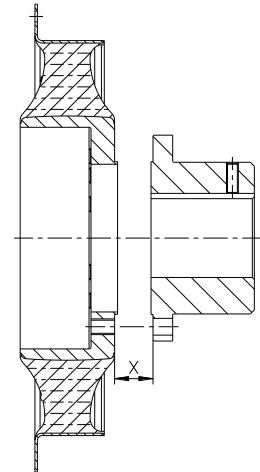


Bild 6: Ausrichtung auf das Maß X

Tabelle 7: Ausrichtungsmaß

Größe	20	28	38	53	96	114	140	180
Maß X (+0,5)	11 1/2" = 55,5 14" = 40,5	14" = 45 18" = 35 Ø475 = 35	14" = 45 18" = 35 Ø475 = 35	14" = 45 18" = 39 Ø475 = 39	18" = 26 21" = 26 24" = 26	18" = 26 21" = 26 24" = 26	21" = 26 24" = 26	21" = 26 24" = 26

Tabelle 8: Schraubenanziehdrehmomente für die Verschraubung des Elastomerteils mit dem Motorschwungrad

Schwungradgröße nach SAE - J620 ¹⁾	11 1/2"	14"	18"	21"	24"	Ø475 ²⁾
Schraubengröße	M10	M12		M16	M20	M10
Anziehdrehmoment [Nm]	49	120		295	580	49
Mind. Schraubenfestigkeit	8.8			10.9		8.8
Zoll-Schraube	3/8 - 16		1/2 - 13		5/8 - 11	3/8 - 16
Anziehdrehmoment [Nm]	42		150		286	42
Mind. Schraubenfestigkeit	5			8		5

1) Abmessungen Flanschschluss siehe Tabelle 3.

2) Flanschschluss ist abweichend zur SAE-Norm; Abmessungen in mm siehe Tabelle 3.

Schutzvermerk ISO 16016 beachten.	Gezeichnet: 08.02.2022 Pz/Mai	Ersatz für: ---
	Geprüft: 12.05.2022 Pz	Ersetzt durch:



4 Montage

4.5 Montage der Kupplung

- Schieben Sie die beiden Halbringe (Bauteil 3) zwischen das Elastomerteil (Bauteil 1) und der Nabe (Bauteil 2) (siehe Bild 7).
- Richten Sie die Durchgangsbohrungen der beiden Halbringe sowie der Nabe zu den Gewinden des Elastomerteils aus.
- Verschrauben Sie die Bauteile mit den Zylinderschrauben (Bauteil 4) zunächst handfest.
- Ziehen Sie die Zylinderschrauben auf die in Tabelle 9 angegebenen Anziehdrehmomente T_A an.

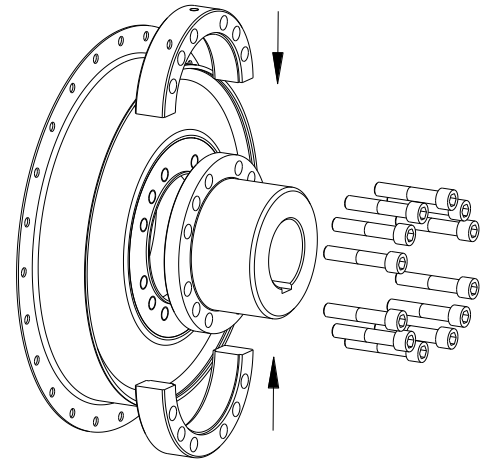


Bild 7: Montage der beiden Halbringe

Tabelle 9: Zylinderschrauben DIN EN ISO 4762 - 12.9

Größe	20	28	38	53	96	114	140	180
Maß MxLM (Bauteil 4)	M12x90		M16x90				M20x80	
Anziehdrehmoment T_A [Nm]	120		300				590	

4.6 Verlagerungen - Ausrichten der Kupplungen

Die **SINULASTIC®** Flanschkupplungen nehmen Lageabweichungen der zu verbindenden Maschinenteile bis zu den in der Tabelle 10 aufgeführten Daten auf.

Beim Ausrichten sollte der radiale und winkelige Versatz so klein wie möglich gehalten werden, weil dadurch, unter sonst gleichen Betriebsbedingungen die Lebensdauer erhöht wird.

Die Ausrichtung der **SINULASTIC®** Flanschkupplung hat von der wellenseitigen Kupplungsnabe zu einer der bearbeiteten Flächen vom Schwungrad oder Antriebsmaschine zu erfolgen.



Um eine lange Lebensdauer der Kupplung sicherzustellen, müssen die Wellenenden genau ausgerichtet werden. Halten Sie unbedingt die vorgegebenen Verlagerungswerte (siehe Tabelle 10) ein. Bei Überschreitung der Werte wird die Kupplung beschädigt.

Je genauer die Kupplung ausgerichtet wird, desto höher ist ihre Lebensdauer.

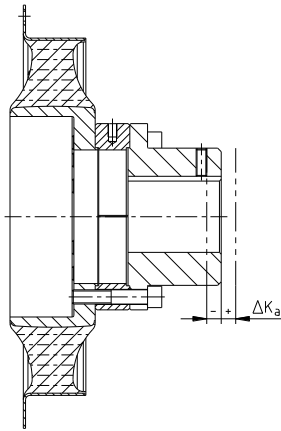
Beachten Sie:

- Die in Tabelle 10 angegebenen Verlagerungswerte sind Maximalwerte, die nicht gleichzeitig auftreten dürfen. Bei gleichzeitigem Auftreten von Radial- und Winkelversatz dürfen die zulässigen Verlagerungswerte nur anteilig genutzt werden (siehe Bild 9).
- Die aufgeführten Verlagerungswerte sind allgemeine Richtwerte bis zu einer Umgebungstemperatur von 80 °C, bei denen eine ausreichende Lebensdauer der **SINULASTIC®**-Kupplung gegeben ist. Verlagerungswerte zwischen den angegebenen Drehzahlen sind entsprechend zu interpolieren, ggf. ist die Verlagerung für die entsprechende Kupplungstypen anzufragen.
- Kontrollieren Sie mit Messuhr, Lineal oder Fühlerlehre, ob die zulässigen Verlagerungswerte aus Tabelle 10 eingehalten werden.

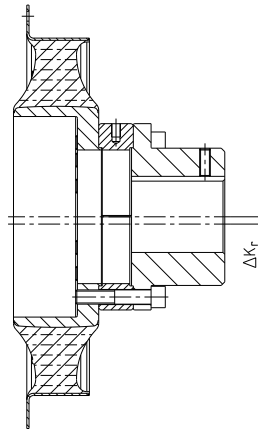


4 Montage

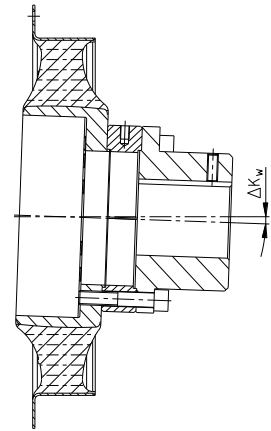
4.6 Verlagerungen - Ausrichten der Kupplungen



Axialverlagerung



Radialverlagerung



Winkelverlagerung

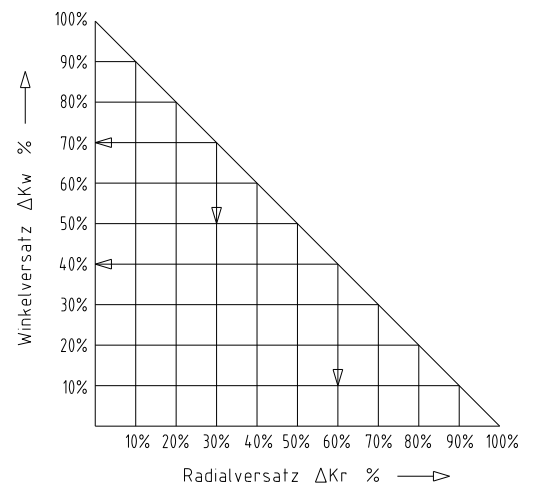
Bild 8: Verlagerungen

Beispiele für die in Bild 9 angegebenen Verlagerungskombinationen:

Beispiel 1:
ΔKr = 30 %
ΔKw = 70 %

Beispiel 2:
ΔKr = 60 %
ΔKw = 40 %

Bild 9: Verlagerungskombinationen



$\Delta K_{\text{gesamt}} = \Delta K_r + \Delta K_w \leq 100 \%$

Tabelle 10: Verlagerungswerte

Verlagerungswerte		Größe							
		20	28	38	53	96	114	140	180
zul. Axialverlagerung ΔKa [mm]		±2	±3	±3	±3	±4	±4	±4	±4
zul. Radialverlagerung ΔKr [mm] bei n=	1500 1/min	0,8	1,1	1,1	1,1	1,25	1,25	1,5	1,5
	max.	0,6	0,8	0,8	0,8	0,9	0,9	1,1	1,1
max. Radialverlagerung ΔKr [mm] ¹⁾		1,6	2,2	2,2	2,2	2,5	2,5	3,0	3,0
zul. Winkelverlagerung ΔKw [Grad] bei n=	1500 1/min	1,0	0,8	0,8	0,8	0,7	0,7	0,6	0,6
	max.	0,7	0,6	0,6	0,6	0,5	0,5	0,4	0,4
max. Winkelverlagerung ΔKw [Grad] ¹⁾		2,0	1,6	1,6	1,6	1,4	1,4	1,2	1,2

1) für kurzzeitigen Anfahrbetrieb



5 Inbetriebnahme

Vor Inbetriebnahme der Kupplung die Ausrichtung und das Abstandsmaß L4 kontrollieren und ggf. korrigieren sowie alle Schraubenverbindungen auf die vorgeschriebenen Anziehdrehmomente überprüfen.

Abschließend ist der Kupplungsschutz gegen unbeabsichtigtes Berühren anzubringen. Dieser ist gemäß der DIN EN ISO 12100 (Sicherheit von Maschinen) und der Richtlinie 2014/34/EU erforderlich und muss schützen gegen

- den Zugang mit einem kleinen Finger
- Herabfallen fester Fremdkörper.

In der Abdeckung können Öffnungen für notwendige Wärmeabführung angeordnet sein. Diese Öffnungen sind entsprechend der DIN EN ISO 13857 festzulegen.

Achten Sie während des Betriebes der Kupplung auf

- veränderte Laufgeräusche
- auftretende Vibrationen.



Werden Unregelmäßigkeiten während des Betriebes der Kupplung festgestellt, ist die Antriebseinheit sofort abzuschalten. Die Ursache der Störung ist anhand der Tabelle „Betriebsstörungen“ zu ermitteln und, wenn möglich, gemäß den Vorschlägen zu beseitigen. Die aufgeführten möglichen Störungen können nur Anhaltspunkte sein. Für eine Fehlersuche sind alle Betriebsfaktoren und Maschinenkomponenten zu berücksichtigen.

6 Betriebsstörungen, Ursachen und Beseitigung

Nachfolgend aufgeführte Fehler können zu einem sachwidrigen Einsatz der **SINULASTIC®**-Kupplung führen. Es ist neben den bereits gemachten Vorgaben dieser Betriebs-/Montageanleitung darauf zu achten, diese Fehler zu vermeiden.

Die aufgeführten Störungen können nur Anhaltspunkte für die Fehlersuche sein. Es sind bei der Fehlersuche generell die angrenzenden Bauteile mit einzubeziehen.

Allgemeine Fehler sachwidriger Verwendung:

- Wichtige Daten zur Auslegung der Kupplung werden nicht weitergereicht.
- Die Berechnung der Welle-Nabe-Verbindung wird außer Acht gelassen.
- Kupplungsteile mit Transportschäden werden montiert.
- Beim Warmaufsetzen der Nabe wird die zulässige Temperatur überschritten.
- Die Passungen der zu montierenden Teile sind nicht aufeinander abgestimmt.
- Anziehdrehmomente werden unter-/überschritten.
- Bauteile werden vertauscht/unzulässig zusammengesetzt.
- Es werden keine Original-KTR-Teile (Fremdteile) eingesetzt.
- Es werden alte/bereits verschlissene oder überlagerte Elastomerteile eingesetzt.
- Wartungsintervalle werden nicht eingehalten.



6 Betriebsstörungen, Ursachen und Beseitigung

Störungen	Ursachen	Beseitigung
Änderung der Laufgeräusche und/oder auftretende Vibrationen	Ausrichtfehler	1) Anlage außer Betrieb setzen 2) Grund des Ausrichtfehlers beheben (z. B. lose Fundamentalschrauben, Bruch der Motorbefestigung, Wärmeausdehnung von Anlagenbauteilen, Veränderung des Einbaumaßes E der Kupplung) 3) Sichtkontrolle/Verschleißprüfung siehe Kapitel 8 <i>Wartung und Instandhaltung</i>
	axiale Nabensicherung lose	1) Anlage außer Betrieb setzen 2) Kupplungsausrichtung prüfen 3) Sichtkontrolle/Verschleißprüfung siehe Kapitel 8 <i>Wartung und Instandhaltung</i> 4) Naben axial und gegen Selbstlockern sichern
Bruch des Elastomerteils	Bruch des Elastomerteils/hohe Schlagenergie/Überlastung	1) Anlage außer Betrieb setzen 2) Kupplung demontieren und Reste des Elastomerteils entfernen 3) Kupplungsteile prüfen und beschädigte Kupplungsteile austauschen 4) Elastomerteil einsetzen, Kupplungsteile montieren 5) Grund der Überlast ermitteln
	Betriebsparameter entsprechen nicht der Kupplungsleistung	1) Anlage außer Betrieb setzen 2) Betriebsparameter prüfen, größere Kupplung wählen (Einbauraum beachten) 3) Neue Kupplungsgröße montieren 4) Ausrichtung prüfen
	Bedienungsfehler der Anlageneinheit	1) Anlage außer Betrieb setzen 2) Kupplung demontieren und Reste des Elastomerteils entfernen 3) Kupplungsteile prüfen und beschädigte Kupplungsteile austauschen 4) Elastomerteil einsetzen, Kupplungsteile montieren 5) Bedienungspersonal einweisen und schulen
Übermäßiger Verschleiß des Elastomerteils, Bruch des Elastomers	Antriebsschwingungen	1) Anlage außer Betrieb setzen 2) Kupplung demontieren und Reste des Elastomerteils entfernen 3) Kupplungsteile prüfen und beschädigte Kupplungsteile austauschen 4) Elastomerteil einsetzen, Kupplungsteile montieren 5) Ausrichtung prüfen, ggf. korrigieren 6) Schwingungsursache ermitteln
	für das Elastomerteil unzulässig hohe Umgebungs-/Kontakttemperaturen, max. zulässig -30 °C/+80 °C	1) Anlage außer Betrieb setzen 2) Kupplung demontieren und Reste des Elastomerteils entfernen 3) Kupplungsteile prüfen und beschädigte Kupplungsteile austauschen 4) Elastomerteil einsetzen, Kupplungsteile montieren 5) Ausrichtung prüfen, ggf. korrigieren 6) Umgebungs-/Kontakttemperatur prüfen und regulieren
	z. B. Kontakt mit aggressiven Flüssigkeiten/Ölen, Ozonwirkung, zu hohe Umgebungstemperatur usw., die eine physikalische Veränderung des Elastomerteils bewirken	1) Anlage außer Betrieb setzen 2) Kupplung demontieren und Reste des Elastomerteils entfernen 3) Kupplungsteile prüfen und beschädigte Kupplungsteile austauschen 4) Elastomerteil einsetzen, Kupplungsteile montieren 5) Ausrichtung prüfen, ggf. korrigieren 6) Sicherstellen, dass weitere physikalische Veränderungen des Elastomerteils ausgeschlossen sind

7 Entsorgung

Im Interesse des Umweltschutzes entsorgen Sie bitte die Verpackungen bzw. die Produkte am Ende der Nutzungsdauer gemäß den geltenden gesetzlichen Vorschriften bzw. Richtlinien.

- **Metall**
Jegliche metallische Teile sind zu reinigen und dem Metallschrott zuzuführen.
- **Kunststoffe**
Kunststoffteile sind zu sammeln und über einen Entsorgungsbetrieb zu entsorgen.

Schutzvermerk ISO 16016 beachten.	Gezeichnet: 08.02.2022 Pz/Mai	Ersatz für: ---
	Geprüft: 12.05.2022 Pz	Ersetzt durch:



8 **Wartung und Instandhaltung**

Wir empfehlen Ihnen, **mindestens einmal jährlich** die Kupplung einer Sichtkontrolle zu unterziehen. Hierbei ist besonderes Augenmerk auf den Zustand des Elastomerteils der Kupplung zu legen.

- Entfernen Sie losen Schmutz von der Kupplung.
- Die Kupplung auf Abplatzungen oder ggf. auf fehlende Teile untersuchen. Das Elastomerteil besonders auf Risse prüfen.
- Defekte Teile sind direkt auszutauschen bzw. fehlende Teile sofort zu ersetzen.
- Die Anziehdrehmomente aller Schraubenverbindungen überprüfen und ggf. korrigieren.
- Da sich die elastischen Maschinenlager des Antriebs und Abtriebs mit zunehmender Belastungszeit setzen, ist die Kupplungsausrichtung zu überprüfen und ggf. die Kupplung neu auszurichten.

Bitte folgende Sichtprüfung durchführen:

- Die Haftung ① vom Elastomer zum Innen- und Außenteil (Metall und Kunststoff) überprüfen.
- Das Elastomerteil an den in Bild 10 mit ④ gekennzeichnetem Bereich auf Risse prüfen. Sollte die Tiefe der Risse in dem mit ④ gekennzeichneten Bereich die Grenze von 3,0 mm und mehr erreichen, muss das Elastomerteil ausgetauscht werden.



Beschädigte oder verschlissene Elastomerteile sind auszutauschen, jedoch spätestens beim Wartungsintervall des Motors.

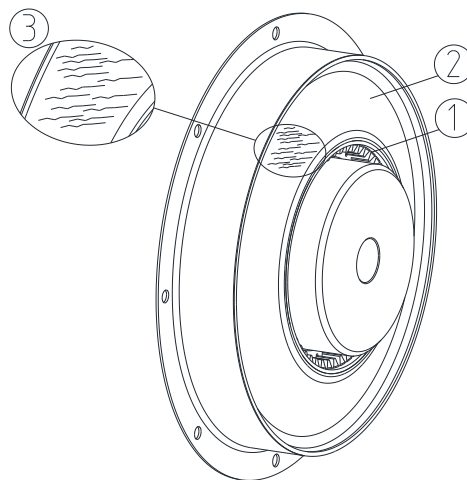


Bild 10: Sichtprüfung

Schutzvermerk ISO 16016 beachten.	Gezeichnet:	08.02.2022 Pz/Mai	Ersatz für:	---
	Geprüft:	12.05.2022 Pz	Ersetzt durch:	

 KTR-Group	SINULASTIC® Betriebs-/Montageanleitung Bauart V	KTR-N 48712 DE Blatt: 17 von 17 Ausgabe: 1
---	--	--

9 Ersatzteilkhaltung, Kundendienstadressen

Wir empfehlen die Bevorratung von wichtigen Ersatzteilen am Einsatzort, um die Einsatzbereitschaft der Anlage bei Kupplungsausfall zu gewährleisten.

Kontaktadressen der KTR-Partner für Ersatzteile/Bestellungen können der KTR-Homepage unter www.ktr.com entnommen werden.



Bei Verwendung von Ersatzteilen sowie Zubehör, die/das nicht von KTR geliefert wurde(n), und für die daraus entstehenden Schäden übernimmt KTR keine Haftung bzw. Gewährleistung.

KTR Systems GmbH
Carl-Zeiss-Str. 25
D-48432 Rheine
Tel.: +49 5971 798-0
E-Mail: mail@ktr.com

Schutzvermerk ISO 16016 beachten.	Gezeichnet: 08.02.2022 Pz/Mai	Ersatz für: ---
	Geprüft: 12.05.2022 Pz	Ersetzt durch: