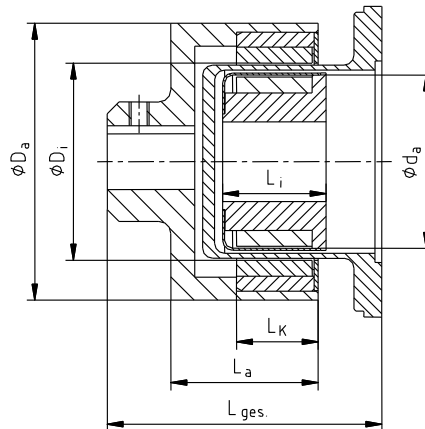




9. Abmessungen vorgegeben



Maße Außenrotor:

Außendurchmesser D_a : _____ mm

Innendurchmesser D_i : _____ mm

Länge L_a : _____ mm

Länge L_K : _____ mm

Bohrungsdurchmesser: _____ mm

Maße Innenrotor:

Außendurchmesser d_a : _____ mm

Bohrungsdurchmesser: _____ mm

Gesamtlänge der Kupplung $L_{ges.}$: _____ mm

10. Bemerkung

11. Dokumentationen und QM-Anforderungen

Materialzeugnis: _____

Erstmusterprüfbericht: _____

ATEX: Ja Nein _____

Sonstiges: _____