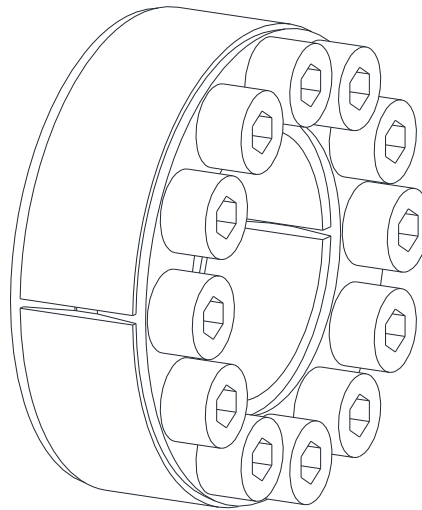




## CLAMPEX® KTR 100

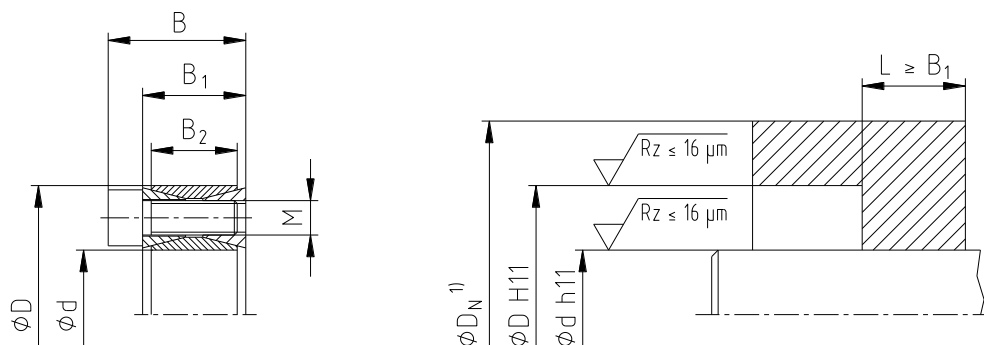


Pierścień **rozprężno-zaciskowy CLAMPEX®** jest demontowalnym połączeniem wał-piasta/wał drążony, opartym na wykorzystaniu siły tarcia, stosowanym do wałów i otworów cylindrycznych bez wpustów.

### Spis treści

<b>1</b>	<b>Dane techniczne</b>	<b>2</b>
<b>2</b>	<b>Wskazówki</b>	<b>4</b>
2.1	Wskazówki ogólne	4
2.2	Oznaczenia dotyczące bezpieczeństwa	5
2.3	Wskazówki dotyczące bezpieczeństwa	5
2.4	Właściwe użytkowanie	5
<b>3</b>	<b>Przechowywanie, transport i opakowanie</b>	<b>6</b>
3.1	Przechowywanie	6
3.2	Transport i opakowanie	6
<b>4</b>	<b>Montaż</b>	<b>6</b>
4.1	Elementy pierścienia rozprężno-zaciskowego	6
4.2	Montaż pierścienia rozprężno-zaciskowego	7
4.3	Demontaż pierścienia rozprężno-zaciskowego	7
<b>5</b>	<b>Utylizacja</b>	<b>8</b>
<b>6</b>	<b>Części zamienne, adresy punktów obsługi klienta</b>	<b>9</b>
<b>7</b>	<b>Wskazówka dotycząca, zgodnego z dyrektywą 2014/34/EU, użytkowania w przestrzeniach zagrożonych wybuchem</b>	<b>9</b>



**1 Dane techniczne**


rysunek 1: CLAMPEX® KTR 100

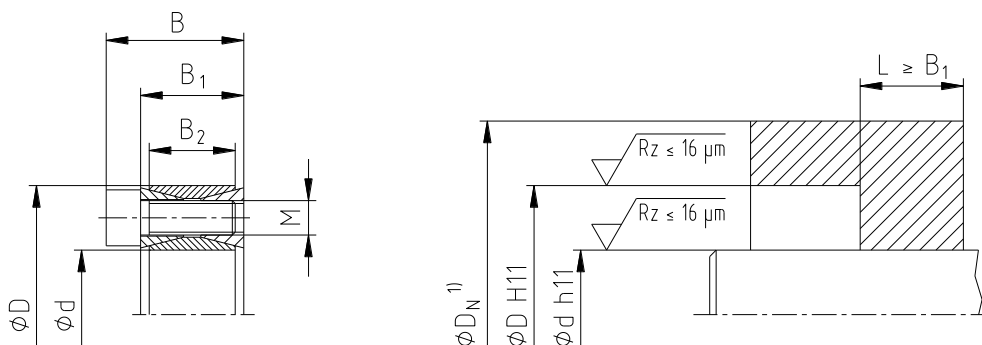
**Tabela 1: dane techniczne**

wymiary [mm]				śruby zaciskające DIN EN ISO 4762 - 12.9 $\mu_{całkowite} = 0,14$			przenoszony moment obrotowy lub siła osiowa		nacisk powierzchniowy pomiędzy pięścieniem a [N/mm <sup>2</sup> ]		masa ~ kg
d x D	B	B <sub>1</sub>	B <sub>2</sub>	MxI	liczba z	T <sub>A</sub> <sup>2)</sup> [Nm]	T [Nm]	F <sub>ax</sub> [kN]	walec P <sub>w</sub>	piastą P <sub>N</sub>	
17 x 47	26	20	17	M6x18	8	16	260	31	281	102	0,2
18 x 47	26	20	17	M6x18	8	16	280	31	270	103	0,2
19 x 47	26	20	17	M6x18	8	16	290	31	251	101	0,2
20 x 47	26	20	17	M6x18	8	16	310	31	242	103	0,2
22 x 47	26	20	17	M6x18	8	16	340	31	219	103	0,2
24 x 50	26	20	17	M6x18	8	16	370	31	200	96	0,3
25 x 50	26	20	17	M6x18	8	16	390	31	195	97	0,3
28 x 55	26	20	17	M6x18	12	16	650	46	259	132	0,3
30 x 55	26	20	17	M6x18	12	16	700	47	243	132	0,3
32 x 60	26	20	17	M6x18	12	16	750	47	229	122	0,3
35 x 60	26	20	17	M6x18	12	16	820	47	209	122	0,3
38 x 65	26	20	17	M6x18	15	16	1100	58	238	139	0,4
40 x 65	26	20	17	M6x18	15	16	1170	59	228	140	0,3
42 x 75	32	24	20	M8x22	12	40	1670	80	251	141	0,6
45 x 75	32	24	20	M8x22	12	40	1790	80	234	141	0,5
48 x 80	32	24	20	M8x22	12	40	1900	79	219	131	0,6
50 x 80	32	24	20	M8x22	12	40	1990	80	211	132	0,6
55 x 85	32	24	20	M8x22	15	40	2740	100	240	155	0,6
60 x 90	32	24	20	M8x22	15	40	2990	100	220	147	0,7
65 x 95	32	24	20	M8x22	15	40	3240	100	203	139	0,8
70 x 110	38	28	24	M10x25	15	78	5550	159	250	159	1,3
75 x 115	38	28	24	M10x25	15	78	5950	159	234	152	1,2
80 x 120	38	28	24	M10x25	15	78	6350	159	219	146	1,4
85 x 125	38	28	24	M10x25	15	78	6740	159	206	140	1,4
90 x 130	38	28	24	M10x25	15	78	7140	159	195	135	1,5
95 x 135	38	28	24	M10x25	18	78	9000	189	220	155	1,6
100 x 145	44	32	26	M12x30	15	135	11600	232	237	163	2,2
110 x 155	44	32	26	M12x30	15	135	12750	232	215	153	2,3
120 x 165	44	32	26	M12x30	16	135	14800	247	210	153	2,4
130 x 180	50	38	34	M12x30	20	135	20150	310	186	134	3,5
140 x 190	50	38	34	M12x30	22	135	23850	341	190	140	3,8
150 x 200	50	38	34	M12x30	24	135	27850	371	193	145	4,0
160 x 210	50	38	34	M12x30	26	135	32200	403	196	150	4,4
170 x 225	58	44	38	M14x45	22	215	40300	474	195	147	5,7
180 x 235	58	44	38	M14x45	24	215	46600	518	201	154	6,0
190 x 250	66	52	46	M14x45	28	215	57300	603	183	139	8,0

 1) wymiar D<sub>N</sub>: należy obliczyć, wskazówki w katalogu sprzęgieł KTR

 2) Są to maksymalne wartości momentów dokręcania śrub. Można je zmniejszyć o 40% wyżej podanych wartości, przy czym nastąpi odpowiednio proporcjonalne zmniejszenie wartości T, F<sub>ax</sub>, P<sub>w</sub> oraz P<sub>N</sub>.

Chronione zgodnie z ISO 16016.	podpisano: 2021-12-06 Pz/Jh	zastępuje: KTR-N od 2021-03-17
	sprawdzono: 2021-12-06 Pz	zastąpiono:

**1 Dane techniczne**


rysunek 1: CLAMPEX® KTR 100

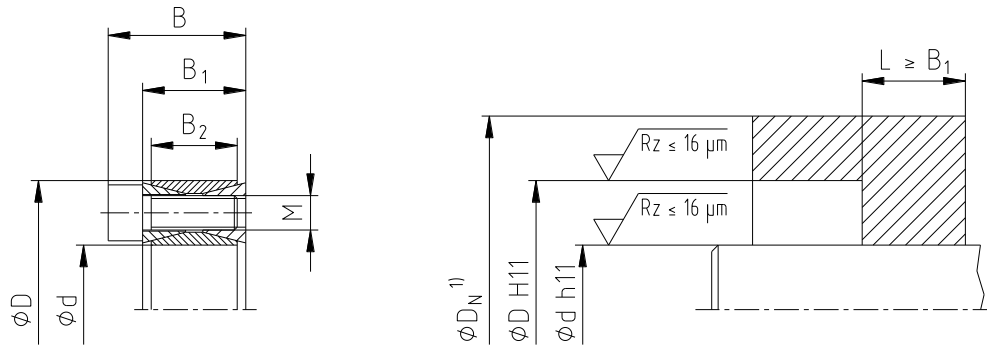
**Tabela 1: dane techniczne**

wymiary [mm]				śruby zaciskające DIN EN ISO 4762 - 12.9 $\mu_{\text{całkowite}} = 0,14$			przenoszony moment obrotowy lub siła osiowa		nacisk powierzchniowy pomiędzy pierścieniem a [N/mm <sup>2</sup> ]		masa ~ kg
d x D	B	B <sub>1</sub>	B <sub>2</sub>	Mxl	liczba z	T <sub>A</sub> <sup>2)</sup> [Nm]	T [Nm]	F <sub>ax</sub> [kN]	walec P <sub>w</sub>	piastą P <sub>N</sub>	
200 x 260	66	52	46	M14x45	30	215	71000	710	205	157	8,2
220 x 285	72	56	50	M16x50	26	335	93200	847	204	158	11,0
240 x 305	72	56	50	M16x50	30	335	117300	978	216	170	12,2
260 x 325	72	56	50	M16x50	34	335	144000	1108	226	181	13,2
280 x 355	84	66	60	M18x60	32	465	177700	1269	200	158	19,2
300 x 375	84	66	60	M18x60	36	465	214100	1427	210	168	20,5
320 x 405	98	78	72	M20x70	36	660	295800	1849	213	168	29,6
340 x 425	98	78	72	M20x70	36	660	314300	1849	200	160	31,1
360 x 455	112	90	84	M22x80	36	900	413300	2296	201	159	42,2
380 x 475	112	90	84	M22x80	36	900	436300	2296	191	153	44,0
400 x 495	112	90	84	M22x80	36	900	459300	2297	181	147	46,0
420 x 515	112	90	84	M22x80	40	900	535800	2551	192	156	50,0
440 x 545	130	102	96	M24x90	40	1130	647600	2944	185	149	64,6
460 x 565	130	102	96	M24x90	40	1130	677000	2943	177	144	67,4
480 x 585	130	102	96	M24x90	42	1130	741800	3091	178	146	71,0
500 x 605	130	102	96	M24x90	44	1130	809500	3238	179	148	72,6
520 x 630	130	102	96	M24x90	45	1130	861000	3312	176	145	80,0
540 x 650	130	102	96	M24x90	45	1130	894000	3311	169	141	82,0
560 x 670	130	102	96	M24x90	48	1130	989000	3532	174	146	85,0
580 x 690	130	102	96	M24x90	50	1130	1067000	3679	175	147	88,0
600 x 710	130	102	96	M24x90	50	1130	1103800	3679	169	143	91,0
620 x 730	130	102	96	M24x90	52	1130	1186200	3826	171	145	93,0
640 x 750	130	102	96	M24x90	54	1130	1271600	3974	172	146	96,0
660 x 770	130	102	96	M24x90	56	1130	1359900	4121	173	148	99,0
680 x 790	130	102	96	M24x90	56	1130	1401100	4121	167	144	102
700 x 810	130	102	96	M24x90	60	1130	1545400	4415	174	151	104
720 x 830	130	102	96	M24x90	60	1130	1589500	4415	169	147	107
740 x 850	130	102	96	M24x90	62	1130	1688100	4562	170	148	110
760 x 870	130	102	96	M24x90	64	1130	1789700	4710	171	150	113
780 x 890	130	102	96	M24x90	65	1130	1865500	4783	169	149	116
800 x 910	130	102	96	M24x90	66	1130	1942700	4857	168	147	118
820 x 930	130	102	96	M24x90	68	1130	2051600	5004	169	149	121
840 x 950	130	102	96	M24x90	70	1130	2163500	5151	169	150	124
860 x 970	130	102	96	M24x90	72	1130	2278300	5298	170	151	127
880 x 990	130	102	96	M24x90	74	1130	2396000	5445	171	152	129
900 x 1010	130	102	96	M24x90	75	1130	2483600	5519	169	151	132

 1) wymiar D<sub>N</sub>: należy obliczyć, wskazówki w katalogu sprzęgieł KTR

 2) Są to maksymalne wartości momentów dokręcania śrub. Można je zmniejszyć o 40% wyżej podanych wartości, przy czym nastąpi odpowiednio proporcjonalne zmniejszenie wartości T, F<sub>ax</sub>, P<sub>w</sub> oraz P<sub>N</sub>.

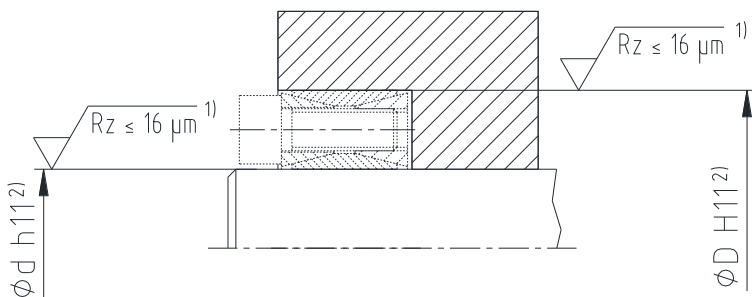
Chronione zgodnie z ISO 16016.	podpisano: 2021-12-06 Pz/Jh	zastępuje: KTR-N od 2021-03-17
	sprawdzono: 2021-12-06 Pz	zastąpiono:

**1 Dane techniczne**

rysunek 1: CLAMPEX® KTR 100

**Tabela 1: dane techniczne**

wymiary [mm]				śruby zaciskające DIN EN ISO 4762 - 12.9 $\mu_{\text{całkowite}} = 0,14$			przenoszony moment obrotowy lub siła osiowa		nacisk powierzchniowy pomiędzy pierścieniem a wałem / piastą [N/mm <sup>2</sup> ]		masa ~ kg
d x D	B	B <sub>1</sub>	B <sub>2</sub>	MxL	liczba z	T <sub>A</sub> <sup>2)</sup> [Nm]	T [Nm]	F <sub>ax</sub> [kN]	wałem P <sub>w</sub>	piastą P <sub>N</sub>	
920 x 1030	130	102	96	M24x90	76	1130	2572600	5593	168	150	135
940 x 1050	130	102	96	M24x90	78	1130	2697700	5740	169	151	138
960 x 1070	130	102	96	M24x90	80	1130	2825800	5887	169	152	140
980 x 1090	130	102	96	M24x90	81	1130	2920700	5961	168	151	143
1000 x 1110	130	102	96	M24x90	82	1130	3017100	6034	167	150	146

1) wymiar D<sub>N</sub>: należy obliczyć, wskazówki w katalogu sprzęgieł KTR2) Są to maksymalne wartości momentów dokręcania śrub. Można je zmniejszyć o 40% wyżej podanych wartości, przy czym nastąpi odpowiednio proporcjonalne zmniejszenie wartości T, F<sub>ax</sub>, P<sub>w</sub> oraz P<sub>N</sub>.**Tolerancje, gładkość powierzchni**

rysunek 2: tolerancje i gładkość powierzchni

- 1) jedna, dokładna operacja toczenia jest wystarczająca (Rz ≤ 16 µm).
- 2) maksymalna dopuszczalna tolerancja dla wału/piasty.

**2 Wskazówki****2.1 Wskazówki ogólne**

Proszę zapoznać się z niniejszą instrukcją przed zamontowaniem pierścienia.

Proszę zwrócić szczególną uwagę na informacje dotyczące bezpieczeństwa montażu i użytkowania!

Instrukcja eksploatacji jest elementem wyrobu. Proszę przechowywać ją przez cały czas użytkowania pierścienia.

Prawa autorskie niniejszej instrukcji są zastrzeżone przez KTR.

**2 Wskazówki****2.2 Oznaczenia dotyczące bezpieczeństwa****Ostrzeżenie o przestrzeniach zagrożonych wybuchem**

Ten symbol oznacza uwagi, które mogą przyczynić się do zapobiegania obrażeniom ciała lub ciężkim obrażeniom ciała, mogącym doprowadzić do śmierci spowodowanej wybuchem.

**Ostrzeżenie przed urazami ciała**

Ten symbol oznacza uwagi, które mogą przyczynić się do zapobiegania obrażeniom ciała lub ciężkim obrażeniom ciała, mogącym doprowadzić do śmierci.

**Ostrzeżenie przed uszkodzeniami wyrobu**

Ten symbol oznacza uwagi, które mogą przyczynić się do zapobiegania uszkodzeniom wyrobu lub maszyny.

**Wskazówki ogólne**

Ten symbol oznacza uwagi, które mogą przyczynić się do zapobiegania niepożądanym rezultatom lub stanom.

**2.3 Wskazówki dotyczące bezpieczeństwa**

**Podczas montażu i demontażu pierścienia należy bezwzględnie upewnić się, że cały napęd jest zabezpieczony przed przypadkowym uruchomieniem. Wirujące części niosą ze sobą poważne zagrożenie uszkodzenia ciała. Należy bezwzględnie zapoznać się z całością niniejszej instrukcji i stosować do jej zapisów.**

- Wszystkie czynności muszą być wykonane zgodnie z zasadą - „Po pierwsze - bezpiecznie”.
- Przed przystąpieniem do prac związanych z pierścieniem należy upewnić się czy został wyłączony napęd oraz współpracujące urządzenia.
- Należy zabezpieczyć napęd przed przypadkowym włączeniem - na przykład poprzez umieszczenie informacji w miejscu pracy lub poprzez usunięcie bezpiecznika z układu zasilania.
- Nie dotykać chłodnicy podczas jej pracy.
- Należy zabezpieczyć wirujące części przed przypadkowym dotknięciem. Należy zapewnić odpowiednie urządzenia zabezpieczające oraz osłony.

**2.4 Właściwe użytkowanie**

Do montażu i demontaż pierścienia może przystąpić osoba, która:

- dokładnie przeczytała i zrozumiała niniejszą instrukcję,
- posiada odpowiednie kwalifikacje techniczne i została specjalnie przeszkolona (np. w zakresie bezpieczeństwa, środowiska, logistyki),
- została upoważniona i jest do tego uprawniona

Pierścień może być używany jedynie zgodnie z danymi technicznymi (patrz rozdział 1). Nieautoryzowane modyfikacje w wykonaniu pierścienia są niedopuszczalne. Nie ponosimy żadnej odpowiedzialności za wprowadzone zmiany jak i ich skutki. Zastrzegamy sobie prawo do wprowadzenia technicznych modyfikacji prowadzących do ulepszania wyrobu.

Pierścień określony w niniejszej instrukcji, odpowiada stanowi technicznemu w chwili powstania niniejszej instrukcji.

### 3 Przechowywanie, transport i opakowanie

#### 3.1 Przechowywanie

Pierścienie rozprężno-zaciskowe są dostarczane w stanie pozwalającym na przechowywanie w suchym i zadaszonym miejscu przez okres 6 - 9 miesięcy.



**Pomieszczenia z wilgocią nie są odpowiednie do przechowywania sprzęgła. Należy upewnić się, że nie występuje również skraplanie pary wodnej.**

#### 3.2 Transport i opakowanie



**W celu uniknięcia obrażeń ciała i wszelkiego rodzaju uszkodzeń wyrobu, należy zawsze korzystać z odpowiedniego sprzętu podnoszącego.**

Pierścienie są pakowane w różny sposób, w zależności od ich rozmiaru, ilości, a także rodzaju transportu. O ile pisemnie nie uzgodniono inaczej, opakowanie będzie spełniać wymogi wewnętrznych regulacji KTR.

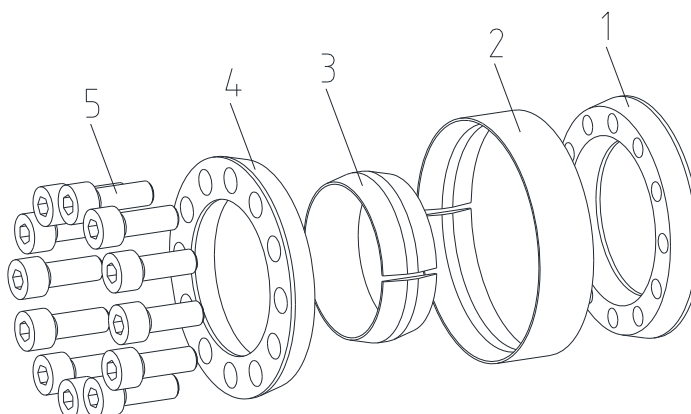
### 4 Montaż

Dostarczany pierścień jest zwykle złożony. Przed montażem należy sprawdzić kompletność wszystkich części składowych.

#### 4.1 Elementy pierścienia rozprężno-zaciskowego

##### Elementy pierścienia CLAMPEX® KTR 100

element	liczba	opis
1	1	obręcz stożkowa tylna (z otworami gwintowanymi)
2	1	obręcz zewnętrzna (przecięta)
3	1	obręcz wewnętrzna (przecięta)
4	1	obręcz stożkowa przednia (z otworami przelotowymi)
5	patrz tabela 1	śruba wg DIN EN ISO 4762



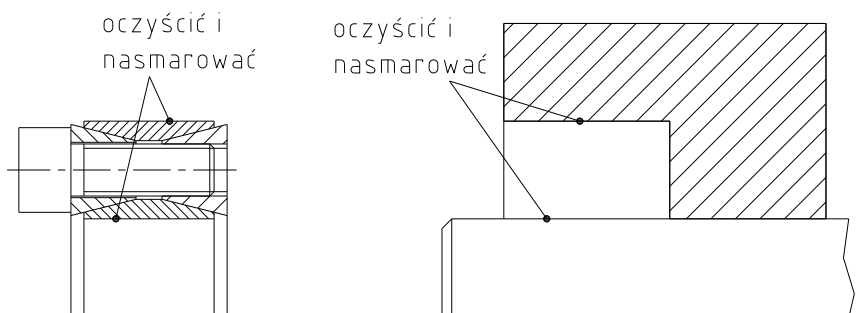
rysunek 3: elementy pierścienia rozprężno-zaciskowego



**Zabrudzony lub używany pierścień przed powtórным zastosowaniem należy rozmontować na części i oczyścić, a następnie naoliwić olejem o rzadkiej konsystencji (np. olej Ballistol Universal lub Klüber Quietsch-Ex).**

**4 Montaż****4.2 Montaż pierścienia rozprężno-zaciskowego**

- Sprawdzić wymiary wału i piasty pod względem wymaganej tolerancji (patrz rysunek 2).
- Oczyszczyć powierzchnie pierścienia zaznaczone na rysunku 4 jak również powierzchnie wału i piasty, następnie lekko je naoliwić olejem o rzadkiej konsystencji (np. olej Ballistol Universal lub Klüber Quietsch-Ex).



rysunek 4: powierzchnie przeznaczone do oczyszczenia i nasmarowania



**Nie wolno stosować olejów ani smarów z dwusiarczkiem molibdenu lub dodatkami wysokociśnieniowymi, dodatkami teflonu lub silikonu, a także środków smarnych zmniejszających współczynnik tarcia. Przy montażu bez nasmarowania obliczone i tabelaryczne parametry mogą się różnić.**

- Śruby zaciskające odkręcić o kilka obrotów, aby obręcze stożkowe zostały oddzielone od obręczy zewnętrznej i wewnętrznej pierścienia.
- Umieścić pierścień KTR 100 pomiędzy wałem a piastą.
- Tymczasowo dokręcić ręcznie śruby zaciskające i wyosiować pierścień z piastą.
- Dokręcić równomiernie na krzyż śruby zaciskające, stopniowo zwiększając moment dokręcania do wartości podanej w tabeli 1. Czynność należy powtarzać aż do wystąpienia podanego momentu dokręcania na wszystkich śrubach zaciskających.

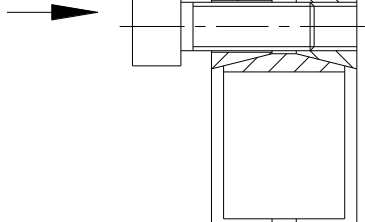
**4.3 Demontaż pierścienia rozprężno-zaciskowego**

**Spadające części napędu stanowią zagrożenie uszkodzenia ciała lub maszyny. Należy zabezpieczyć elementy napędu przed demontażem pierścienia.**

- Równomiernie i kolejno odkręcać śruby zaciskające. Odkręcić wszystkie śruby zaciskające o 3 - 4 obrotów.
- Po odkręceniu ostatniej śruby zaciskającej, zazwyczaj pierścień zostaje zluźniony.
- Jeżeli tylna obręcz stożkowa nie zostanie zluźniona, należy zluźnić ją poprzez wywarcie nacisku lub lekkie uderzenia w łby śrub (patrz rysunek 5).
- Jeżeli przednia obręcz stożkowa nie zostanie zluźniona, należy zluźnić ją poprzez wywarcie nacisku lub lekkie uderzenia w wał lub piastę (patrz rysunek 6).
- Wysunąć zluźniony pierścień spod wału i piasty.

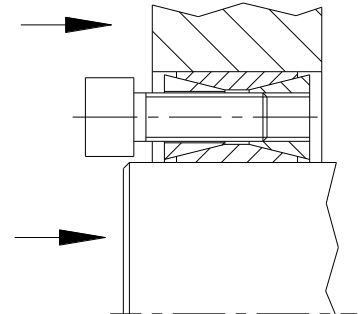
**4 Montaż****4.3 Demontaż pierścienia rozprężno-zaciskowego**

siła nacisku



rysunek 5: demontaż obręczy tylnej

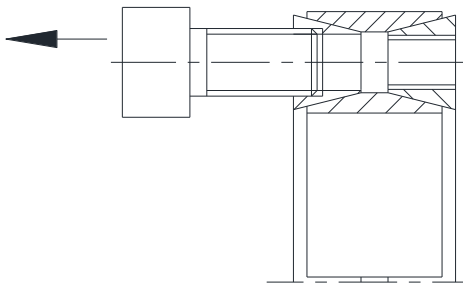
siła nacisku



rysunek 6: demontaż obręczy przedniej



W przypadku niezastosowania się do powyższych wskazówek lub nieprawidłowego doboru pierścienia do aplikacji, należy liczyć się z jego nieprawidłowym działaniem.



rysunek 7: otwory demontażowe



Chromowane śruby umieszczone w otworach, które mogą służyć jako otwory demontażowe w obręczy przedniej.

Po usunięciu chromowanych śrub, uzyskuje się dostęp do otworów demontażowych w obręczy przedniej. Głęboko osadzony pierścień rozprężno-zaciskowy może zostać wyjęty za pomocą odpowiednich śrub, wkręconych w otwory demontażowe (patrz tabela 2).

Tabela 2:

rozmiar śruby M	M6	M8	M10	M12	M14	M16	M18	M20	M22	M24
otwory demontażowe M <sub>1</sub>	M8	M10	M12	M14	M16	M18	M20	M24	M27	M30



Otwory demontażowe posiadają tylko 3 - 5 zwojów gwintu i nie jest on nacięty przelotowo. Otwory te nie są przeznaczone do luzowania pierścienia.



Używany pierścień przed powtórным zastosowaniem należy rozmontować na części i oczyścić, następnie naoliwić olejem o rzadkiej konsystencji (np. Ballistol Universal lub Klüber Quietsch-Ex).

**5 Utylizacja**

W zakresie ochrony środowiska prosimy o utylizację opakowań lub wyrobów, po zakończeniu ich eksploatacji, zgodnie z przepisami prawa i normami, które mają odpowiednio zastosowanie.

Wszystkie pierścienie rozprężno-zaciskowe są metalowe. Wszelkie elementy metalowe muszą zostać oczyszczone i złomowane.




**6 Części zamienne, adresy punktów obsługi klienta**

Podstawowym warunkiem zagwarantowania gotowości operacyjnej elementów napędu, jest posiadanie w magazynie niektórych pierścieni rozprężno-zaciskowych.

Dane teleadresowe partnerów KTR w sprawach części zamiennych oraz zamówień można uzyskać na stronie internetowej [www.ktr.com](http://www.ktr.com).



**KTR nie ponosi żadnej odpowiedzialności w przypadku stosowania nieoryginalnych części zamiennych i osprzętu oraz wszelkich szkód powstałych z tego powodu.**

**7 Wskazówka dotycząca, zgodnego z dyrektywą 2014/34/EU, użytkowania w przestrzeniach zagrożonych wybuchem **

Jeżeli pierścienie używane są w przestrzeniach zagrożonych wybuchem (tylko dla kategorii 3), ich typ i rozmiar muszą zostać dobrane w taki sposób, aby stosunek pomiędzy momentem nominalnym pierścienia, a momentem szczytowym maszyny, z uwzględnieniem wszystkich parametrów roboczych był nie mniejszy niż współczynnik bezpieczeństwa  $s = 2,0$ .

Pierścienie **CLAMPEX®** nie podlegają unormowaniom dyrektywy 2014/34/UE, ponieważ

- jest to wyrób skrętnie sztywny, bezluzowy, mocowany z wykorzystaniem siły tarcia, składający się z jednego lub więcej stożkowych pierścieni zaciskowych dokręcanych kilkoma śrubami.  
**(Śruby zaciskające muszą być zabezpieczone np. za pomocą kleju o średniej sile klejenia.)**
- ze względu na konstrukcję, ich rozerwanie lub uszkodzenie jest mało prawdopodobne (ciepło spowodowane tarciem wynika tylko z niewłaściwego montażu/momentów dokręcania, itp., a nie z zamierzonego działania).