

Wspornik do łącznika pompa-silnik podtrzymuje zmontowany zespół: silnik elektryczny bez łoża, łącznik i pompę hydrauliczną.

Spis treści

1	Wskazówki	2
1.1	Wskazówki ogólne	2
1.2	Oznaczenia dotyczące bezpieczeństwa	2
1.3	Wskazówki dotyczące bezpieczeństwa	2
1.4	Właściwe użytkowanie	2
2	Przechowywanie, transport i opakowanie	3
2.1	Przechowywanie	3
2.2	Transport i opakowanie	3
3	Montaż	3
3.1	Elementy wspornika	3
3.2	Montaż wspornika do łącznika pompa-silnik	4
4	Utylizacja	4
5	Części zamienne, adresy punktów obsługi klienta	4

1 Wskazówki

1.1 Wskazówki ogólne

Proszę zapoznać się z niniejszą instrukcją przed zamontowaniem łącznika pompa-silnik.
Proszę zwrócić szczególną uwagę na informacje dotyczące bezpieczeństwa montażu i użytkowania!
Instrukcja eksploatacji jest elementem wyrobu. Proszę przechowywać ją przez cały czas użytkowania wyrobu.
Prawa autorskie niniejszej instrukcji są zastrzeżone przez KTR.

1.2 Oznaczenia dotyczące bezpieczeństwa



Ostrzeżenie przed urazami ciała

Ten symbol oznacza uwagi, które mogą przyczynić się do zapobiegania obrażeniom ciała lub ciężkim obrażeniom ciała, mogącym doprowadzić do śmierci.



Ostrzeżenie przed uszkodzeniami wyrobu

Ten symbol oznacza uwagi, które mogą przyczynić się do zapobiegania uszkodzeniom wyrobu lub maszyny.



Wskazówki ogólne

Ten symbol oznacza uwagi, które mogą przyczynić się do zapobiegania niepożądanym rezultatom lub stanom.

1.3 Wskazówki dotyczące bezpieczeństwa



Podczas montażu i demontażu wspornika należy bezwzględnie upewnić się, że cały napęd jest zabezpieczony przed przypadkowym uruchomieniem. Wirujące części niosą ze sobą poważne zagrożenie uszkodzenia ciała. Należy bezwzględnie zapoznać się z całością niniejszej instrukcji i stosować do jej zapisów.

- Wszystkie czynności muszą być wykonane zgodnie z zasadą - „Po pierwsze - bezpieczeństwo”.
- Przed przystąpieniem do prac związanych z montażem, konserwacją wspornika należy upewnić się czy został odłączony napęd oraz współpracujące urządzenia.
- Należy zabezpieczyć napęd przed przypadkowym włączeniem - na przykład poprzez umieszczenie informacji w miejscu pracy lub poprzez usunięcie bezpiecznika z układu zasilania.
- Nie dotykać pierścienia podczas jej pracy.
- Należy zabezpieczyć wirujące części przed przypadkowym dotknięciem. Należy zapewnić odpowiednie urządzenia zabezpieczające oraz osłony.

1.4 Właściwe użytkowanie

Do montażu, demontażu wspornika, może przystąpić osoba która:

- dokładnie przeczytała i zrozumiała niniejszą instrukcję,
- posiada odpowiednie kwalifikacje,
- została upoważniona i jest do tego uprawniona

Wspornik może być używany jedynie zgodnie z danymi technicznymi (patrz rozdział katalogu KTR, dotyczący elementów hydraulicznych). Nieautoryzowane modyfikacje w wykonaniu wspornika są niedopuszczalne. Nie ponosimy żadnej odpowiedzialności za wprowadzone zmiany jak i ich skutki. Zastrzegamy sobie prawo do wprowadzenia technicznych modyfikacji prowadzących do ulepszania wyrobu.

Wspornik określony w niniejszej instrukcji, odpowiada stanowi technicznemu w chwili powstania niniejszej instrukcji.

**2 Przechowywanie, transport i opakowanie****2.1 Przechowywanie**

Wsporniki (z wyjątkiem wykonanych z aluminium) są dostarczane w stanie pozwalającym na przechowywanie w suchym i zadaszonym miejscu przez okres 6 - 9 miesięcy.



W pomieszczeniach magazynowych nie mogą znajdować się urządzenia wytwarzające ozon np. lampy fluorescencyjne, rtęciowe lub elektryczne urządzenia wysokiego napięcia. Pomieszczenia z wilgocią nie są odpowiednie do przechowywania sprzętów. Należy upewnić się, że nie występuje również skraplanie pary wodnej. Odpowiednią wilgotnością względną jest wartość poniżej 65 %.

2.2 Transport i opakowanie

W celu uniknięcia obrażeń ciała i wszelkiego rodzaju uszkodzeń wyrobu, należy zawsze korzystać z odpowiedniego sprzętu podnoszącego.

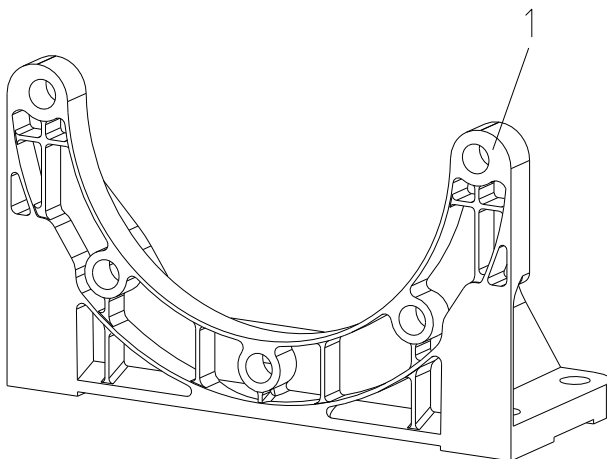
Wsporniki są pakowane w różny sposób, w zależności od ich rozmiaru, ilości, a także rodzaju transportu. O ile pisemnie nie uzgodniono inaczej, opakowanie będzie spełniać wymogi wewnętrznych regulacji KTR.

3 Montaż

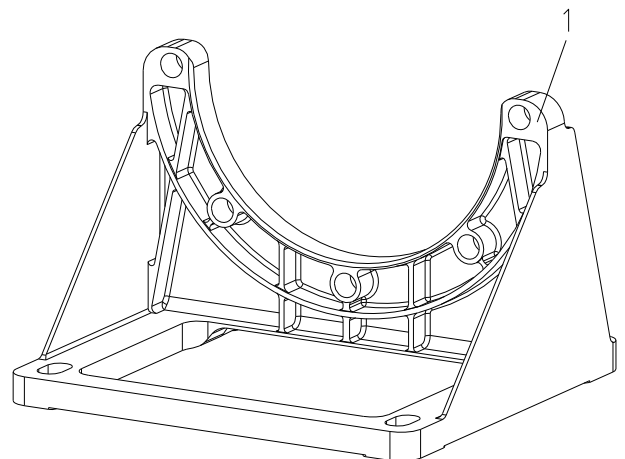
Wspornik zazwyczaj dostarczany jest w stanie gotowym do zainstalowania.

3.1 Elementy wspornika

element	liczba	opis
1	1	Wspornik PTFE lub PTFE



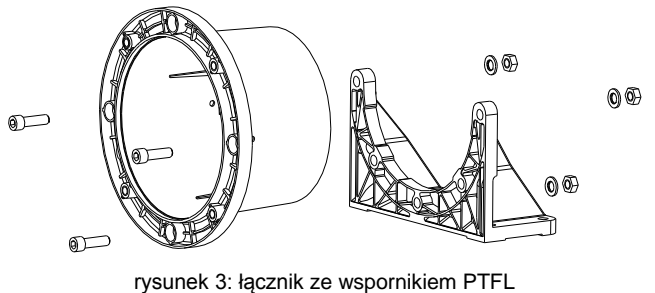
rysunek 1: wspornik PTFE



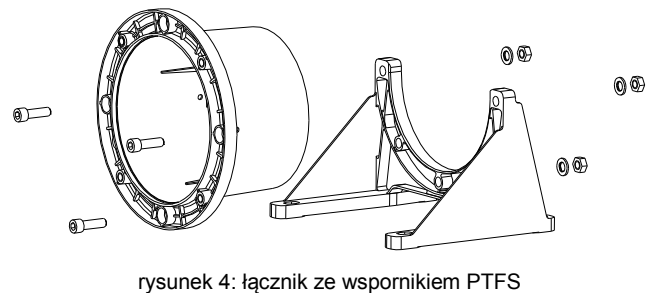
rysunek 2: wspornik PTFE

**3 Montaż****3.2 Montaż wspornika do łącznika pompa-silnik**

- Łącznik montuje się od strony pompy ($\varnothing B3$) na wsporniku.



rysunek 3: łącznik ze wspornikiem PTFE



rysunek 4: łącznik ze wspornikiem PTFS

- Włożyć śruby z łbem walcowym DIN EN ISO 4762 do otworów przelotowych w łączniku pompy i we wsporniku, skrócić obie części nakrętkami DIN EN ISO 10511 z podkładkami DIN EN ISO 7090 lub porównywalnymi. Momenty dokręcenia śrub podaje tabela 1.

Tabela 1:

śruba wg DIN EN ISO 4762 ¹⁾	M8	M10	M12	M16	M20
moment dokręcenia T_A [Nm] ²⁾	23	46	79	195	395

1) klasa wytrzymałości 8.8

2) momenty dokręcenia dla śrub klasy 8.8; współczynnik tarcia 0,125



Śruby należy zabezpieczyć przed odkręceniem środkiem Loctite lub Omnifit 230M ewentualnie porównywalnym klejem.



Aby uzyskać pełną wytrzymałość wspornika na obciążenie, należy przykręcić wspornik do łącznika lub łącznika i silnika, wykorzystując dokładnie wszystkie przeznaczone do tego otwory.



Montaż łącznika pompa-silnik z silnikiem i pompą hydrauliczną opisuje „Instrukcja montażu łącznika pompa-silnik“ KTR-N 41010.

4 Utylizacja

W zakresie ochrony środowiska prosimy o utylizację opakowań lub wyrobów, po zakończeniu ich eksploatacji, zgodnie z przepisami prawa i normami, które mają odpowiednio zastosowanie.

Wszystkie elementy zawierają metal. Wszelkie elementy metalowe muszą zostać oczyszczone i złomowane.

5 Części zamienne, adresy punktów obsługi klienta

Podstawowym warunkiem zagwarantowania gotowości wspornika do pracy, jest posiadanie najważniejszych części zamiennych.

Dane teleadresowe partnerów KTR w sprawach części zamiennych oraz zamówień można uzyskać na stronie internetowej www.ktr.com.



KTR nie ponosi żadnej odpowiedzialności w przypadku stosowania nieoryginalnych części zamiennych i osprzętu oraz wszelkich szkód powstałych z tego powodu.