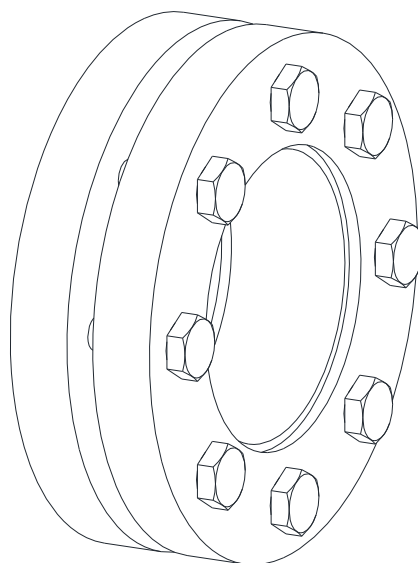



CLAMPEX® KTR 603

La bague de serrage **CLAMPEX®** réalise une liaison par friction, démontable, d'un arbre cylindrique dans un moyeu ou arbre creux sans clavette.

Table des matières

1	Données techniques	2
2	Conseils	6
2.1	Remarques générales	6
2.2	Consignes de sécurité	6
2.3	Recommandations sécuritaires	6
2.4	Mises en garde générales	6
3	Stockage, transport et emballage	7
3.1	Stockage	7
3.2	Transport et emballage	7
4	Montage	7
4.1	Composants de la bague de serrage	7
4.2	Montage de la bague de serrage	8
4.3	Démontage de la bague de serrage	8
5	Traitement résiduel	9
6	Maintenance et service après-vente	9
7	 Remarque pour application en milieu explosible selon la directive 2014/34/UE	9

1 Données techniques

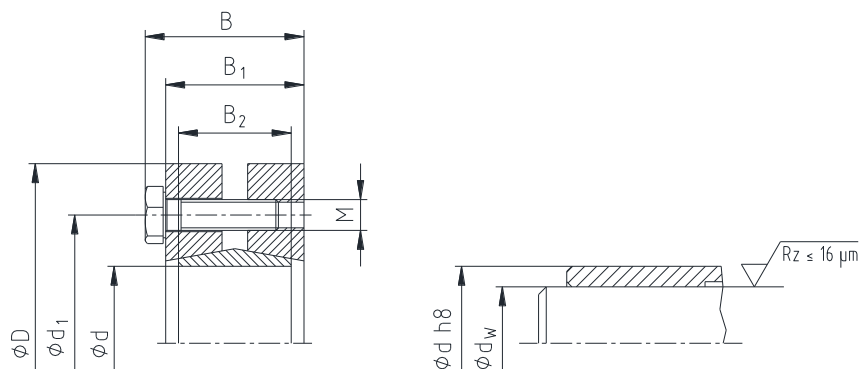


Fig. 1 : Cotes CLAMPEX® KTR 603

Tableau 1 : Données techniques

dxD [mm]	Diamètre d'arbre d _w [mm]	Couple transmissible ou force axiale		Dimensions [mm]				Vis de serrage DIN EN ISO 4014 - 10.9 μ _{ges.} = 0,10				Pression de surface bague de serrage/ arbre creux	Poids [-kg]
		T [Nm]	F _{ax} [kN]	B	B ₁	B ₂	d ₁	M	Longueur	z quantité	T _A [Nm]	P _H [N/mm ²]	
14x38	10	28	6	14,5	11	9	24	M5	10	4	3,5	388	0,1
	11	38	7										
	12	50	8										
16x41	12	50	8	18,5	15	11	26	M5	14	5	4	310	0,2
	13	70	11										
	14	90	13										
24x50	19	180	19	22,5	19	14	36	M5	18	6	5	286	0,2
	20	210	21										
	21	250	24										
30x60	24	310	26	24,5	21	16	44	M5	18	6	6	233	0,3
	25	340	27										
	26	380	29										
36x72	28	460	33	27	23	18	52	M6	20	5	12	307	0,4
	30	590	39										
	31	630	41										
44x80	32	630	39	29	25	20	61	M6	22	7	12	317	0,6
	35	780	45										
	36	860	48										
50x90	38	940	49	31	27	22	70	M6	22	8	12	289	0,8
	40	1100	55										
	42	1300	62										
55x100	42	1200	57	34	30	23	75	M6	25	8	12	252	1,1
	45	1500	67										
	48	1900	79										
62x110	48	1800	75	34	30	23	86	M6	25	10	12	279	1,3
	50	2200	88										
	52	2400	92										
68x115	50	2000	80	34	30	23	86	M6	25	10	12	255	1,4
	55	2500	91										
	60	3100	103										
75x138	55	2500	91	37,5	32	25	100	M8	30	7	30	273	1,8
	60	3200	107										
	65	3900	120										
80x145	60	3200	107	37,5	32	25	100	M8	30	7	30	256	2,6
	65	3900	120										
	70	4600	131										
85x155	65	4800	148	44,5	39	30	114	M8	35	10	30	285	3,9
	70	6100	174										
	75	7400	197										
90x155	65	4700	145	44,5	39	30	114	M8	35	10	30	217	3,8
	70	6000	171										
	75	7200	192										
100x170	70	6900	197	49,5	44	34	124	M8	35	12	30	227	4,7
	75	7500	200										
	80	9000	225										

1 Données techniques

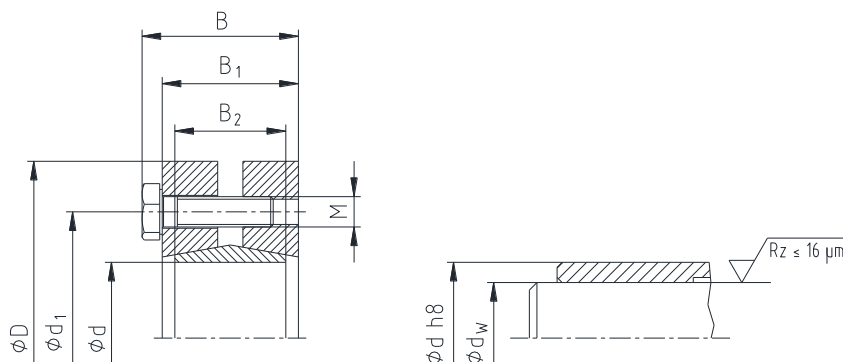


Fig. 1 : Cotes CLAMPEX® KTR 603

Tableau 1 : Données techniques

dxD [mm]	Diamètre d'arbre d _w [mm]	Couple transmissible ou force axiale		Dimensions [mm]				Vis de serrage DIN EN ISO 4014 - 10.9 μ _{ges.} = 0,10				Pression de surface bague de serrage/ arbre creux	Poids [-kg]
		T [Nm]	F _{ax} [kN]	B	B ₁	B ₂	d ₁	M	Longueur	z quantité	T _A [Nm]	P _H [N/mm ²]	
110x185	75	7200	192	56,5	50	39	136	M10	40	9	59	215	6,0
	80	9000	225										
	85	11000	259										
115x188	80	8500	213	56,5	50	39	141	M10	40	9	59	209	5,0
	85	10000	235										
	90	12000	267										
120x215	80	10500	263	58,5	52	42	160	M10	40	12	59	271	5,9
	85	13200	311										
	90	14400	320										
125x215	85	11000	259	58,5	52	42	160	M10	40	12	59	222	8,5
	90	13000	289										
	95	15000	316										
130x215	90	13700	304	58,5	52	42	160	M10	40	12	59	227	9,0
	95	15800	333										
	100	18200	364										
140x230	95	15000	316	67,5	60	46	175	M12	45	10	100	209	11
	100	17000	340										
	105	20000	381										
155x265	105	20000	381	71,5	64	50	192	M12	50	12	100	212	15
	110	23000	418										
	115	26000	452										
160x265	110	22500	409	71,5	64	50	192	M12	50	12	100	204	14
	115	25500	443										
	120	28600	477										
165x290	115	36000	626	81	71	56	210	M16	60	8	250	269	24
	120	39000	650										
	125	44000	704										
170x290	120	31700	528	81	71	56	210	M16	60	8	250	216	24
	125	35800	573										
	130	40000	615										
175x300	125	40000	640	81	71	56	220	M16	60	8	250	253	16
	130	44000	677										
	135	49000	726										
180x300	130	36800	566	81	71	56	220	M16	60	8	250	211	16
	135	42000	622										
	140	46000	657										
185x330	135	55000	815	96	86	71	236	M16	65	10	250	231	35
	140	60000	857										
	145	65000	897										
190x330	140	53300	761	96	86	71	236	M16	65	10	250	201	35
	145	58500	807										
	150	63500	847										

1 Données techniques

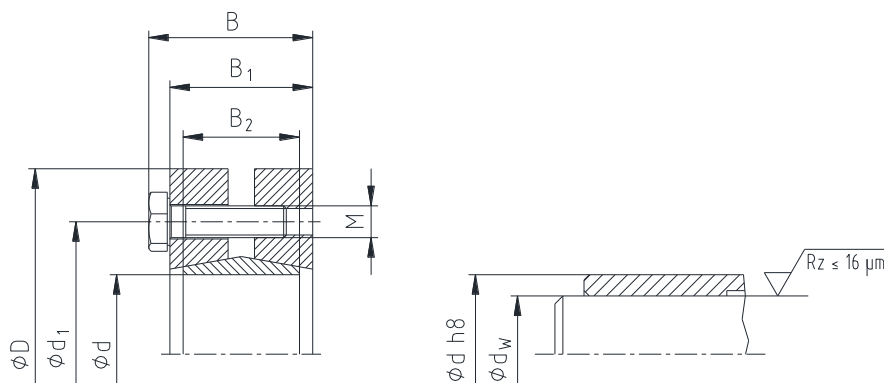


Fig. 1 : Cotes CLAMPEX® KTR 603

Tableau 1 : Données techniques

dxD [mm]	Diamètre d'arbre d _w [mm]	Couple transmissible ou force axiale		Dimensions [mm]				Vis de serrage DIN EN ISO 4014 - 10.9 μ _{ges.} = 0,10				Pression de surface bague de serrage/ arbre creux	Poids [-kg]
		T [Nm]	F _{ax} [kN]	B	B ₁	B ₂	d ₁	M	Longueur	z quantité	T _A [Nm]	P _H [N/mm ²]	
195x350	140	66000	943	96	86	71	246	M16	65	12	250	259	38
	150	76000	1013										
	155	82000	1058										
200x350	150	73700	983	96	86	71	246	M16	65	12	250	240	41
	155	79800	1030										
	160	85800	1073										
220x370	160	95000	1188	114	104	88	270	M16	80	15	250	216	54
	165	102000	1236										
	170	110000	1294										
240x405	170	120000	1412	121,5	109	92	295	M20	80	12	490	239	67
	180	140000	1556										
	190	160000	1684										
250x405	180	160000	1778	120,5	108	92	295	M20	85	14	490	263	64
	190	180000	1895										
	200	200000	2000										
260x430	190	165000	1737	132,5	120	103	321	M20	90	14	490	225	82
	200	185000	1850										
	210	204000	1943										
280x460	210	216000	2057	146,5	134	114	346	M20	100	16	490	217	102
	220	245000	2227										
	230	270000	2348										
300x485	230	274000	2383	154,5	142	122	364	M20	100	18	490	209	118
	240	296000	2467										
	245	316000	2580										
320x520	240	311000	2592	154,5	142	122	386	M20	100	20	490	219	131
	250	340000	2720										
	260	375000	2885										
330x520	250	352000	2816	154,5	142	122	386	M20	100	22	490	224	126,1
	260	385000	2962										
	270	420000	3111										
340x570	250	389000	3112	168,5	156	134	408	M20	110	24	490	227	186
	260	422000	3246										
	270	459000	3400										
350x580	270	443000	3281	174,5	162	140	432	M20	110	24	490	212	195
	280	480000	3429										
	285	500000	3509										
360x590	280	462000	3300	174,5	162	140	432	M20	110	24	490	204	204
	290	500000	3448										
	300	530000	3533										
380x645	290	570000	3931	183	168	144	458	M24	120	20	840	224	239
	300	610000	4067										
	310	660000	4258										
390x660	300	625000	4167	183	168	144	468	M24	120	21	840	229	260
	310	670000	4323										
	320	720000	4500										



1 Données techniques

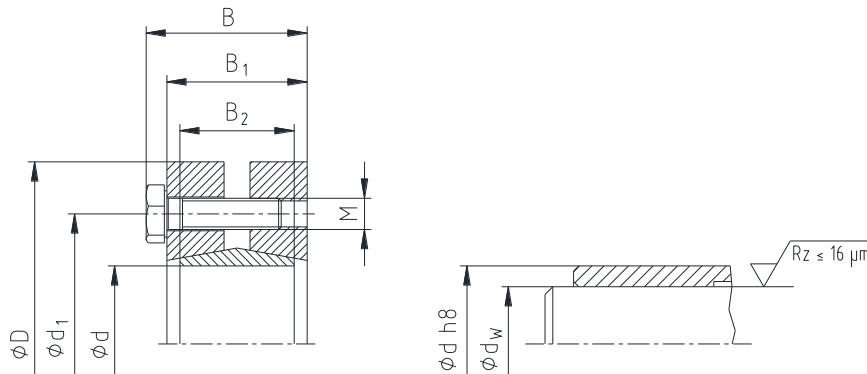


Fig. 1 : Cotes CLAMPEX® KTR 603

Tableau 1 : Données techniques

dxD [mm]	diamètre d'arbre d _w [mm]	Couple transmissible ou force axiale		Dimensions [mm]				Vis de serrage DIN EN ISO 4014 - 10.9 μ _{ges.} = 0,10				Pression de surface bague de serrage/ arbre creux	Poids [~kg]
		T [Nm]	F _{ax} [kN]	B	B ₁	B ₂	d ₁	M	Longueur	z quantité	T _A [Nm]	P _H [N/mm ²]	
400x680	315	671000	4260	183	168	144	480	M24	120	21	840	222	280
	320	695000	4344										
	330	745000	4515										
420x690	330	782000	4739	203	188	164	504	M24	130	24	840	211	316
	340	841000	4947										
	350	902000	5154										
440x750	340	805000	4735	217	202	177	527	M24	140	24	840	190	408
	350	861000	4920										
	360	920000	5111										
460x770	360	1000000	5556	217	202	177	547	M24	140	28	840	210	420
	370	1073000	5800										
	380	1141000	6005										
480x800	380	1175000	6184	228	213	188	570	M24	140	30	840	206	505
	390	1250000	6410										
	400	1312000	6560										
500x850	400	1314000	6570	230	213	188	590	M27	150	24	1250	205	575
	410	1382000	6741										
	420	1460000	6952										

Tolérances, Surfaces

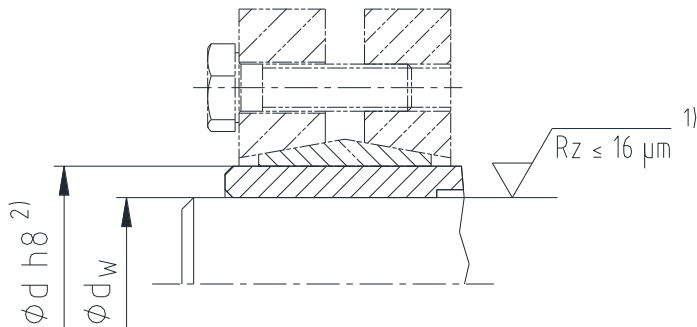


Fig. 2 : Tolérances et Surfaces

- 1) Un usinage au tour de bonne qualité suffit (Rz ≤ 16 μm).
- 2) Tolérance maximale autorisée pour le diamètre extérieur du moyeu ou de l'arbre creux.

Tableau 2 : Tolérances pour d_w

diamètre d'arbre d _w [mm]	10 à 30	31 à 50	51 à 80	81 à 500
Tolérance ³⁾	H6 / j6	H6 / h6	H6 / g6	H7 / g6

³⁾ Tolérances supérieures possibles : nous consulter !

2 Conseils

2.1 Remarques générales

Lire la notice de montage, en particulier les consignes de sécurité avant de monter la bague de serrage !
Faites attention aux consignes de sécurité!
La notice d'utilisation/de montage fait partie du produit. A conserver soigneusement à proximité.
Les droits d'auteur de la notice d'utilisation/de montage sont la propriété de KTR.

2.2 Consignes de sécurité



Risque d'explosion dans les milieux explosibles

Instructions visant à éviter le risque de brûlure ou d'accident mortel dû à une explosion.



Risque de dommage corporel

Instructions visant à éviter le risque d'accident corporel ou d'accident corporel grave ayant entraîné la mort.



Risque de dommage matériel

Instructions visant à éviter le risque de dommage matériel.



Remarques générales

Instructions visant à éviter un événement aléatoire non souhaité.

2.3 Recommandations sécuritaires



Pendant le montage et le démontage de la bague de serrage, s'assurer que la chaîne de transmission est sécurisée en cas de démarrage non souhaité. Les pièces en rotation peuvent provoquer des blessures graves. Lire et suivre impérativement les conseils de sécurité ci-dessous.

- Toutes les personnes amenées à travailler au contact de la bague de serrage doivent en priorité «penser sécurité».
- Désactiver le système moteur avant de travailler au contact de la bague.
- Sécuriser le système d'entraînement contre des démarrages involontaires, par exemple par des panneaux de mise en garde ou en enlevant les fusibles de l'alimentation électrique.
- Ne pas mettre la main près de la machine tant qu'elle est en service.
- Sécuriser les pièces d'entraînement en rotation contre des contacts involontaires. Mettre en place des carters de protection adaptés.

2.4 Mises en garde générales

Vous pouvez monter et démonter la bague à condition :

- Avoir lu et compris la notice d'utilisation/de montage
- Avoir les compétences requises
- Avoir l'autorisation de l'entreprise

La bague doit fonctionner conformément à ses caractéristiques techniques (chapitre 1). Toute modification arbitraire de la bague est interdite. Dans le cas contraire, la responsabilité de KTR ne serait pas en cause. KTR se réserve le droit d'effectuer des modifications techniques en vue de nouveaux développements.
La bague présentée ici est telle qu'elle était au moment de l'élaboration de la présente notice d'utilisation/de montage.

3 Stockage, transport et emballage

3.1 Stockage

Les éléments de serrage sont fournis prétraités et peuvent se stocker de 6 à 9 mois dans un endroit sec et couvert.



**Eviter les entrepôts humides.
 Eviter la formation de condensation.**

3.2 Transport et emballage



Pour éviter tout type de blessure ou d'accident, utiliser les équipements de levage appropriés.

L'emballage des bagues de serrage diffère leur taille, la quantité et le mode de transport. A moins d'une réserve particulière, l'emballage se conforme au règlement appliqué par KTR.

4 Montage

En règle générale, les bagues sont livrées assemblées. Avant le montage il faut impérativement vérifier l'intégralité des bagues.

4.1 Composants de la bague de serrage

CLAMPEX® KTR 603

Composant	Quantité	Désignation
1	1	Disque extérieur avant (perçages traversants)
2	1	Disque extérieur arrière (trous taraudés)
3	1	Bague intérieure (fendue)
4	voir tableau 1	Vis six pans DIN EN ISO 4014 - 10.9

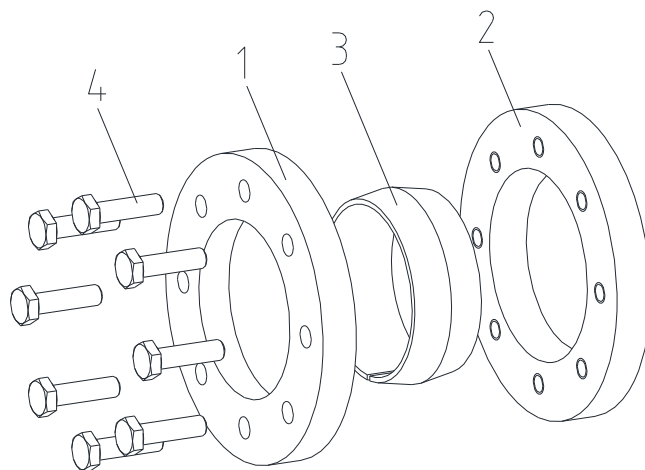


Fig. 3 : Composants de la bague



Les bagues de serrage salies ou déjà utilisées doivent être démontées et nettoyées. À la fin, graisser les parties coniques et les filets avec du Molykote MoS₂ (fig. 4). Pour un entretien plus général, utiliser le Molykote G Rapid.

**4 Montage****4.2 Montage de la bague de serrage**

- Contrôler la position de l'arbre et du moyeu par rapport à la tolérance conseillée au chapitre 1 (Fig. 2 et Tableau 2).
- Nettoyer et dégraisser les surfaces de contact moyeu/arbre creux et arbre (Fig. 4).



Les contacts entre arbre et alésage du moyeu (ou arbre creux) ne doivent être ni graissés ni huilés (Fig. 4).



Des données différentes sont à prendre en compte dans le cas de montage sans graisse.

- Desserrer les vis de façon à ce que les bagues extérieures se détachent très légèrement de la bague intérieure. Ensuite monter l'élément de serrage KTR 603 sur le moyeu ou l'arbre creux.



La portée de la frette, surface externe du moyeu, peut être graissée (extérieur de l'arbre creux).

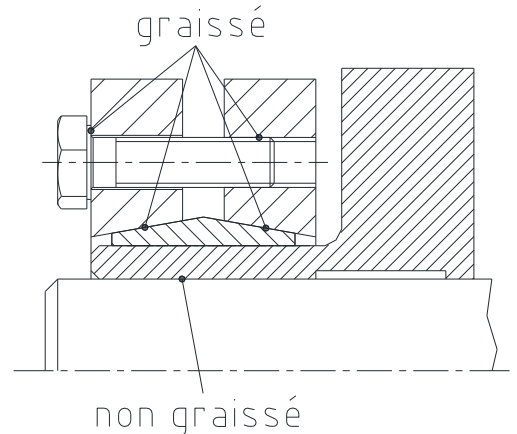


Fig. 4 : Nettoyage/Graissage des surfaces



Monter l'arbre avant le serrage des vis.

- Serrer tout d'abord les vis à la main et ajuster l'élément de serrage extérieur sur le moyeu ou l'arbre creux.
- Serrer les vis l'une après l'autre graduellement jusqu'à l'obtention du couple de serrage maximum indiqué au tableau 1.



Pas de déplacement axial du moyeu par rapport à l'arbre au montage de la bague KTR 603.

4.3 Démontage de la bague de serrage

Des pièces d'entraînement dévissées ou tombées peuvent provoquer une détérioration de la machine ou blesser des personnes. Sécuriser les pièces d'entraînement avant le démontage.

- Desserrer toutes les vis l'une après l'autre de façon uniforme. Ne pas sortir complètement les vis des filetages.



Il n'est pas nécessaire de desserrer totalement les vis pour relâcher les forces de serrage.

- Les bagues de serrage ne sont pas verrouillées. Si vous ne pouvez pas bouger les disques extérieurs avant et arrière, une légère pression en plusieurs endroits de la circonférence facilite la séparation.
- Extraire l'arbre de l'ensemble moyeu/arbre creux.
- Retirer la bague de l'ensemble moyeu/arbre creux.



Respecter ces conseils ou ces conditions de fonctionnement lors de la sélection de la frette de serrage pour éviter des dysfonctionnements ultérieurs.

5 Traitement résiduel

L'emballage et le produit résiduel doivent être rebutés selon les directives légales en vigueur pour la sauvegarde de l'environnement.

Tous les composants de la frette sont métalliques. Il faut les nettoyer avant de les rebuter.

6 Maintenance et service après-vente

Prévoir un stock de frettes de serrage pour éviter tout dysfonctionnement de l'ensemble.

Vous trouverez les adresses des distributeurs KTR sur le site internet de KTR : www.ktr.com.



KTR ne garantit pas les pièces d'un autre fournisseur et décline toute responsabilité en cas de dommage.

7 Remarque pour application en milieu explosible selon la directive 2014/34/UE

En milieu explosible, la sélection de la bague de serrage avec sa taille (catégorie 3 uniquement) doit tenir compte d'un facteur de sécurité $s = 2,0$ entre le couple maximum de l'installation y compris tous les facteurs de service et le couple nominal de l'élément de serrage.

La Directive Européenne 2014/34/UE ne s'applique pas aux frettes de serrage **CLAMPEX®** :

- il s'agit d'une liaison par friction, rigide en torsion et sans jeu avec une ou plusieurs bagues de serrage coniques et plusieurs vis (les vis se serrent avec une colle de force moyenne par exemple).
(Sécuriser les vis, par exemple avec une colle de force moyenne.)
- la conception-même des frettes de serrage exclut tout risque de casse (échauffement uniquement dans le cas d'une utilisation non conforme : erreur de montage ou de couple de serrage).