



## Industrieregler IR Betriebs-/Montageanleitung





Die Industrieregler dienen zur Temperaturregelung, Anzeige und Überwachung von Kühl- und Heizkreisläufen sowie Übertemperatursicherung von Anlagen. Sie werden in Hydraulik-, Schmieröl- und Temperieranlagen eingesetzt.

**Inhaltsverzeichnis**

<b>1</b>	<b>Technische Daten</b>	<b>3</b>
<b>2</b>	<b>Hinweise</b>	<b>5</b>
2.1	Allgemeine Hinweise	5
2.2	Sicherheits- und Hinweiszeichen	5
2.3	Allgemeiner Gefahrenhinweis	5
2.4	Bestimmungsgemäße Verwendung	6
<b>3</b>	<b>Lagerung, Transport und Verpackung</b>	<b>6</b>
3.1	Lagerung	6
3.2	Transport und Verpackung	6
<b>4</b>	<b>Montage</b>	<b>7</b>
4.1	Funktionsweise	7
4.2	Regler und Temperaturanzeige	7
4.3	Elektrische Anschlüsse	7
4.4	Anschlussbelegung pro Regler	7
4.5	Technische Gerätedaten	8
4.6	Einbau	8
4.7	Sollwerteneinstellung	10
4.8	Rückstellung des Begrenzers	10
<b>5</b>	<b>Entsorgung</b>	<b>10</b>
<b>6</b>	<b>Wartung und Reinigung</b>	<b>10</b>
<b>7</b>	<b>Ersatzteilkhaltung, Kundendienstadressen</b>	<b>11</b>
<b>8</b>	<b>Anhang A</b>	<b>11</b>
8.1	Typenschlüssel	11
8.2	Standard-Kennzeichnung des Industriereglers IR	11
8.3	EU-Konformitätserklärung	12



1 Technische Daten

1.1 Abmessungen

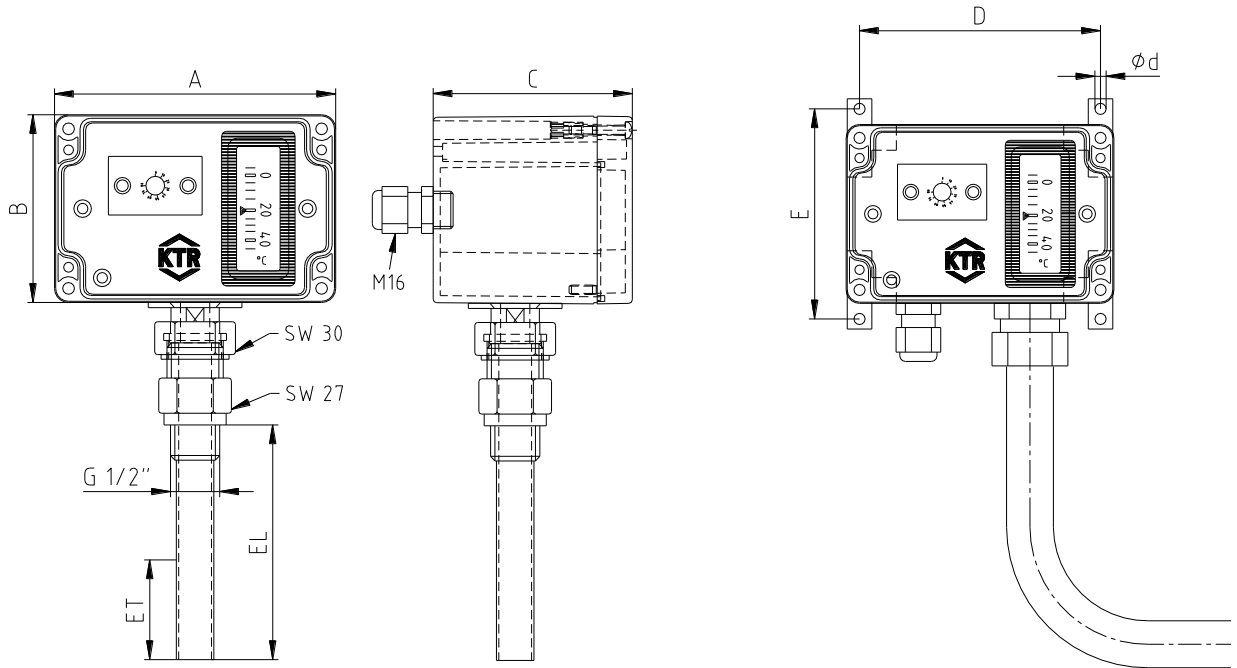


Bild 1: Abmessungen - Gehäuse IR

Tabelle 1: Abmessungen des Gehäuses IR

Anzahl der Funktionen	Abmessungen [mm]					
	A	B	C	Bauart S <sub>1</sub> - S <sub>3</sub> <sup>1)</sup>		
				D	E	d
1	82	80	85	70	94	5,2
2	120	80	85	108	94	5,2
3	160	80	85	148	94	5,2
4 / 5 / 6 / 7	240	120	100	228	134	5,2

1) Schlauchlängen: S<sub>1</sub> = 1500 mm und S<sub>3</sub> = 2 x 1500 mm

Tabelle 2: Abmessungen der Tauchhülse IR

Type/EL [mm] - Einbaulänge	100	200	300	400	500	900
ET [mm] - min. Eintauchtiefe bezogen auf die Anzahl der eingebauten Funktionen						
1 - 3 Funktionen	90					
4 - 6 Funktionen	180					
7 Funktionen	270					



1 Technische Daten

1.2 Bauarten und Lage der Tauchhülse

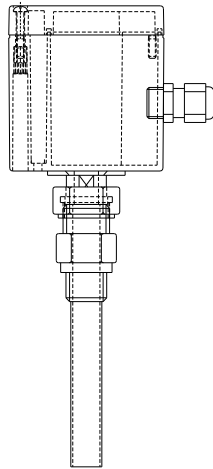


Bild 2: Bauart H

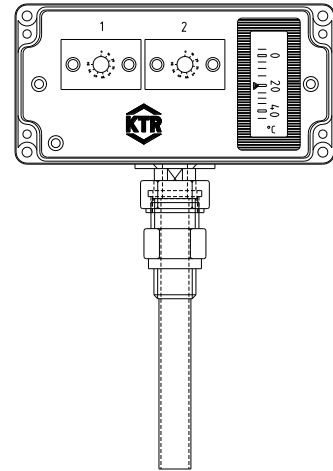


Bild 3: Bauart U

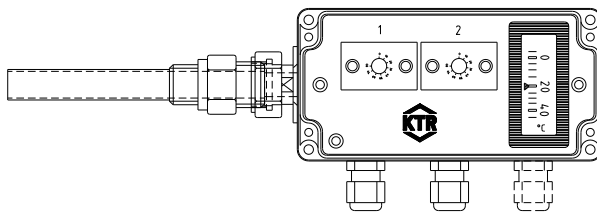


Bild 4: Bauart L

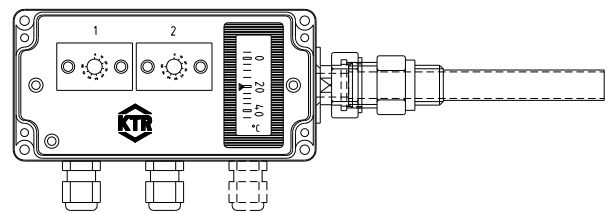


Bild 5: Bauart R

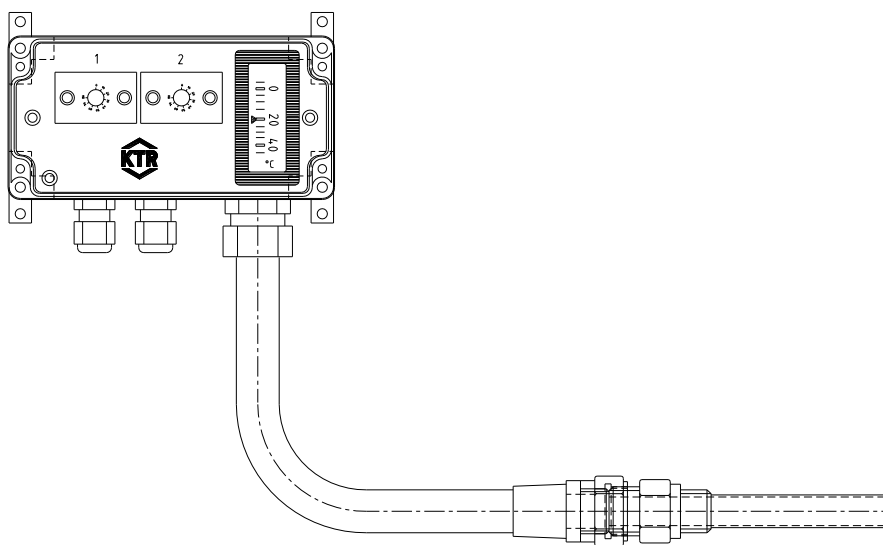


Bild 6: Bauart S<sub>1</sub>

**Ausführung mit Niveauschalter auf Anfrage!**

Schutzvermerk ISO 16016 beachten.	Gezeichnet: 18.08.2021 Pz/Bet	Ersatz für: KTR-N 41033
	Geprüft: 07.09.2021 Pz	Ersetzt durch:



**2 Hinweise**

**2.1 Allgemeine Hinweise**

Lesen Sie diese Betriebs-/Montageanleitung sorgfältig durch, bevor Sie den Industrieregler in Betrieb nehmen. Achten Sie besonders auf die Sicherheitshinweise!  
Die Betriebs-/Montageanleitung ist Teil Ihres Produktes. Bewahren Sie diese sorgfältig und in der Nähe des Industriereglers auf. Das Urheberrecht dieser Betriebs-/Montageanleitung verbleibt bei der KTR.

**2.2 Sicherheits- und Hinweiszeichen**



**Warnung vor Personenschäden**

Dieses Symbol kennzeichnet Hinweise, die zur Vermeidung von Körperverletzungen oder schweren Körperverletzungen mit Todesfolge beitragen können.



**Warnung vor Produktschäden**

Dieses Symbol kennzeichnet Hinweise, die zur Vermeidung von Sach- oder Maschinenschäden beitragen können.



**Allgemeine Hinweise**

Dieses Symbol kennzeichnet Hinweise, die zur Vermeidung von unerwünschten Ergebnissen oder Zuständen beitragen können.



**Warnung vor heißen Oberflächen**

Dieses Symbol kennzeichnet Hinweise, die zur Vermeidung von Verbrennungen bei heißen Oberflächen mit der Folge von leichten bis schweren Körperverletzungen beitragen können.

**2.3 Allgemeiner Gefahrenhinweis**



**Bei der Montage, Bedienung und Wartung des Industriereglers ist sicherzustellen, dass der ganze Antriebsstrang gegen versehentliches Einschalten gesichert und die Anlage drucklos ist. Durch heißes oder unter Druck stehendes Hydrauliköl bzw. Wasser können Sie sich schwer verletzen. Lesen und befolgen Sie daher unbedingt nachstehende Sicherheitshinweise.**

- Alle Arbeiten mit und an dem Industrieregler sind unter dem Aspekt „Sicherheit zuerst“ durchzuführen.
- Schalten Sie das Aggregat ab, bevor Sie Arbeiten an dem Industrieregler durchführen.
- Sichern Sie das Antriebsaggregat gegen unbeabsichtigtes Einschalten, z. B. durch das Anbringen von Hinweisschildern an der Einschaltstelle, oder entfernen Sie die Sicherung der Stromversorgung.
- Greifen Sie nicht in den Arbeitsbereich der Maschine, wenn diese noch in Betrieb ist.
- Entfernen Sie die Sicherung der Stromzufuhr, bevor Sie Arbeiten an dem Industrieregler durchführen.

**2 Hinweise****2.4 Bestimmungsgemäße Verwendung**

Sie dürfen den Industrieregler nur dann montieren, bedienen und warten, wenn Sie

- die Betriebs-/Montageanleitung sorgfältig gelesen und verstanden haben
- fachlich qualifiziert und speziell unterwiesen sind (z. B. Sicherheit, Umwelt, Logistik)
- von Ihrem Unternehmen hierzu autorisiert sind

Der Industrieregler darf nur den technischen Daten entsprechend eingesetzt werden (siehe Kapitel 1). Eigenmächtige bauliche Veränderungen an dem Industrieregler sind nicht zulässig. Für daraus entstehende Schäden übernehmen wir keine Haftung. Im Interesse der Weiterentwicklung behalten wir uns das Recht auf technische Änderungen vor.

Der hier beschriebene **Industrieregler IR** entspricht dem Stand der Technik zum Zeitpunkt der Drucklegung dieser Betriebs-/Montageanleitung.

**3 Lagerung, Transport und Verpackung****3.1 Lagerung**

Die Industrieregler werden konserviert ausgeliefert und können an einem überdachten, trockenen Ort 6 - 9 Monate gelagert werden.

Die Industrieregler bleiben bei günstigen Lagerbedingungen bis zu 5 Jahre in ihren Eigenschaften unverändert.



**Die Lagerräume dürfen keinerlei ozonerzeugende Einrichtungen, z. B. fluoreszierende Lichtquellen, Quecksilberdampflampen, elektrische Hochspannungsgeräte, enthalten.**

**Feuchte Lagerräume sind ungeeignet.**

**Es ist darauf zu achten, dass keine Kondensation entsteht. Die relative Luftfeuchtigkeit liegt am günstigsten unter 65 %.**

**3.2 Transport und Verpackung**

**Zur Vermeidung von Verletzungen und jeglicher Art von Beschädigungen benutzen Sie stets angepasste Transportmittel und Hebezeuge.**

Die Industrieregler werden je nach Größe, Anzahl und Transportart unterschiedlich verpackt. Wenn nichts anderes vertraglich vereinbart wurde, richtet sich die Verpackung nach der internen Verpackungsverordnung der KTR.



**4 Montage**

**4.1 Funktionsweise**

Die KTR-Industrieregler ermöglichen es, die Temperatur der Hydraulikflüssigkeit genau zu erfassen und gemäß der Anforderung zu regeln.

Industrieregler arbeiten nach dem Prinzip der Flüssigkeitsausdehnung. Der Temperaturfühler ist über ein Kapillarrohr mit einer Membrane im Schaltregler verbunden. Die Expansionsflüssigkeit im Fühler-system ändert ihr Volumen direkt abhängig von der einwirkenden Temperatur. Die Volumenänderung bewegt die Membrane. Über ein Hebelwerk wird die Membranbewegung auf einen Sprungschalter (Mikroschalter) übertragen. Dabei reagiert der Regler auch bei langsamen Temperaturänderungen exakt. Erschütterungen beeinflussen die Genauigkeit nicht. Die Fühler- und Kontaktsysteme der einzelnen Regler sind voneinander getrennt. Die Thermometer arbeiten mit einem Federsystem und getrenntem Fühlersystem. Alle Fühlersysteme werden zusammen in einer Tauchhülse untergebracht.

**4.2 Regler und Temperaturanzeige**

Tabelle 3: Regler und Temperaturanzeige IR

Type	Funktion	Bereich	max. Fühlertemperatur Grenztemperatur	Schaltdifferenz [Kelvin]
00	Regler einstellbar	-30 °C bis +40 °C	+80 °C	~ 5
02	Regler einstellbar	0 °C bis +80 °C	+120 °C	~ 5
03	Regler einstellbar	+10 °C bis +120 °C	+160 °C	~ 5
05	Regler einstellbar	+60 °C bis +160 °C	+200 °C	~ 5
07	Begrenzer einstellbar <sup>1)</sup>	0 °C bis +150 °C	+200 °C	~ 5
T1	Thermometer	0 °C bis +120 °C	+140 °C	
T2	Thermometer	-40 °C bis +80 °C	+100 °C	

1) muss von Hand freigeschaltet werden

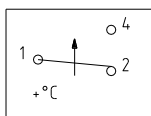
**4.3 Elektrische Anschlüsse**

- A01 Standard:** Flachstecker 6,3 x 0,8; beiliegend Flachsteckhülse nach DIN 46247/3
- A02 Sonderausführung:** Stecker nach DIN 43650, 3 + PE, max. 1 Funktion pro Stecker
- A03 Sonderausführung:** Stecker nach DIN 43651, 6 + PE, max. 2 Funktionen pro Stecker
- A04 Sonderausführung:** Europa-Klemmenleiste komplett verkabelt
- A05 Sonderausführung:** M12 mit 4 Pins

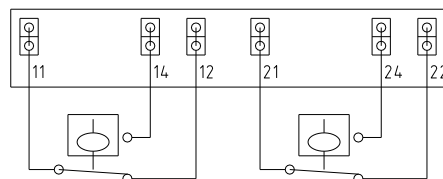
**4.4 Anschlussbelegung pro Regler**

PE - Anschluss (Kunde)

PE



Techn. Daten	
16 (2,5) A/250VAC	
10 (1,5) A/400VAC	
	T max. typ-abhängig



Techn. Daten	
max. Schaltleistung (W/VA)	60
max. Schaltspannung (V AC)	250
max. Schaltstrom (A)	1

Regler 1 ... X

Anschluss 6,3 AMP  
Stecker isoliert

Niveauekontakt(e)

Anschlussklemme 2,5 mm<sup>2</sup> für Aderendhülsen  
unterer (erster) Kontakt oberer (zweiter) Kontakt

Schutzvermerk ISO 16016 beachten.	Gezeichnet:	18.08.2021 Pz/Bet	Ersatz für:	KTR-N 41033
	Geprüft:	07.09.2021 Pz	Ersetzt durch:	

**4 Montage****4.5 Technische Gerätedaten**

Kontaktbestückung:	einpoliger Wechsler
Kontaktmaterial:	Hartsilber Ag
Einstellbereich:	~ +30 °C bis +160 °C
Schaltgenauigkeit:	~ 4 °C
Umgebungstemperatur:	~ +35 °C bis +80 °C
Testzertifikate:	VDE 0631, NF, SEMKO, Demko, ÖVE, KEMA
Isolation:	nach VDE
Schutzklasse:	IP65
Kabelverschraubung:	M16 mit Zugentlastung
max. Betriebsdruck der Tauchhülse:	16 bar
Thermometeranzeige:	~ +30 °C bis +160 °C
Anzeigegegenauigkeit:	Klasse 3 nach DIN 16203
Gehäusematerial:	Polycarbonat (Makrolon)
Tauchhülse:	1.4301
Kabelverschraubung:	Polyamid
Fühler und Kapillarrohr:	Cu
Schaltleistung:	16 A (2,5)/250V AC 10 A (1,5)/400V AC 0,5 A/24V DC weitere Daten auf Anfrage
Durchschlagfestigkeit:	2000V AC zwischen vereinten Kontakten und Masse 1150V AC zwischen offenen Kontakten

**4.6 Einbau**

**Die Einbaustelle soll gut zugänglich und erschütterungsarm sein. Die zulässige Umgebungstemperatur muss eingehalten werden (mögliche Wärmestrahlung beachten). Die Einbaulage des Thermostats ist beliebig.**

- Die mitgelieferte Tauchhülse von dem Gerät durch Drehen der Überwurfverschraubung entfernen.



**Niemals die Tauchhülse allein drehen, da die Kapillarleitung beschädigt werden kann.**

- Die Tauchhülse an entsprechender Stelle (Tank oder Rohrleitung) einschrauben und mit geeigneten Dichtmittel eindichten.
- Nun die Fühler in das Tauchrohr einführen und mit Überwurfmutter festsetzen.



**Der Temperaturfühler muss in Strömungsrichtung und mit seiner gesamten aktiven Länge eingesetzt werden. Das Fühlerende sollte in axialer Richtung einen Freiraum von ca. 10 mm haben.**

- Durch Herausdrehen der Gehäuseschrauben den Gehäusedeckel abnehmen.
- Befestigungsschrauben der Platine herausschrauben und Platine vorsichtig anheben.



**Die Kapillarleitung kann dadurch beschädigt werden.**





4 Montage

4.6 Einbau

- Installation „Elektrische Anschlüsse“ gemäß mitgeliefertem Anschlussbild durchführen (siehe Blatt 4).



**Der elektrische Anschluss darf nur von Fachpersonal durchgeführt werden. Dabei sind die einschlägigen Vorschriften zu beachten.**

- Nach Durchführung der Installation der elektrischen Anschlüsse Platine wieder montieren und Gehäusedeckel aufsetzen und verschrauben.  
Die Standardausführung wird direkt mit DIN-Flachsteckern angeschlossen (siehe Blatt 4).



**Hierbei ist darauf zu achten, dass Kapillarleitung und Kabel nicht beschädigt werden.**

**Standardausführung:**

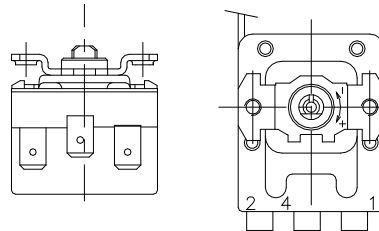


Bild 7: Anschluss an DIN Flachstecker

**Sonderausführung:**

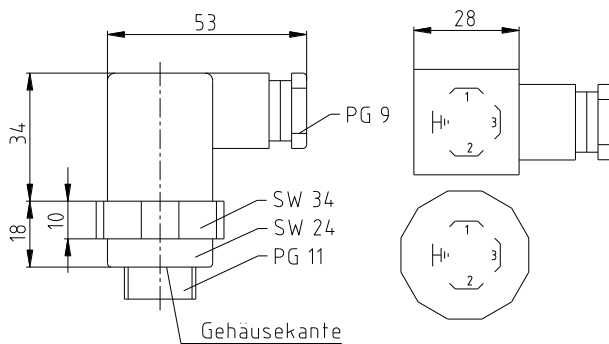


Bild 8: Leitungsdose mit Zentralschraube DIN 43650

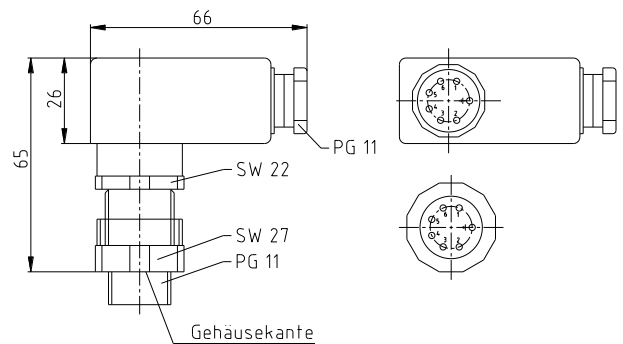


Bild 9: Leitungsdose mit Zentralschraube DIN 43651



Bild 10: Rundsteckverbindung M12

Schutzvermerk ISO 16016 beachten.	Gezeichnet: 18.08.2021 Pz/Bet	Ersatz für: KTR-N 41033
	Geprüft: 07.09.2021 Pz	Ersetzt durch:



## 4 Montage

### 4.7 Sollwerteinstellung

Gehäusedeckel öffnen und Sollwert mit Schraubendreher an der Spindel einstellen.

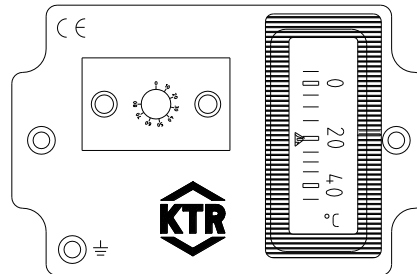


Bild 11: Platinenbelegung

### 4.8 Rückstellung des Begrenzers

Nach Auslösen des eingestellten Sollwertes des Begrenzers muss der grüne Knopf zurückgestellt werden. Dieser Hebel wird parallel zur Platine in Richtung Skalenschild gezogen.



**Hebel nicht eindrücken, da das Gerät dadurch beschädigt werden kann.**



**Alle erforderlichen Einstellungen und eventuelle Eingriffe sind in der vorliegenden Betriebsanleitung beschrieben. Sollten trotzdem bei der Inbetriebnahme Schwierigkeiten auftreten, bitten wir Sie, keine unzulässigen Eingriffe an dem Gerät vorzunehmen.**

**Sie könnten Ihren Garantieanspruch gefährden.  
Bitte nehmen Sie mit der KTR Kontakt auf.**

## 5 Entsorgung

Im Interesse des Umweltschutzes entsorgen Sie bitte die Produkte am Ende der Nutzungsdauer gemäß den geltenden gesetzlichen Vorschriften bzw. Richtlinien.

## 6 Wartung und Reinigung

Bei dem **Industrieregler IR** handelt es sich um einen wartungsfreien Temperaturregler.



**Verwenden Sie keine Reinigungsmittel, die die verbauten Materialien angreifen können.  
Die Art der Reinigung der Geräte ist auf die IP-Schutzart der Geräte abzustimmen.**



**7 Ersatzteilkhaltung, Kundendienstadressen**

Eine Bevorratung von wichtigen Ersatzteilen am Einsatzort ist eine Grundvoraussetzung, um die Einsatzbereitschaft der Industrieregler zu gewährleisten.

Kontaktadressen der KTR-Partner für Ersatzteile/Bestellungen können der KTR-Homepage unter [www.ktr.com](http://www.ktr.com) entnommen werden.



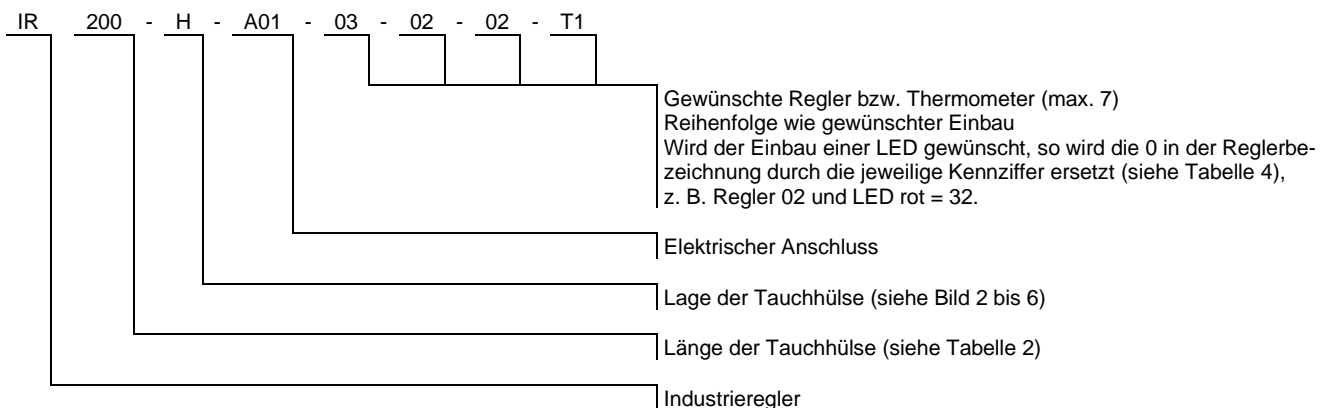
**Bei Verwendung von Ersatzteilen sowie Zubehör, die/das nicht von KTR geliefert wurde(n) und für die daraus entstehenden Schäden übernimmt KTR keine Haftung bzw. Gewährleistung.**

**8 Anhang A**

**8.1 Typenschlüssel**

Auszug aus der KTR-Norm 03310 Bl. 1 (Ausgabe 1):

**Industrieregler IR**



**Tabelle 4: Kennziffer der LED**

LED 12 - 24 V	Kennziffer	LED 230 V	Kennziffer
grün	2	grün	5
rot	3	rot	6
rot + grün	4	rot + grün	7

**8.2 Standard-Kennzeichnung des Industriereglers IR**

Der Industrieregler ist wie folgt gekennzeichnet:

Typ: IR100.H.A01.02  
 Bj.: 08/2021  
 IP65 16A (10A) 250VAC

KTR Systems GmbH  
 Carl-Zeiss-Str. 25  
 D-48432 Rheine

Bild 12:  
Beispiele - Typenschild

Schutzvermerk ISO 16016 beachten.	Gezeichnet: 18.08.2021 Pz/Bet	Ersatz für: KTR-N 41033
	Geprüft: 07.09.2021 Pz	Ersetzt durch:



8 Anhang A

8.3 EU-Konformitätserklärung

## EU-Konformitätserklärung

im Sinne der EU-Richtlinie 2014/35/EU vom 26.02.2014

Der Hersteller - KTR Systems GmbH, D-48432 Rheine - erklärt, dass das nachfolgende Produkt

### Industrieregler IR

der wesentlichen Anforderung der Richtlinie 2014/35/EU (Niederspannungsrichtlinie) in ihrer aktuellen Fassung entspricht.

Der Industrieregler erfüllt die Anforderungen der folgenden Normen/Richtlinien:

2014/30/EU                      Elektromagnetische Verträglichkeit (EMV-RL)

Die Industrieregler dienen zur Temperaturregelung, Anzeige und Überwachung von Kühl- und Heizkreisläufen sowie Übertemperatursicherung von Anlagen.

Das oben beschriebene Produkt der Erklärung erfüllt die einschlägigen Harmonisierungsrechtsvorschriften der Union:

DIN EN 60730-1:2021-06  
DIN EN 60730-2-9:2021-01

Diese Konformitätserklärung ist unter der alleinigen Verantwortung des Herstellers KTR Systems GmbH erstellt.

Rheine,  
Ort

18.08.2021  
Datum

i. V.  
Reinhard Wibbeling  
Leiter Konstruktion/F&E

i. V.  
Christoph Bettmer  
Produktmanager