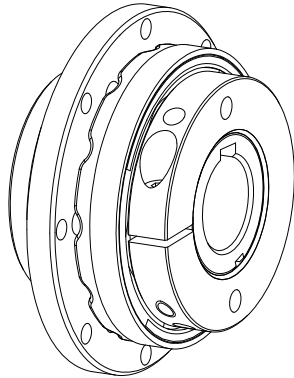
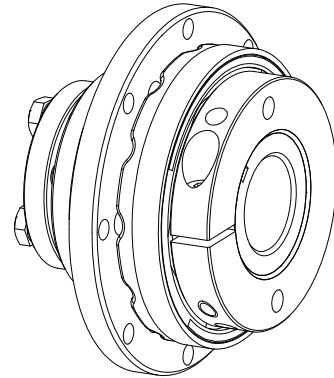




SYNTEX® versão DK



Cubo, versão 1.0



Cubo, versão 4.5

O **SYNTEX®** é um sistema de sobrecarga de operação positiva. Este sistema protege os componentes subsequentes contra destruição. Aquando de sobrecarga, a versão DK (de engrenamento) engrena cada 30° no entalhe seguinte.

Índice

1 Dados técnicos

2 Indicações

- 2.1 Indicações gerais
- 2.2 Sinais de segurança e informação
- 2.3 Dica geral de perigo
- 2.4 Uso devido

3 Armazenagem

4 Montagem

- 4.1 Componentes do sistema de sobrecarga SYNTEX®
- 4.2 Montagem (generalidades)
- 4.3 Modo de ajustar o binário de engrenamento
- 4.4 Modo de ajustar o binário de engrenamento após desmontagem
- 4.5 Montagem do sistema de sobrecarga SYNTEX®
- 4.6 Interruptor de fim de curso
- 4.7 Stock de peças de reposição, endereços de atendimento ao cliente



1 Dados técnicos

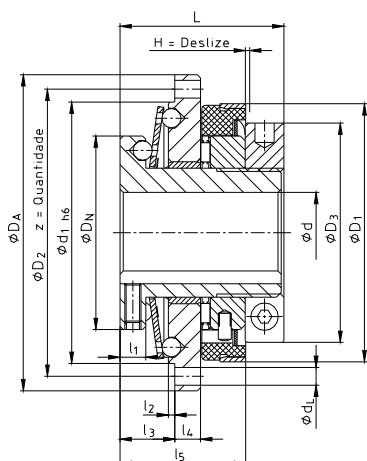


Figura 1: cubo, versão 1.0

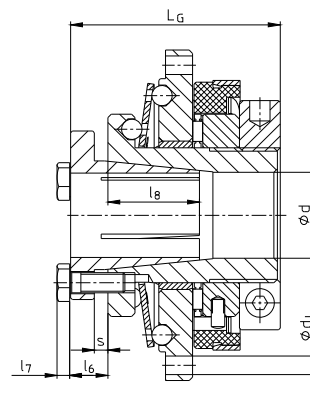


Figura 2: cubo, versão 4.5

Tabela 1: dimensões

Tamanho	d [mm] máx. do furo acabado	Dimensões [mm]														
		D_A	D_2	d_1	D_N	D_3	D_1	d_L	L	l_1	l_2	l_3	l_4	l_5	z	H (Deslize)
20	20	20	71	65	48	54	61,5	4,5	45	8	2	16	6	35	8	2
25	25	25	89	81	60	68	80	5,5	50	8	2	17	8	39	8	2
35	35	35	110	102	75	78	91	5,5	60	10	2	21	10	42	12	2
50	50	50	152	142	105	108	121	6,6	70	12	2	25	13	56	12	2

Tabela 2: dimensões do cubo versão 4.5

Tamanho	Dimensões [mm]					Parafusos tensores		
	l_6	l_7	l_8	L_G	s	M	Qde.	T_A [Nm]
20	9	3,5	23	54	3	M5	4	8,5
25	11	4,0	28	61	4	M6	4	14
35	10	4,0	31	70	4	M6	4	14
50	12	4,0	37	82	6	M6	4	14

Tabela 3: dados técnicos

Tamanho	Rotações máx. [min^{-1}]	Binários [Nm]	
		DK1	DK2
20	1500	6 – 20	15 – 30
25	1500	20 – 60	45 – 90
35	1000	25 – 80	75 – 150
50	1000	60 – 180	175 – 300

Tabela 4: binários de fricção transmissíveis com o cubo versão 4.5

Tamanho	Gama de furos e respectivos binários de fricção * T_R [Nm]																						
	12	14	15	16	17	18	19	20	22	23	24	25	28	30	32	35	38	40	42	45	48	50	
20	45	62	71	81	92	103	115	127															
25		72	83	95	107	120	133	148	179	196	213	231											
35									127	139	152	165	207	237	270	323							
50																238	281	311	343	394	448	486	

* Passung H7/h6



2 Indicações

2.1 Instruções gerais

Leia este manual de instruções de montagem atentamente, antes de colocar o acoplamento em funcionamento. Preste atenção especialmente às instruções de segurança.

As instruções de montagem fazem parte deste produto. Por isso, guarde-as cuidadosamente e na proximidade do acoplamento.

Os direitos de autor destas instruções de montagem permanecem propriedade da KTR Kupplungstechnik GmbH.

2.2 Sinais de segurança e informação



PERIGO!

Perigo de lesões para pessoas



ATENÇÃO!

Possível danificação da máquina



NOTA!

Alerta para pontos importantes

2.3 Dica geral de perigo



PERIGO!

Durante os trabalhos de montagem, operação e manutenção do acoplamento, dever-se-á garantir que toda a unidade de accionamento está devidamente protegida contra ligação por engano. Peças rotativas podem causar lesões graves. Por isso, leia e respeite necessariamente as seguintes instruções de segurança.

- Todos os trabalhos com e no acoplamento, devem ser realizados sob o aspecto „segurança em primeiro lugar“.
- Desligue o grupo de accionamento antes de executar trabalhos no acoplamento.
- Proteja o grupo de accionamento contra ligação imprevista por exemplo mediante colocação de placas de aviso no sítio de ligação ou retire o fusível da alimentação eléctrica.
- Não meta as mãos na zona de trabalho do acoplamento quando ele estiver ainda em funcionamento.
- Proteja o acoplamento contra toque/contacto imprevisto. Monte equipamentos de protecção e coberturas adequados.

2.4 Uso devido

Você só pode montar o acoplamento, operá-lo e realizar a manutenção do mesmo se:

- tiver lido atentamente e compreendido as instruções de montagem
- tiver a formação profissional adequada
- tiver sido autorizado pela sua empresa

O acoplamento deve ser aplicado unicamente de acordo com os respectivos dados técnicos. Não é permitido efectuar alterações arbitrárias na construção do acoplamento. Não assumimos qualquer responsabilidade pelos danos daí decorrentes. Reservamo-nos todos os direitos a alterações técnicas no interesse do desenvolvimento tecnológico contínuo.

O acoplamento **SYNTEX®** aqui descrito, corresponde ao nível tecnológico à época da impressão deste manual de instruções de montagem.

Schutzvermerk ISO 16016 beachten.	Gezeichnet: 19.08.13 Kb Geprüft: 27.08.13 Kb	Ersatz für: KTR-N vom 27.09.10 Ersetzt durch:
--------------------------------------	---	--



3 Armazenagem

Os acoplamentos são fornecidos devidamente conservados e podem ser armazenados em local coberto e seco até 6 - 9 meses.



ATENÇÃO!

Um armazém húmido é impróprio.

Prestar atenção a que não haja formação de condensação. A humidade relativa mais favorável, situa-se abaixo de 65%.

4 Montagem

O sistema de sobrecarga **SYNTEX®** é fornecido em estado montado.

4.1 Componentes do sistema de sobrecarga SYNTEX®

Componentes do sistema de sobrecarga SYNTEX® com cubo de versão 1.0

Componente	Quantidade (Qde)	Denominação
1	1	Cubo (versão 1.0)
2	1	Mola de disco
3	1	Anel de flange
4	1	Anel de ajuste
5	1	Anel de mudança
6	1	Porca de ajuste
7	1	Bucha corrediça
8	1	Gaiola de agulhas axial
9	1	Arruela elástica
10	1	Parafuso de fixação DIN EN ISO 4762
11	1	Parafuso sem cabeça DIN EN ISO 4029
12	1	Parafuso sem cabeça com pivô DIN EN ISO 4028
13	3	Cavilha de encaixe com entalhe DIN EN ISO 8741
14	6	Pino estriado de cabeça semi-redonda DIN EN ISO 8746
15	18	Esfera DIN 5401

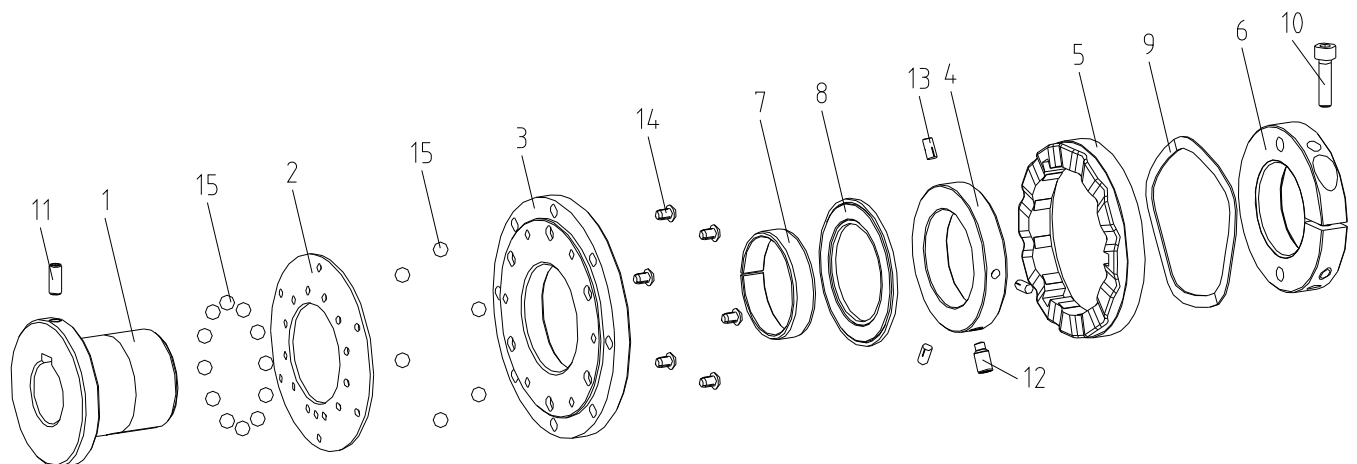


Figura 3: SYNTEX® DK cubo de versão 1.0

Schutzvermerk ISO 16016 beachten.	Gezeichnet: 19.08.13 Kb	Ersatz für: KTR-N vom 27.09.10
	Geprüft: 27.08.13 Kb	Ersetzt durch:



4 Montagem

4.1 Componentes do sistema de sobrecarga SYNTEX®

Componentes do sistema de sobrecarga SYNTEX® com cubo de versão 4.5

Componente	Quantidade (Qde)	Denominação
1.1	1	Cubo (versão 4.5)
1.2	1	Bucha de aperto
1.3	4	Parafuso tensor DIN EN ISO 4017
2	1	Mola de disco
3	1	Anel de flange
4	1	Anel de ajuste
5	1	Anel de mudança
6	1	Porca de ajuste
7	1	Bucha corrediça
8	1	Gaiola de agulhas axial
9	1	Arruela elástica
10	1	Parafuso de fixação DIN EN ISO 4762
11	1	Parafuso sem cabeça com pivô DIN EN ISO 4028
12	3	Cavilha de encaixe com entalhe DIN EN ISO 8741
13	6	Pino estriado de cabeça semi-redonda DIN EN ISO 8746
14	18	Esfera DIN 5401

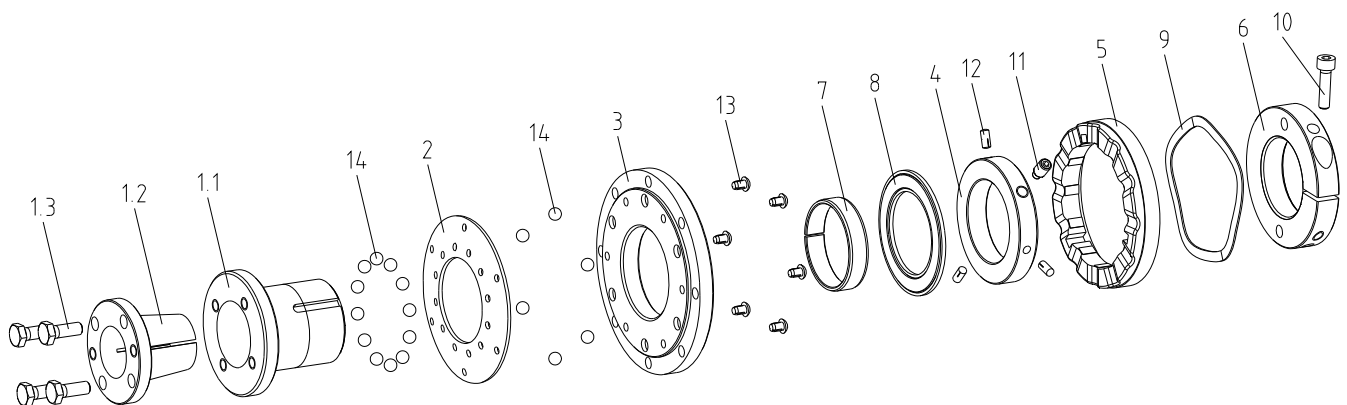


Figura 4: SYNTEX® DK cubo de versão 4.5

4.2 Montagem (generalidades)



NOTA!

Recomendamos verificar a precisão das dimensões dos furos, eixo, ranhura e da mola de ajuste antes de se proceder à montagem.

- Certifique-se de que o sistema de sobrecarga **SYNTEX®** se encontra em perfeito estado técnico.
- Limpe os componentes eventualmente, antes de proceder à montagem e à colocação em funcionamento.
- Lubrifique as esferas com massa consistente (por ex. Klüber-Microlube GL 263)
- Aplique unicamente peças originais.

Schutzvermerk ISO 16016 beachten.	Gezeichnet: 19.08.13 Kb	Ersatz für: KTR-N vom 27.09.10
	Geprüft: 27.08.13 Kb	Ersetzt durch:



4 Montagem

4.3 Modo de ajustar o binário de engrenamento

- Fixe o cubo contra torção.
- Desaperte o parafuso de fixação da porca de ajuste.
- Rode a porca de ajuste com uma chave de gancho (binário de engrenamento maior, no sentido dos ponteiros do relógio; binário de engrenamento menor, no sentido contrário aos ponteiros do relógio) para o ângulo de torção desejado (ver tabela dos binários de engrenamento).



ATENÇÃO!

O sistema de sobrecarga SYNTEX® não deve ser ajustado, de forma alguma, acima do binário máx. de engrenamento!

- Quando o binário de engrenamento desejado estiver ajustado, volte a fixar a porca de ajuste ao cubo com o parafuso de fixação.

Tabela dos binários de engrenamento:

Ângulo de torção Porca de ajuste	Binário de engrenamento [Nm]							
	Tamanho 20		Tamanho 25		Tamanho 35		Tamanho 50	
	Mola DK1	Mola DK2	Mola DK1	Mola DK2	Mola DK1	Mola DK2	Mola DK1	Mola DK2
30°	5							
60°	7		20		25		57	
90°	8	15	23		28		65	
120°	9	17	25		32		73	
150°	11	20	29		35		80	
180°	13	23	33	46	38		88	
210°	15	25	37	52	40	78	95	
240°	17	27	41	58	45	86	100	
270°	18	29	45	64	49	93	110	
300°	20	30	49	70	53	100	118	
330°			52	76	57	108	126	175
360°			55	82	61	115	134	188
390°			58	86	66	122	142	200
420°			60	90	71	129	150	212
450°					74	136	157	225
480°					77	143	165	237
510°					80	150	172	250
540°							180	262
570°								275
600°								288
630°								300

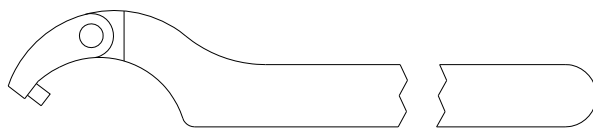


Figura 5: chave de gancho articulada

SYNTEX® tamanho	Chave de gancho articulada, com pivô
20	Ø35 - 60 x 5
25	Ø60 - 90 x 6
35	Ø60 - 90 x 6
50	Ø90 - 155 x 8



4 Montagem

4.4 Modo de ajustar o binário de engrenamento após desmontagem

- Colocar as esferas com massa consistente (por ex. Klüber-Microlube GL 263) nos furos do cubo (12 esferas) e do anel de flange (6 esferas).
- Assentar o lado côncavo da mola de disco no anel de flange de modo às esferas encaixarem nos furos da mesma (prestar atenção ao passo).
- Empurrar o anel de flange com a mola de disco para o cubo e alinhar a marcação do flange (furo) com a ranhura exterior do cubo.
- Verificar se as esferas estão devidamente posicionadas nos furos.
- Encaixar o rolamento axial de agulhas.
- Colocar o anel de ajuste com a chanfradura grande exterior virada para o lado da rosca do cubo.
- Posicionar as ranhuras frontais do anel de mudança na posição correcta face aos pinos estriados de cabeça redonda e encaixar o anel de mudança no anel de ajuste (prestar atenção ao passo). Ademais os pinos do anel de ajuste agarram nas ranhuras axiais do anel de mudança.
- Verifique o funcionamento do anel de mudança (curso axial $\geq 2\text{mm}$).
- Colocar a arruela elástica sobre o anel de ajuste e empurrá-la para dentro do anel de mudança.
- Apertar a porca de ajuste, à mão, com o parafuso de fixação no sentido dos ponteiros do relógio até ao esbarro.
- Ajustar o binário de engrenamento desejado, rodando a porca de ajuste no sentido dos ponteiros do relógio com uma chave de gancho (ver tabela dos binários de aperto).
- Prender a porca de ajuste, apertando o parafuso de fixação.

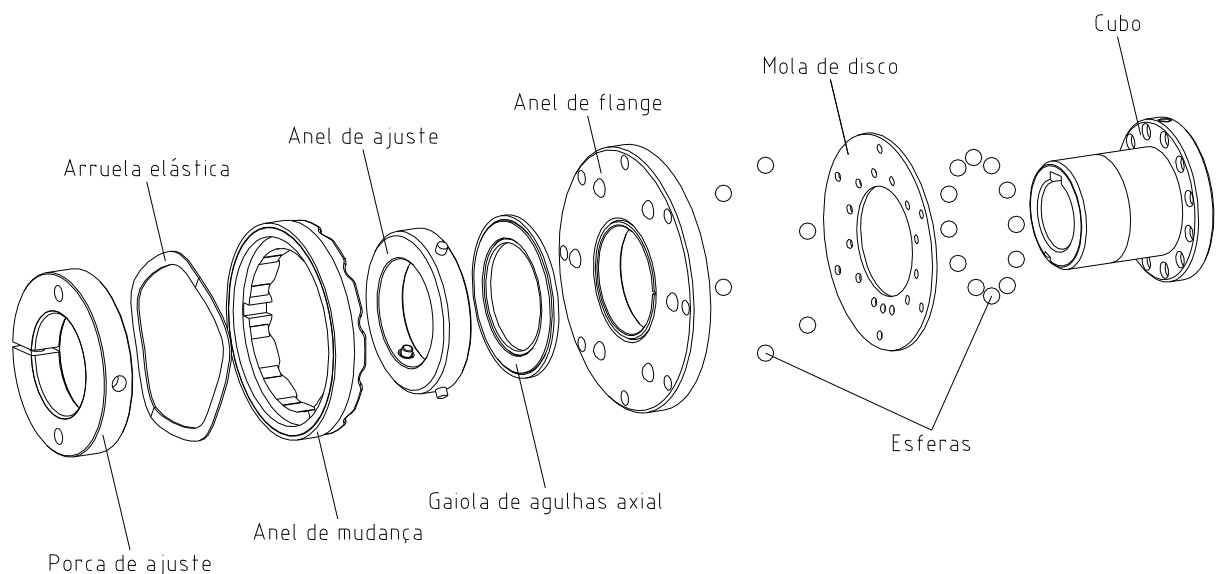


Figura 6



4 Montagem

4.5 Montagem do sistema de sobrecarga SYNTEX®

Ligação por mola de ajuste

As possibilidades para fixação axial do sistema de sobrecarga **SYNTEX®** de furo cilíndrico (padrão: ajuste ISO - H7) e ranhura de mola de ajuste (padrão: DIN 6885, folha 1 - JS9) são as seguintes:

1. Apertar o parafuso sem cabeça na mola de ajuste ou no eixo
2. Proteger o cubo com uma anilha e parafuso. O parafuso sem cabeça tem que ser retirado.

Ligação por jogo de montagem

Solicite o manual especial de instruções para aplicação do jogo de montagem.
Considere as condições de montagem.

Cubo de versão 4.5

Apertar os parafusos tensores uns a seguir aos outros, várias vezes, até todos eles apresentarem o binário de aperto completo (ver tabela 1).

4.6 Interruptor de fim de curso

Funcionamento

Devido ao curso axial do anel de mudança provocado pela sobrecarga, actua-se um interruptor mecânico de fim de curso ou um sensor indutivo. Isto gera um sinal de comando que pode ser avaliado para desligação do accionamento.

Montagem

O sensor tem que estar montado num dispositivo estável para poder-se garantir o seu funcionamento intacto. Também devia estar protegido contra eventuais interferências mecânicas e sujidade.

Ajuste

Quando o acoplamento de sobrecarga engrena, o anel de mudança percorre um curso axial de aprox. 2 mm. O sensor ou o interruptor de fim de curso têm que estar montados dentro desta gama de mudança. Para adaptar o interruptor mecânico de fim de curso e o trajecto da mudança, à máquina, é necessário ajustar o interruptor de fim de curso adequadamente. O trajecto da mudança pode ser regulado no tucho depois de abrir-se a tampa.



ATENÇÃO!

Verifique necessariamente o funcionamento do interruptor de fim de curso antes de entregar o equipamento. Siga também as instruções de funcionamento do sensor ou do interruptor de fim de curso. O curso axial do anel de mudança não deve estar obstruído por outros componentes.

4.7 Stock de peças de reposição, endereços de atendimento ao cliente

A disponibilidade de peças de reposição importantes no local de aplicação, é uma pré-condição para se assegurar a prontidão do acoplamento para funcionamento.

Os endereços de contacto dos distribuidores KTR para peças/encomendas, encontram-se disponíveis no site da KTR www.ktr.com

Schutzvermerk ISO 16016 beachten.	Gezeichnet: 19.08.13 Kb Geprüft: 27.08.13 Kb	Ersatz für: KTR-N vom 27.09.10 Ersetzt durch:
--------------------------------------	---	--