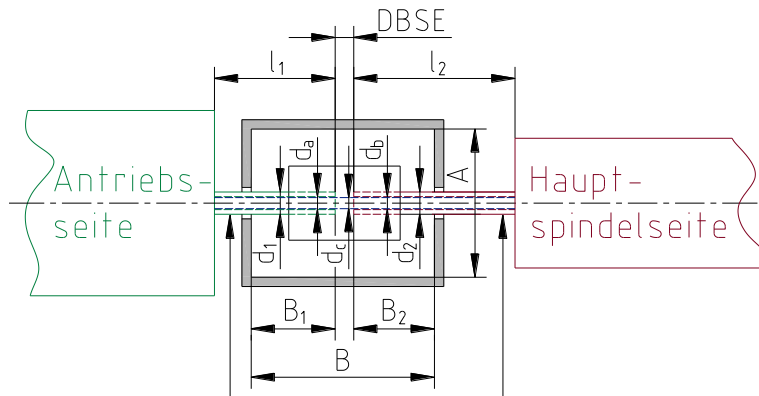




Firma:
Anschrift:
Telefon:
Name:
E-Mail:
Fax:
Abteilung:
Datum:



Getriebe
Ja [] Nein []
Getriebe
Ja [] Nein []

Übersetzung

Kühlrohr dc: Ja [] Durchmesser: mm Nein []

Stöße: [] leichte Stöße [] mittlere Stöße [] schwere Stöße

Umgebungstemperatur: °C

Art der Abtriebsseite: [] Fräsmaschine [] Bohrmaschine [] Drehmaschine
[] Schleifmaschine [] Sonstiges:

Table with 9 columns: Motortype, Nenn-drehmoment [Nm], Max. Drehmoment [Nm], Arbeits-drehmoment [Nm], Max. Drehzahl [1/min], d1 (Toleranz angeben) [mm], da (Hohlwelle) [mm], l1 [mm], Massenträgheitsmoment JA [kgm²]

Table with 6 columns: d2 (Toleranz angeben) [mm], db (Hohlwelle) [mm], l2 [mm], Max. AxB [mm], Massenträgheitsmoment J [kgm²], dc (Kühlrohr) [mm]

Bemerkung:

Blank lines for remarks

Footer table with columns: Schutzvermerk ISO 16016 beachten., Gezeichnet: 01.07.15 Pz, Geprüft: 01.07.15 Pz, Ersatz für: KTR-N 2003 Bl. 4, Ersetzt durch: