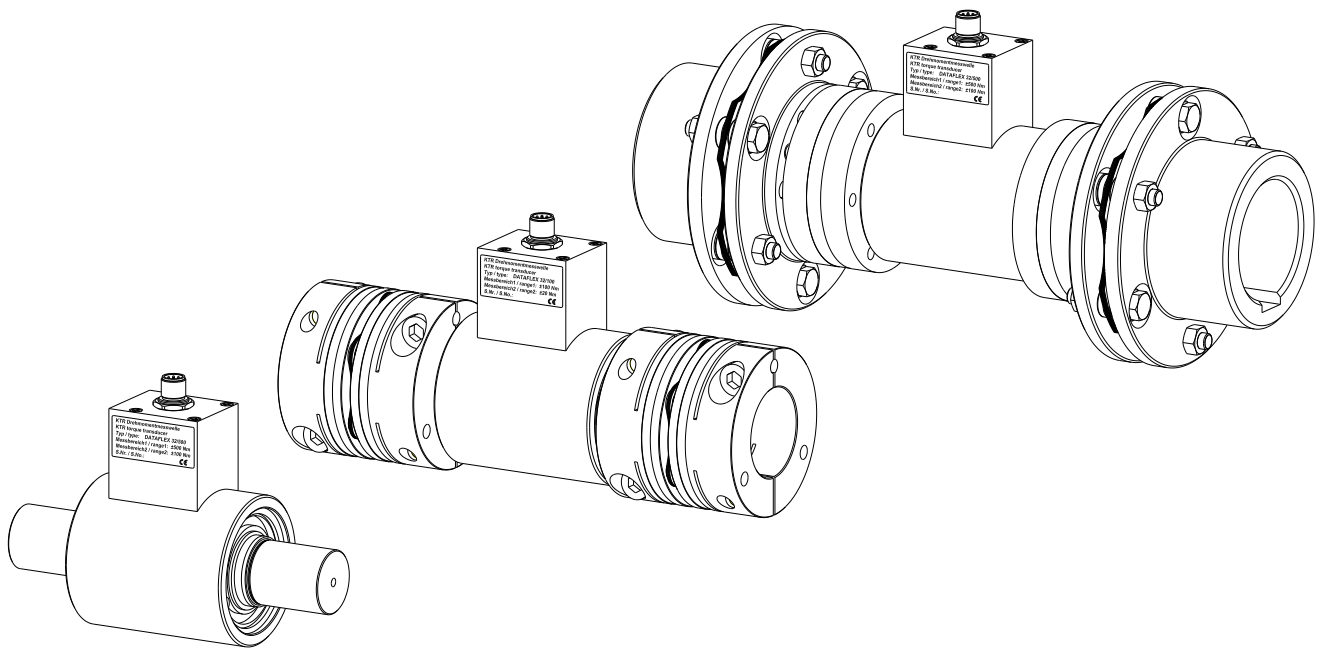




DATAFLEX®

Momentomierz typ 32/...



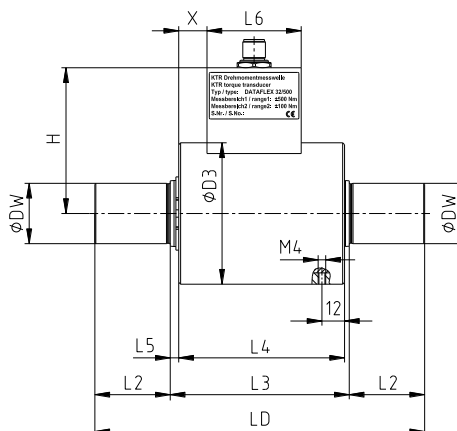
DATAFLEX® jest bezobsługowym, dwuzakresowym miernikiem momentu obrotowego, umożliwiającym również jedzakresowy pomiar prędkości obrotowej. W zestawieniu ze sprzęgłami płytkowymi **RADEX®-NC** lub płytkowymi, całościowymi **RADEX®-N** tworzy on skrętnie sztywny, dwukardanowy zespół pomiarowy.

Spis treści

1	Dane techniczne	3
2	Wskazówki	5
2.1	Wskazówki ogólne	5
2.2	Oznaczenia dotyczące bezpieczeństwa	5
2.3	Wskazówki dotyczące bezpieczeństwa	5
2.4	Właściwe użytkowanie	6
2.5	Odniesienie do Dyrektywy Maszynowej 2006/42/WE	6
3	Przechowywanie, transport i opakowanie	6
3.1	Przechowywanie	6
3.2	Transport i opakowanie	6
4	Montaż	7
4.1	Elementy momentomierza DATAFLEX®	7
4.2	Wskazówki dotyczące rozwiertu	8
4.3	Odchyłki - ustawienie pozycji momentomierza	9
4.4	Montaż piast	10
4.5	Montaż sprzęgieł RADEX®-NC na wałach momentomierza DATAFLEX®	11
4.5.1	Uwagi montażowe dotyczące sprzęgła RADEX®-NC	12
4.6	Montaż sprzęgieł RADEX®-N na wałach momentomierza DATAFLEX®	13
4.6.1	Montaż piast zaciskowych RADEX®-N (element 5)	13
4.6.2	Montaż piast kołnierzowych RADEX®-N (element 3)	13
4.6.3	Montaż lamin RADEX®-N (element 4)	14
4.6.4	Momenty dokręcania śrub zestawów lamin	15
4.6.5	Uwagi montażowe dotyczące sprzęgła RADEX®-N	15
4.7	Uwagi montażowe dotyczące momentomierza DATAFLEX®	15
4.8	Opis techniczny	16
5	Funkcje specjalne	21
5.1	Test czujnika	21
5.2	Przełączenie zakresu pomiarowego	22
5.3	Automatyczne ustawienie zera (patrz rysunek 22)	22
5.4	ręczne ustawienie zera	22
6	Utylizacja	23
7	Konserwacja i serwis	23
8	Serwis, adresy biur obsługi klienta	24
9	Deklaracje zgodności	25
9.1	Deklaracja Zgodności UE	25
9.2	Deklaracja zgodności UK	26

1 Dane techniczne

momentomierz DATAFLEX®



rysunek 1: Momentomierz DATAFLEX®

Tabela 1: wymiary

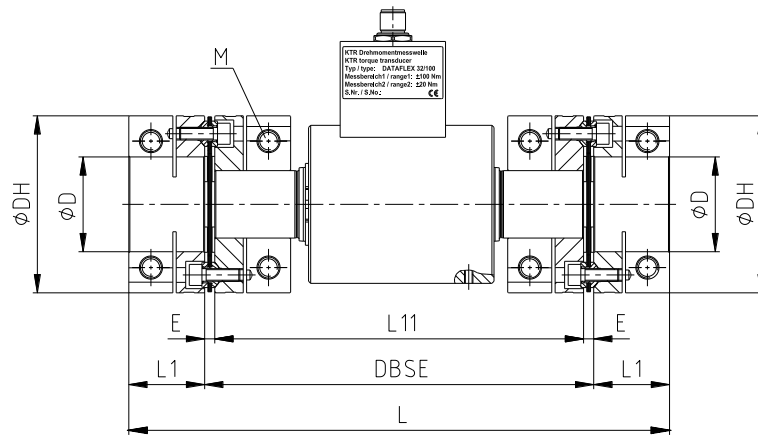
DATAFLEX® typ	wymiary [mm]									
	DW	D3	LD	L2	L3	L4	L5	L6	H	X
32/100	32	75	175	40	95	88	4,5	50	77,3	15
32/300										
32/500										

Tabela 2: dane techniczne

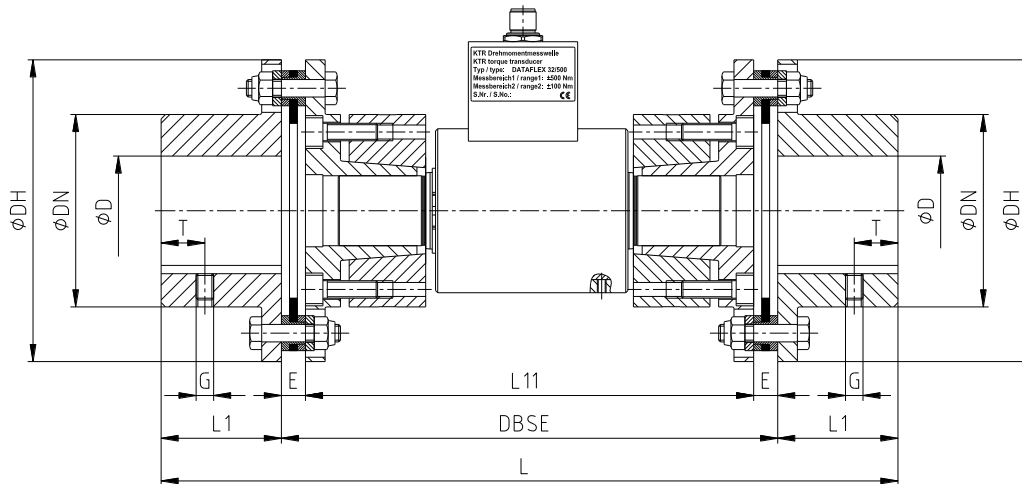
rozmiar DATAFLEX®	32/100	32/300	32/500
dane elektryczne			
Zakres pomiarowy 1 - moment znamionowy T_{KN} [Nm]	-100 ... +100 Nm	-300 ... +300 Nm	-500 ... +500 Nm
Zakres pomiarowy 2 - moment znamionowy T_{KN2} [Nm]	-20 ... +20 Nm	-60 ... +60 Nm	-100 ... +100 Nm
częstotliwość pomiarów [kHz] (-3dB)	2		
błąd liniowości z uwzględn. histerezy [%] ¹⁾	< 0,1 (< 0,2 ²⁾)		
wpływ temperatury [%/10K]	0,05		
zakres temperatur pracy [°C]	0 - 55		
napięcie zasilania [V] DC	24 ± 4		
maksymalny pobór prądu [mA]	100		
sygnał wyjściowy dla momentu obrotowego			
napięcie wyjściowe [V]	-10 ... +10		
sygnał wyjściowy dla prędkości ³⁾			
liczba impulsów / obrót	2x 720		
amplituda [V]	24/5V		
wyjście napięciowe [V]	0 - 10		
podziałka wyjścia napięciowego	mikroprzełącznik: 16 nastaw		
niedokładność wyjścia napięciowego DC [%] ⁴⁾	± 0,2		
sygnał kierunku [V]	24/5V		
dane mechaniczne			
maksymalne obciążenie statyczne $T_{Kmax.}$ ¹⁾ [%]	150		
moment niszczący $T_{K niszcz.}$ ¹⁾ [%]	300		
maksymalny moment zginający [Nm]	11	32	53
maksymalna siła promieniowa [N]	110	320	530
maksymalna siła osiowa [kN]	5,0	10,4	14,6
masa [kg]	1,9		
szytywność skrętna C_T [Nm/rad]	18000	46000	60000
kąt skręcenia dla T_{KN} [stopnie]	0,32	0,37	0,48
moment bezwładności [kgmm ²]	219	221	224
maks. prędkość [obr./min]	7500		

- 1) w odniesieniu do momentu znamionowego T_{KN}
- 2) w odniesieniu do momentu znamionowego T_{KN2}
- 3) na terminalu przyłączeniowym DF2
- 4) w odniesieniu do zakresu pomiarowego

Chronione zgodnie z ISO 16016.	podpisano: 2022-08-18 Pz/Koe	zastępuje: KTR-N od 2021-11-24
	sprawdzono: 2022-09-02 Pz	zastąpiono:


1 Dane techniczne
Momentomierz DATAFLEX® w zestawieniu ze sprzęgłami RADEX®-NC lub RADEX®-N


rysunek 2: DATAFLEX® ze sprzęgłami RADEX®-NC



rysunek 3: DATAFLEX® ze sprzęgłami RADEX®-N

Tabela 3: wymiary i dane techniczne

rozmiar DATAFLEX®	32/100	32/300	32/500
rozmiar RADEX®-NC	36	-	-
rozmiar RADEX®-N	-	-	60
wymiary [mm]			
wymiar DH	84	-	138
wymiar DN	-	-	88
wymiar D _{max.}	45	-	60
wymiar DBSE	184,6	-	227
wymiar L	256,6	-	337
wymiar L1	36	-	55
wymiar L11	175	-	205
wymiar E	4,8	-	11
śruby zaciskająca lub wkręt ustalający [mm]			
wymiar G	-	-	M8
wymiar T	-	-	20
wymiar M	M10	-	-
moment dokręcania T _A [Nm]	49	-	10
dane mechaniczne całego zestawu (DATAFLEX® ze sprzęgłami RADEX®-NC lub RADEX®-N)			
moment bezwładności [kgmm ²]	1097	-	17900
szttywność skrętna [Nm/rad]	15800	40000	49000
masa [kg]	3,80	11,65	11,70
maks. prędkość [obr./min] ¹⁾	7500	-	6700

1) Wyższe prędkości obrotowe na zamówienie.

Chronione zgodnie z ISO 16016.	podpisano:	2022-08-18 Pz/Koe	zastępuje:	KTR-N od 2021-11-24
	sprawdzono:	2022-09-02 Pz	zastąpione:	

2 Wskazówki

2.1 Wskazówki ogólne

Proszę zapoznać z niniejszą instrukcją przed zamontowaniem i uruchomieniem momentomierza.
Proszę zwrócić szczególną uwagę na informacje dotyczące bezpieczeństwa montażu i użytkowania!
Instrukcja eksploatacji jest elementem wyrobu. Proszę przechowywać ją przez cały czas użytkowania urządzenia.
Prawa autorskie niniejszej instrukcji są zastrzeżone przez KTR.

2.2 Oznaczenia dotyczące bezpieczeństwa



Ostrzeżenie o przestrzeniach zagrożonych wybuchem

Ten symbol oznacza uwagi, które mogą przyczynić się do zapobiegania obrażeniom ciała lub ciężkim obrażeniom ciała, mogącym doprowadzić do śmierci spowodowanej wybuchem.



Ostrzeżenie przed urazami ciała

Ten symbol oznacza uwagi, które mogą przyczynić się do zapobiegania obrażeniom ciała lub ciężkim obrażeniom ciała, mogącym doprowadzić do śmierci.



Ostrzeżenie przed uszkodzeniami wyrobu

Ten symbol oznacza uwagi, które mogą przyczynić się do zapobiegania uszkodzeniom wyrobu lub maszyny.



Wskazówki ogólne

Ten symbol oznacza uwagi, które mogą przyczynić się do zapobiegania niepożądanym rezultatom lub stanom.

2.3 Wskazówki dotyczące bezpieczeństwa



Podczas montażu, regulacji oraz czynności konserwacyjnych momentomierza należy bezwzględnie upewnić się, że cały napęd jest zabezpieczony przed przypadkowym uruchomieniem. Wirujące części niosą ze sobą poważne zagrożenie uszkodzenia ciała. Należy bezwzględnie zapoznać się z całością niniejszej instrukcji i stosować do jej zapisów.

- Wszystkie czynności związane z momentomierzem muszą być wykonane zgodnie z zasadą - „Po pierwsze - bezpiecznie”.
- Przed przystąpieniem do prac związanych z montażem, konserwacją lub regulacją momentomierza należy upewnić się czy został odłączony napęd oraz współpracujące urządzenia.
- Należy zabezpieczyć napęd przed przypadkowym włączeniem - na przykład poprzez umieszczenie informacji w miejscu pracy lub poprzez usunięcie bezpiecznika z układu zasilania.
- Nie dotykać momentomierza podczas jego pracy.
- Należy zabezpieczyć momentomierz przed przypadkowym dotknięciem. Należy zapewnić odpowiednie urządzenia zabezpieczające oraz osłony.



2 Wskazówki

2.4 Właściwe użytkowanie

Do montażu, konserwacji oraz regulacji momentomierza, może przystąpić osoba, która:

- dokładnie przeczytała i zrozumiała niniejszą instrukcję,
- posiada odpowiednie kwalifikacje techniczne i została specjalnie przeszkolona (np. w zakresie bezpieczeństwa, środowiska, logistyki),
- została upoważniona i jest do tego uprawniona

Momentomierz może być używany jedynie zgodnie z danymi technicznymi (patrz rozdział 1). Nieautoryzowane modyfikacje w wykonaniu momentomierza są niedopuszczalne. Nie ponosimy żadnej odpowiedzialności za wprowadzone zmiany jak i ich skutki. Zastrzegamy sobie prawo do wprowadzenia technicznych modyfikacji prowadzących do ulepszania wyrobu.

Przedmiotowy momentomierz **DATAFLEX®** określony w niniejszej instrukcji, odpowiada stanowi technicznemu w chwili powstania niniejszej instrukcji.

2.5 Odniesienie do Dyrektywy Maszynowej 2006/42/WE

Zgodnie z Dyrektywą Maszynową 2006/42/WE, momentomierze dostarczone przez KTR należy traktować jako elementy, które nie są w całości lub częściowo zmontowanymi urządzeniami/maszynami. W konsekwencji KTR nie ma obowiązku wystawiania deklaracji włączenia. W celu uzyskania szczegółowych informacji na temat bezpiecznego montażu, uruchomienia i bezpiecznej eksploatacji należy zapoznać się z niniejszą instrukcją eksploatacji, biorąc pod uwagę podane w niej ostrzeżenia.

3 Przechowywanie, transport i opakowanie

3.1 Przechowywanie

Sprzęgła **RADEX®-NC** lub **RADEX®-N** dostarczane są w stanie umożliwiającym składowanie. Zarówno **DATAFLEX®** jak i **RADEX®-NC** lub **RADEX®-N** mogą być przechowywane w suchym i zadaszonym miejscu przez okres 6 do 9 miesięcy.



Pomieszczenia z wilgocią nie są odpowiednie do przechowywania sprzęgła. Należy upewnić się, że nie występuje również skraplanie pary wodnej. Odpowiednią wilgotnością względną jest wartość poniżej 65 %.

3.2 Transport i opakowanie



W celu uniknięcia obrażeń ciała i wszelkiego rodzaju uszkodzeń wyrobu, należy zawsze korzystać z odpowiedniego sprzętu podnoszącego.

Sprzęgła są pakowane w różny sposób, w zależności od ich rozmiaru, ilości, a także rodzaju transportu. O ile pisemnie nie uzgodniono inaczej, opakowanie będzie spełniać wymogi wewnętrznych regulacji KTR.



4 Montaż

Dostarczany momentomierz jest kompletnym podzespołem. Przed montażem należy sprawdzić kompletność wszystkich pozostałych części składowych.

Zespół pomiarowy momentomierza **DATAFLEX®** może pracować zarówno w położeniu poziomym jak i pionowym.

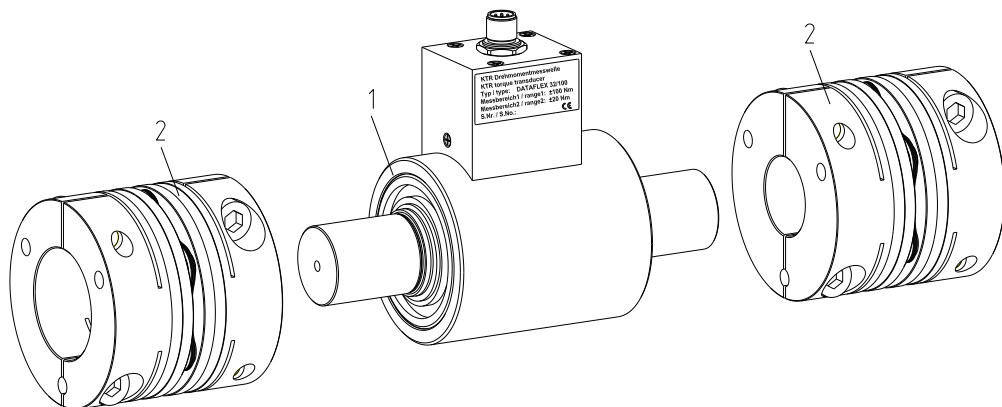
4.1 Elementy momentomierza DATAFLEX®

Elementy momentomierza DATAFLEX®

element	liczba	opis
1	1	momentomierz DATAFLEX®

Elementy momentomierza DATAFLEX® ze sprzęgłami RADEX®-NC

element	liczba	opis
1	1	momentomierz DATAFLEX® (rozmiar 32/100)
2	2	RADEX®-NC typ EK



rysunek 4: momentomierz DATAFLEX® 32 ze sprzęgłami RADEX®-NC



Stosując sprzęgło RADEX®-NC należy dodatkowo wziąć pod uwagę zapisy instrukcji KTR-N 47210.

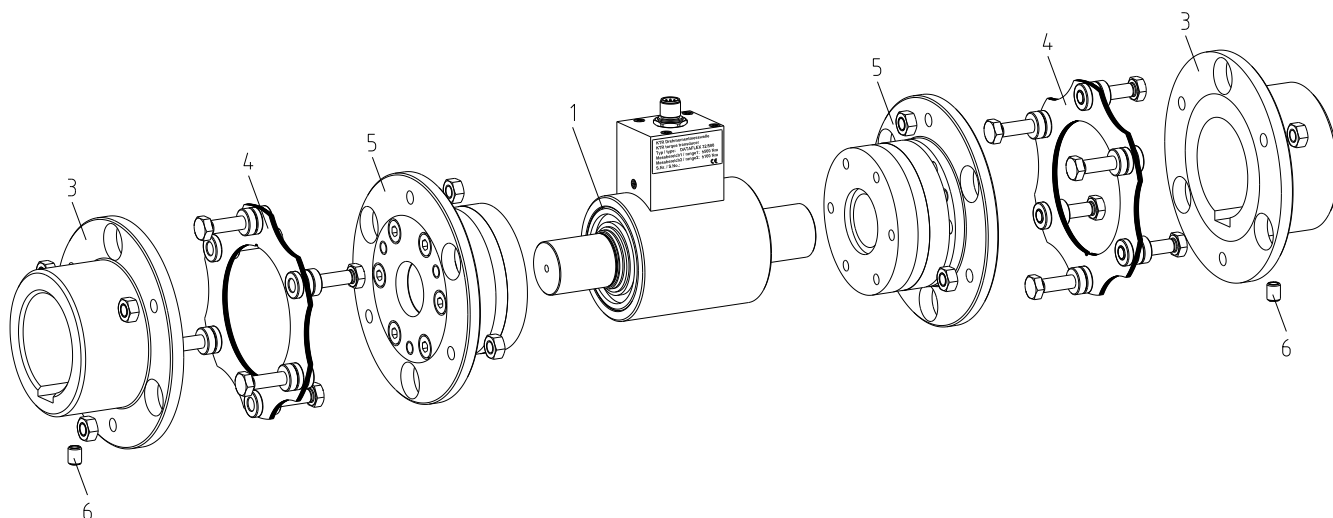


4 Montaż

4.1 Elementy momentomierza DATAFLEX®

Elementy momentomierza DATAFLEX® ze sprzęgłami RADEX®-N

element	liczba	opis
1	1	momentomierz DATAFLEX® (rozmiar 32/300 lub 32/500)
3	2	piasta kołnierzowa
4	2	lamina
5	2	piasty z pierścieniem zaciskającym
6	2	wkręt mocujący DIN EN ISO 4029



rysunek 5: momentomierz DATAFLEX® 32 ze sprzęgłami RADEX®-N



Stosując sprzęgło RADEX®-N należy dodatkowo wziąć pod uwagę zapisy instrukcji KTR-N 47110.

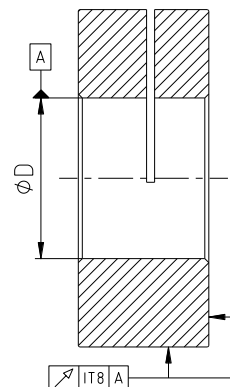
4.2 Wskazówki dotyczące rozwiertu

Dotyczy tylko RADEX®-NC:



Nie wolno przekroczyć maksymalnej dopuszczalnej średnicy otworów D (patrz rozdział 1 - Dane techniczne). Wskutek niezastosowania się do powyższej uwagi, sprzęgło może ulec rozerwaniu. Wirujące części rozerwanego sprzęgła stanowią poważne niebezpieczeństwo.

- Przy wykonywaniu otworów na wały, należy zachować odpowiednią współśrodkowość i osiowość podczas obróbki mechanicznej (patrz rysunek 6).
- Należy bezwzględnie przestrzegać wartości $\varnothing D$.
- Dokładnie wyrównać piasty zaciskowe podczas wykonywania otworów.

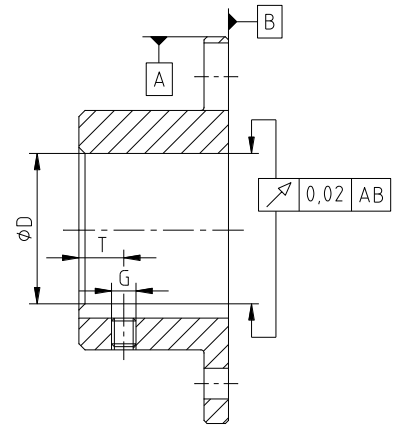


rysunek 6: współśrodkowość i osiowość obróbki RADEX®-NC

**4 Montaż****4.2 Wskazówki dotyczące rozwiertu****Dotyczy tylko RADEX®-N:**

Nie wolno przekroczyć maksymalnej dopuszczalnej średnicy otworu D (patrz rozdział RADEX®-N w katalogu). Wskutek niezastosowania się do powyższej uwagi, sprzęgło może ulec rozerwaniu. Wirujące części rozerwanego sprzęgła stanowią poważne niebezpieczeństwo.

- Przy wykonywaniu otworów na wały, należy zachować odpowiednią współśrodkowość i osiowość podczas obróbki mechanicznej (patrz rysunek 7).
- Należy bezwzględnie przestrzegać wartości $\varnothing D$.
- Dokładnie wyrównać piasty podczas wykonywania otworów.
- Piasty należy zabezpieczyć przed przesunięciem poprzez wkręty ustalające zgodne z DIN EN ISO 4029 lub podkładki i śruby mocujące od czoła piast.



rysunek 7: współśrodkowość i osiowość obróbki RADEX®-N

4.3 Odchyłki - ustawienie pozycji momentomierza

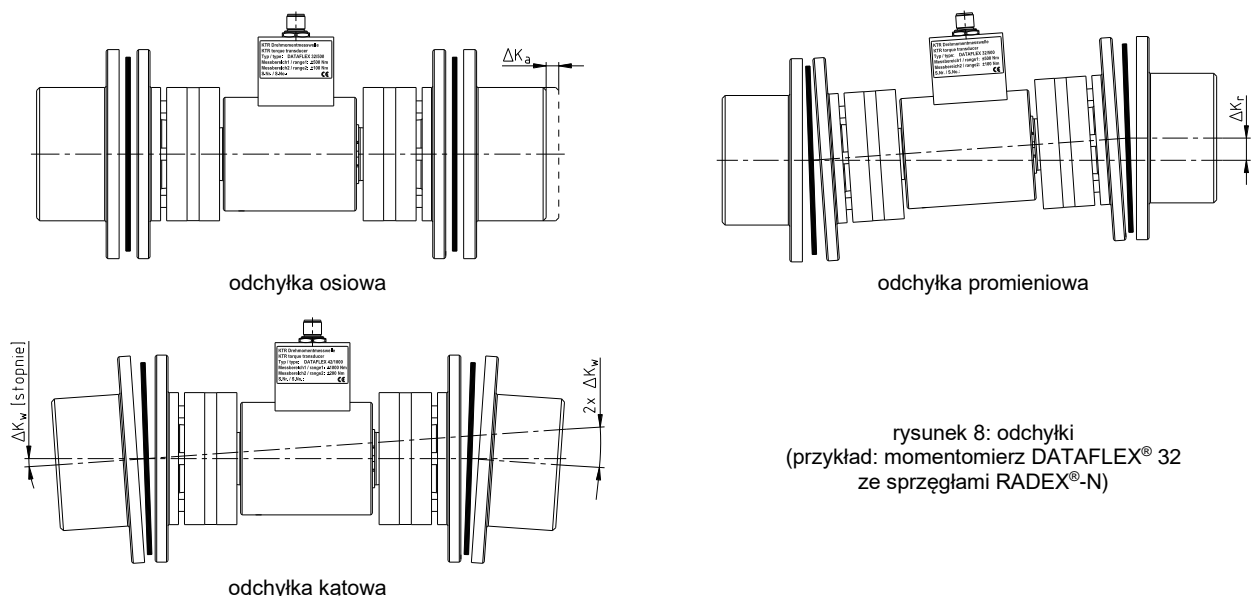
Wartości odchyłek z tabeli 4 zapewniają odpowiednie bezpieczeństwo oraz kompensowanie odchyłek wynikających z wpływów środowiskowych np.: rozszerzalności cieplnej, osiadania podłoża.



W celu zapewnienia długiej żywotności momentomierza i sprzęgła, wały maszyn muszą być dokładnie wyosiowane. Należy bezwzględnie stosować się do zalecanych wartości odchyłek (patrz tabela 4). Jeśli wartości te zostaną przekroczone, momentomierz ze sprzęgłami ulegnie zniszczeniu.

Objaśnienie:

- Wartości odchyłek przedstawione w tabeli 4 są wartościami maksymalnymi, które nie mogą występować jednocześnie. Jeżeli występuje jednocześnie odchyłka osiowa, promieniowa i kątowa, dopuszczalne wartości odchyłek należy odpowiednio zmniejszyć (patrz rysunek 9).
- Należy sprawdzić czujnikiem zegarowym, suwmiarką lub szczeliniemierzem czy wartości odchyłek z tabeli 4 nie zostały przekroczone.

rysunek 8: odchyłki
(przykład: momentomierz DATAFLEX® 32
ze sprzęgłami RADEX®-N)

**4 Montaż****4.3 Odchyłki - ustawienie pozycji momentomierza**

Tabela 4: odchyłki

DATAFLEX® rozmiar	RADEX®-N rozmiar	RADEX®-NC rozmiar	maks. odchyłka osiowa ΔK_a [mm]	maks. odchyłka promieniowa ΔK_r [mm]	maks. odchyłka kątowa ΔK_w [stopnie] ¹⁾
32/100	-	36	1,0	3,1	1,0
32/300	60	-	2,0	3,7	
32/500					

1) dla pojedynczej laminy

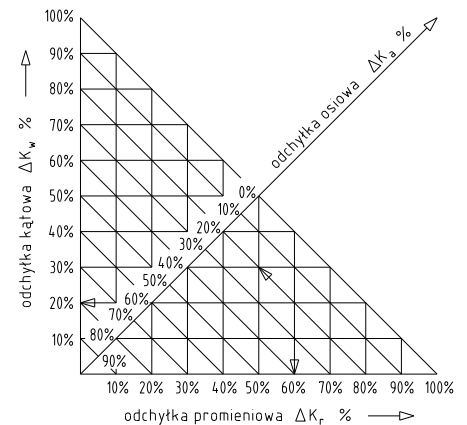
Przykład dla odchyłek pokazanych na rysunku 9:

Przykład:

 $\Delta K_r = 60\%$ $\Delta K_w = 20\%$ $\Delta K_a = 20\%$

$$\Delta K_{\text{całkowite}} = \Delta K_a + \Delta K_r + \Delta K_w \leq 100\%$$

rysunek 9: połączenie odchyłek

**4.4 Montaż piast****Zaleca się sprawdzenie wymiarów otworów, wałów, rowków wpustowych i wpustów przed przystąpieniem do montażu.**

**4 Montaż****4.5 Montaż sprzęgieł RADEX®-NC na wałach momentomierza DATAFLEX®**

Moment obrotowy przenoszony jest przez cierne połączenie między wałem a piastą zaciskową sprzęgła RADEX®-NC.

Podczas montażu należy zwracać uwagę na poniższe czynności:

- Przed montażem oczyścić powierzchnie stykowe wału i piasty kołnierzowej.

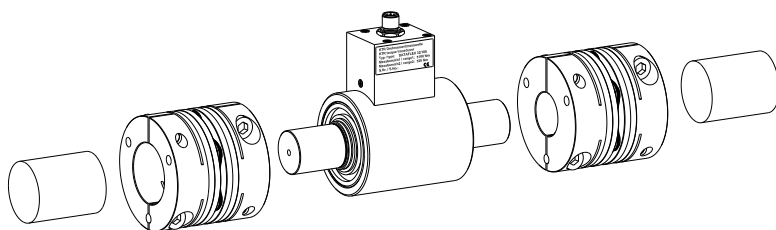


Nie wolno stosować oleju ani smaru z dwusiarczkiem molibdenu lub dodatkami wysokociśnieniowymi, a także past zmniejszających współczynnik tarcia.

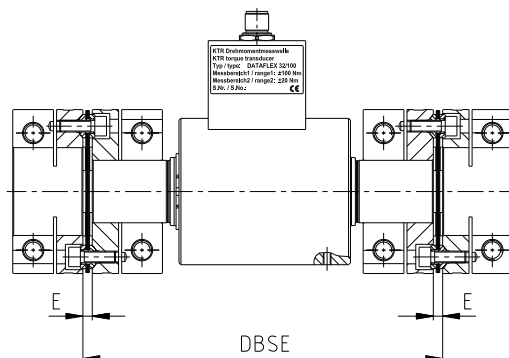
- Nieznacznie odkręcić śruby zaciskające.
- Wsunąć końcówki wału momentomierza oraz wały napędzający i napędzany do otworów w piastach zaciskowych sprzęgła RADEX®-NC (patrz rysunek 10).
- Przesunąć urządzenie napędzane i napędzające wzdłuż osi wałów, aż do uzyskania wymiaru E oraz DBSE. Jeżeli nie jest możliwe przesuwanie maszyn, wymiar E lub DBSE (patrz rysunek 11) należy uzyskać poprzez przesunięcie piast na wałach.



Podczas dokręcania śrub zaciskających, należy upewnić się, że momentomierz nie jest obciążony oraz wyeliminować niebezpieczeństwo zginania lub przeciążenia momentem obrotowym.



rysunek 10: montaż piast zaciskowych



rysunek 11: uzyskanie wymiarów E oraz DBSE



Podczas montażu należy upewnić się, że wymiar E oraz DBSE (patrz tabela 3 i 6) jest zachowany, jak również, że sprzęgło będzie montowane bez odkształceń osiowych. Niezastosowanie się do powyższej uwagi grozi zniszczeniem sprzęgła.

- Dokręcić śruby zaciskające obu piast momentem dokręcania TA podanym w tabeli 5.

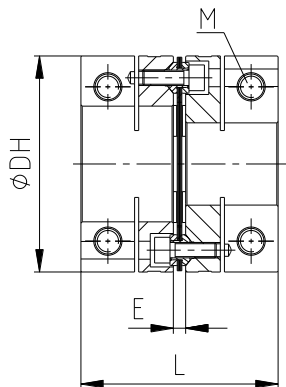


Momenty obrotowe przenoszone przez piasty zaciskowe zależą od średnic wykonanych w nich otworów.

**4 Montaż****4.5 Montaż sprzęgieł RADEX®-NC na wałach momentomierza DATAFLEX®**

Tabela 5:

DATAFLEX® rozmiar	32/100	DATAFLEX® rozmiar	32/100
RADEX®-NC rozmiar	36	RADEX®-NC rozmiar	36
śruba zaciskająca M	M10	śruba zaciskająca M	M10
moment dokręcania T_A [Nm]	49	moment dokręcania T_A [Nm]	49
średnica otworu w piaście oraz odpowiadający jej przenoszony moment obrotowy przez piastrę zaciskową [Nm]		średnica otworu w piaście oraz odpowiadający jej przenoszony moment obrotowy przez piastrę zaciskową [Nm]	
Ø19	188	Ø33	326
Ø20	198	Ø34	336
Ø21	207	Ø35	346
Ø22	217	Ø36	356
Ø23	227	Ø37	365
Ø24	237	Ø38	375
Ø25	247	Ø39	385
Ø26	257	Ø40	395
Ø27	267	Ø41	405
Ø28	277	Ø42	415
Ø29	286	Ø43	425
Ø30	296	Ø44	435
Ø31	306	Ø45	444
Ø32	316		

4.5.1 Uwagi montażowe dotyczące sprzęgła RADEX®-NC

rysunek 12: montaż sprzęgła

Tabela 6:

DATAFLEX® rozmiar	32/100
RADEX®-NC rozmiar	36
wymiary montażowe	
wymiar E	4,8
wymiar DH	84
wymiar L	74,8
śruby łącznika płytkowego (laminy)	
rozmiar śruby M	M10
moment dokręcania T_A [Nm]	49


4 Montaż
4.6 Montaż sprzęgieł RADEX®-N na wałach momentomierza DATAFLEX®
4.6.1 Montaż piast zaciskowych RADEX®-N (element 5)

Moment obrotowy przenoszony jest przez cierne połączenie wał-piasta. Pasowanie otworu piasty i wału: H7/h6.

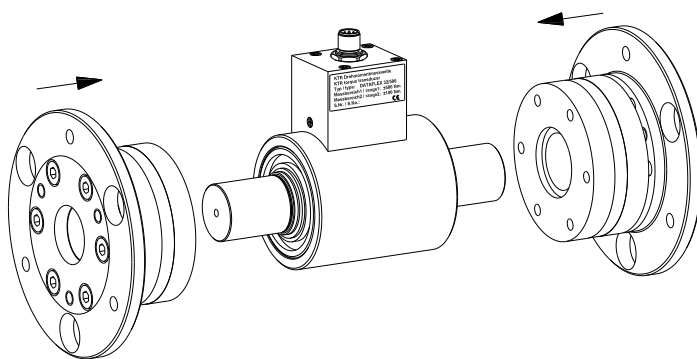
Podczas montażu należy zwracać uwagę na poniższe czynności:

- Przed montażem oczyścić powierzchnie stykowe wału i piasty kołnierzonej.

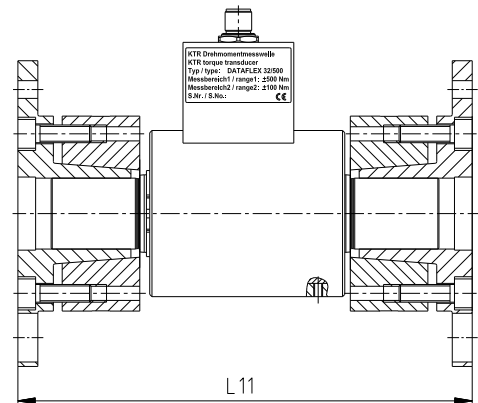


Nie wolno stosować oleju ani smaru z dwusiarczkiem molibdenu lub dodatkami wysokociśnieniowymi, a także past zmniejszających współczynnik tarcia.

- Nieznacznie odkręcić śruby mocujące i umieścić piastę kołnierзовą na wale, dostosowując położenie do wymiaru L11.
- Dokręcać śruby zaciskające równomiernie na krzyż. Stopniowo zwiększać moment dokręcania. Czynność należy powtarzać aż do osiągnięcia, dla każdej śruby, momentu dokręcania podanego w tabeli 7.



rysunek 13: montaż piast z pierścieniem zaciskowym



rysunek 14: uzyskanie wymiarów L11

Tabela 7: momenty dokręcania śrub zaciskających

rozmiar DATAFLEX®	32/300	32/500
rozmiar RADEX®-N	60	
rozmiar śrub zaciskających	M8	
moment dokręcania T_A [Nm]	35	
przenoszony moment obrotowy [Nm] ¹⁾ (moment przenoszony przez tarcie)	598	

1) H7/h6 pasowanie wał/piasta

4.6.2 Montaż piast kołnierзовych RADEX®-N (element 3)

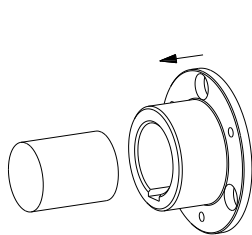
- Nałożyć piasty na wały strony napędzającej i napędzanej (patrz rysunek 15). Wały nie mogą wystawać poza kołnierze piast.
- Ustawić osiowo maszyny tak, aby został uzyskany wymiar DBSE między piastami sprzęgła.
- Jeżeli maszyny są przytwierdzone do podłoża, uzyskanie wymiaru DBSE można zapewnić poprzez przesuwanie piast na wałach maszyn (patrz rysunek 16).

**4 Montaż****4.6 Montaż sprzęgła RADEX®-N na wałach momentomierza DATAFLEX®****4.6.2 Montaż piast kołnierzowych RADEX®-N (element 3)**

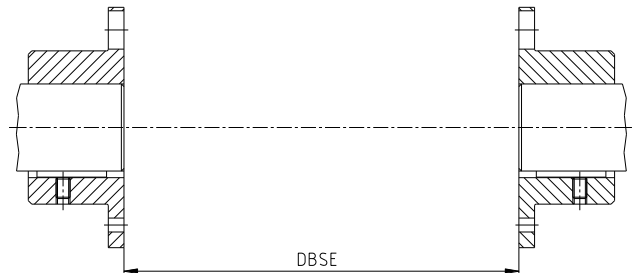
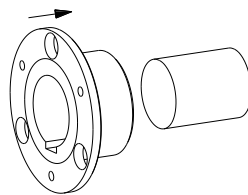
Na życzenie piasty kołnierzowe mogą nie posiadać wkrętów zabezpieczających piasty przed przesuwaniami na wałach. Proszę zaznaczyć tę opcję w zamówieniu.



Podczas montażu należy upewnić się, że wymiar DBSE (patrz tabela 3) został zachowany. W przypadku braku zachowania przedmiotowego wymiaru, zniszczeniu może ulec momentomierz lub/i sprzęgło.



rysunek 15: montaż piast na wale strony napędzanej i napędzającej

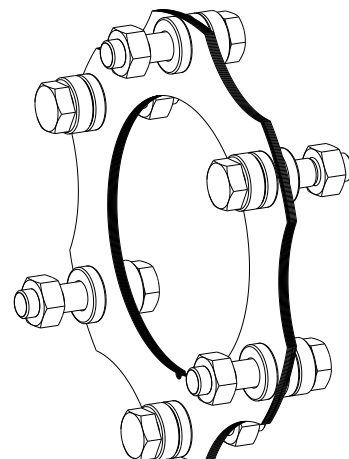
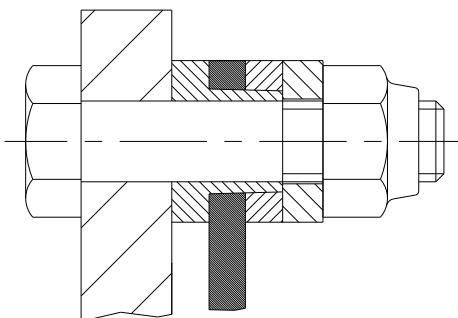


rysunek 16: uzyskanie wymiarów DBSE

4.6.3 Montaż lamin RADEX®-N (element 4)

Podczas montażu należy upewnić się, że sprzęgło (w szczególności lamina) będzie montowane bez odkształceń osiowych. Niezastosowanie się do powyższej uwagi grozi zniszczeniem sprzęgła.

- Wsunąć laminy pomiędzy kołnierze piast będących na wałach maszyn i momentomierza DATAFLEX®.
- Wstępnie ręcznie docisnąć montowane elementy do siebie, wkładając jednocześnie na przemian od prawej i lewej strony śruby mocujące laminy (patrz rysunek 17).
- Dokręcić śruby pasowane kluczem dynamometrycznym, aż do uzyskania wartości momentu dokręcania podanego w tabeli 8.



rysunek 17: montaż lamin

**4 Montaż****4.6 Montaż sprzęgieł RADEX®-N na wałach momentomierza DATAFLEX®****4.6.4 Momenty dokręcania śrub zestawów lamin**

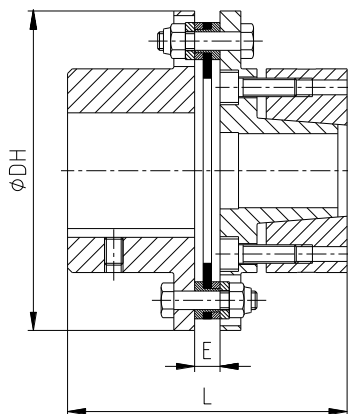
Śruby mocujące laminy należy dokręcać aż do chwili uzyskania na każdej z nich momentu dokręcania T_A z tabeli 8.

Tabela 8: momenty dokręcania śrub zestawów lamin

rozmiar DATAFLEX®	32/300	32/500
rozmiar RADEX®-N	60	
rozmiar śruby	M8	
moment dokręcania T_A [Nm]	33	



Użytkując sprzęgło należy w regularnych odstępach czasu kontrolować moment dokręcania śrub mocujących laminy.

4.6.5 Uwagi montażowe dotyczące sprzęgła RADEX®-N

rysunek 18: montaż sprzęgła

Tabela 9:

DATAFLEX® rozmiar	32/300	32/500
RADEX®-N rozmiar	60	
wymiary montażowe		
wymiar E	11	
wymiar DH	138	
wymiar L	121	

4.7 Uwagi montażowe dotyczące momentomierza DATAFLEX®• **Mocowanie obudowy**

Obudowa momentomierza musi być zabezpieczona przed obracaniem się. W tym celu, od spodu obudowy znajduje się nagwintowany otwór M4. Należy bezwzględnie upewnić się, że obudowa nie będzie umocowana (unieruchomiona) na sztywno!



Nie ma potrzeby otwierania obudowy. Otwarcie obudowy może prowadzić do uszkodzenia momentomierza.

• **Izolacja**

Wszystkie momentomierze DATAFLEX® typu 32, odpowiadają klasie IP51 zgodnie z normą DIN EN 60529.

• **Konserwacja**

Momentomierz DATAFLEX® nie wymaga zabiegów konserwacyjnych. Nie ma konieczności czyszczenia lub smarowania.

• **Kalibracja**

Dostarczane urządzenie jest skalibrowane. Zaleca się coroczną kontrolę kalibracji.

**4 Montaż****4.8 Opis techniczny****1. Opis ogólny**

Momentomierze DATAFLEX® 32 są wyposażone w tensometry drutowe (DMS), z których sygnał wewnętrznie przesyłany jest bezstykowo.

Dodatkowo dwukanałowy enkoder dostarcza dwóch, dotyczących prędkości, sygnałów impulsowych przesuniętych względem siebie o 90 stopni, przy rozdzielczości 720 impulsów na obrót. Momentomierz połączony jest z terminalem przyłączeniowym DF2 poprzez kabel - dostępny również jako akcesorium.



Momentomierz powinien być włączony w celu rozruchu, dopiero po właściwym dokonaniu wszelkich połączeń. Momentomierz po pierwszym uruchomieniu będzie przez około 5 minut w fazie rozruchowej, po zakończeniu rozruchu urządzenie uzyska standardową dokładność pomiaru.

2. Terminal przyłączeniowy DF2

Terminal przyłączeniowy DF2 posiada 12 zacisków, do których przyłącza się odpowiednio zasilanie, sprzęt pomiarowy i przełączniki.

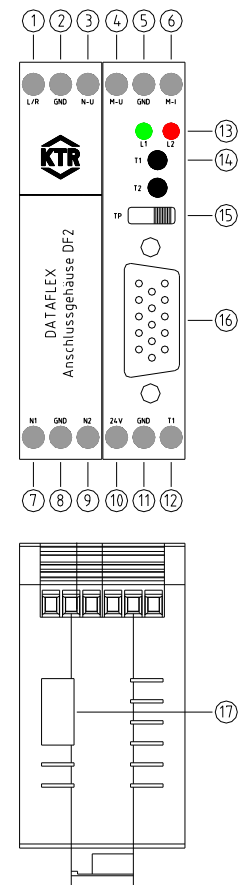
Sygnał momentu obrotowego pojawiający się na wyjściu urządzenia jest proporcjonalnym napięciem bezpośrednim z zakresu -10 ... 10 V.

Prędkość jest odzwierciedlana przez dwa sygnały prostokątne, jeden skalowalny sygnał napięciowy oraz jeden sygnał kierunku (opis wyprowadzeń podano w tabeli 10).

Przycisk T1 służy do programowania i może być zmostkowany zewnętrznie przez połączenie zacisku 12 (T1) z masą (GND).

Tabela 10: Opis wyprowadzeń na terminalu DF2

nr	oznaczenie	Działanie	parametry
napięcie wejściowe			
10	24V	napięcie zasilania +	24 V DC \pm 4 V / 100 mA
11	GND	napięcie zasilania -	
sygnał wyjściowy dla momentu obrotowego			
4	M-U	wyjście napięciowe +	-10 V ... 10 V ($R_A = 1 \text{ k}\Omega$)
5	GND	masa sygnału momentu obr.	
6	M-I	kierunek obrotów	
wyjście impulsowego sygnału prędkości obrotowej			
7	N1	sygnał prędkości obr. kanał 1	HTL (24V, 720 imp./obrot.) TTL (5V, 720 imp./obrot.)
8	GND	masa impulsowego sygnału prędkości obr.	
9	N2	sygnał prędkości obr. kanał 2	HTL (24V, 720 imp./obrot.) TTL (5V, 720 imp./obrot.)
wyjście napięciowego (DC) sygnału prędkości obrotowej			
1	R/L	kierunek obrotów	HTL (24V, obroty prawe = 0) TTL (5V, obroty prawe = 0)
2	GND	masa napięciowego sygnału prędkości obr.	
3	N-U	napięciowy (DC) sygnał prędkości obr.	0 V ... 10 V (skalowalne)
sterowanie działaniem / wskaźniki			
12	T1	przycisk T1	przyłącze zewnętrzne T1
13	L1, L2	sygnałowe diody LED	
14	T1, T2	przycisk T1, T2	przycisk programowania
15	TP	przełącznik filtra dolnoprzepustowego	filtr włączony/wyłączony
16	-	złącze dla momentomierza	połączenie przewodem
17	-	przełącznik podziałki sygnału prędkości	patrz tabela 14



rysunek 19: terminal DF2

4 Montaż

4.8 Opis techniczny

3. Wyjścia analogowe

a) napięcie zasilania 24V (nr 10 i 11)

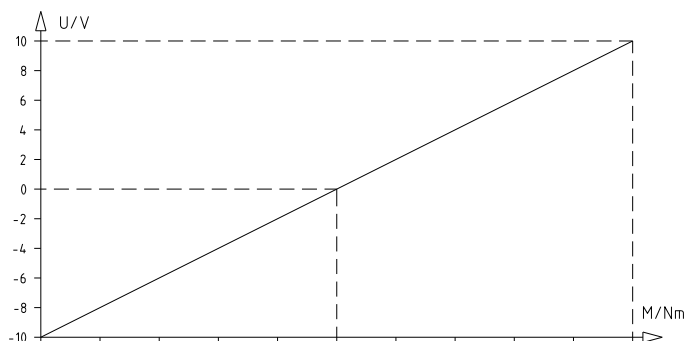
Napięcie zasilające wynosi 24 V ± 4 V (DC), z maksymalnym poborem prądu 100 mA.

b) sygnał momentu obrotowego M-U (nr 4 i 5)

Napięcie wyjściowe jest proporcjonalne do momentu obrotowego i zmienia się w zakresie od -10V do 10V. Tabela 11 przedstawia zależności pomiędzy momentem obrotowym i napięciem wyjściowym.

Tabela 11: Zależności pomiędzy momentem obrotowym a sygnałami wyjściowymi

DATAFLEX® rozmiar	Zakres pomiarowy 1	Zakres pomiarowy 2
	$\Delta M / \Delta U$	$\Delta M / \Delta U$
32/100	10 Nm / V	2 Nm / V
32/300	30 Nm / V	6 Nm / V
32/500	50 Nm / V	10 Nm / V



rysunek 20: zależność napięcia od momentu obrotowego - wartości wyjściowe zakres pomiarowy 1 (zakres pomiarowy 2)

DATAFLEX 32/100	-100 (-20)	-80 (-16)	-60 (-12)	-40 (-8)	-20 (-4)	0 (0)	20 (4)	40 (8)	60 (12)	80 (16)	100 (20)
DATAFLEX 32/300	-300 (-60)	-240 (-48)	-180 (-36)	-120 (-24)	-60 (-12)	0 (0)	60 (12)	120 (24)	180 (36)	240 (48)	300 (60)
DATAFLEX 32/500	-500 (-100)	-400 (-80)	-300 (-60)	-200 (-40)	-100 (-20)	0 (0)	100 (20)	200 (40)	300 (60)	400 (80)	500 (100)

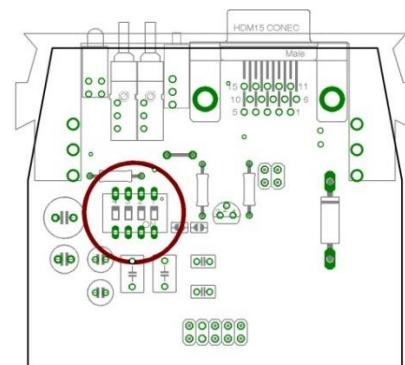
c) Filtr napięcia wyjściowego (nr 15)

Sygnał momentu obrotowego można poddać filtrowaniu dzięki aktywacji filtra dolnoprzepustowego i w ten sposób wyeliminować składowe sygnału o wysokiej częstotliwości.

Tabela 12: Przełącznik filtra dolnoprzepustowego (nr 15)

przełącznik TP	lewo	pravo
	filtr włączony	filtr wyłączony

Częstotliwość progową filtra można zmieniać za pomocą mikroprzełącznika DIP (patrz rysunek 21), znajdującego się wewnątrz obudowy terminala:



rysunek 21: lokalizacja mikroprzełącznika DIP

Tabela 13: Nastawa częstotliwości progowej filtra

częstotliwość progowa [Hz]	przycisk 1	przycisk 2	przycisk 3	przycisk 4
2000	OFF	OFF	OFF	OFF
1000	ON	OFF	OFF	OFF
100	OFF	ON	OFF	OFF
10	OFF	OFF	ON	OFF
1	OFF	OFF	OFF	ON

Domyślnie ustawiona jest częstotliwość progowa 1000 Hz.

Chronione zgodnie z ISO 16016.	podpisano: 2022-08-18 Pz/Koe	zastępuje: KTR-N od 2021-11-24
	sprawdzono: 2022-09-02 Pz	zastąpiono:

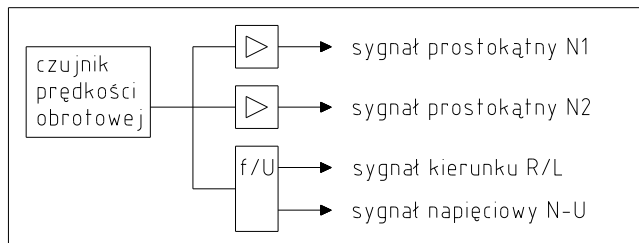
4 Montaż

4.8 Opis techniczny

d) wyjścia sygnału prędkości obrotowej N1, N2, N-U, R/L (nr 1, 3, 7, 9)

Terminal przyłączeniowy DF2 posiada 4 przyłącza dotyczące prędkości obrotowej:

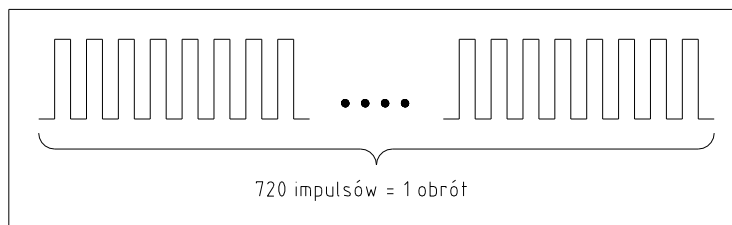
- Dwa sygnały prostokątne przesunięte względem siebie o 90 stopni (N1, N2)
- Skalowalny sygnał napięciowy (N-U) z sygnałem kierunku (R/L)



rysunek 22

Wyjścia N1 i N2

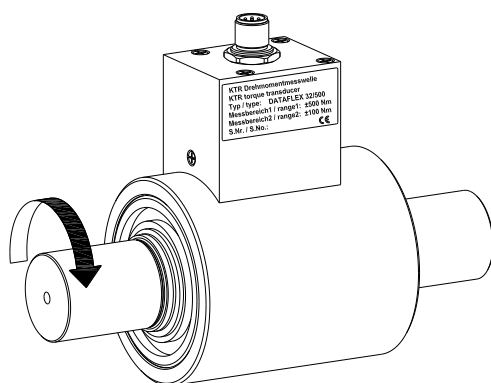
Każde z wyjść prędkości obr. N1 i N2 dostarcza prostokątny sygnał z rozdzielczością 720 impulsów na obrót (patrz rysunek 23).



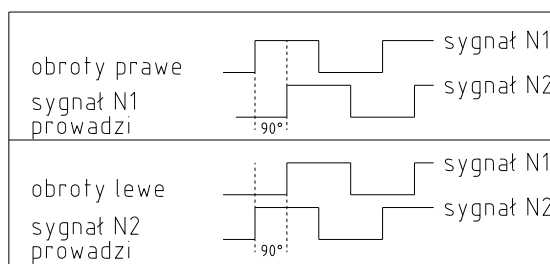
rysunek 23

Prędkość obrotowa obliczana jest w następujący sposób: **N [obr./min] = f [Hz] / 12**

Sygnały na kanałach prędkości obr. N1 i N2 posiadają przesunięcie fazowe względem siebie o 90 stopni. W zależności od kierunku obrotów, jeden z sygnałów wyprzedza w fazie drugi sygnał o 90° (patrz rysunek 24).



obroty prawe



rysunek 24

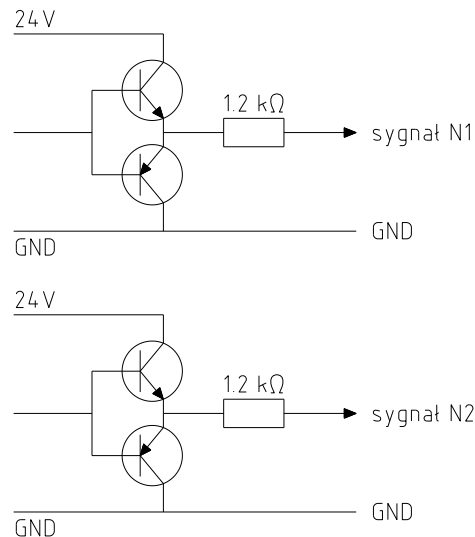
4 Montaż

4.8 Opis techniczny

obwód końcowy (wyjścia N1 i N2)

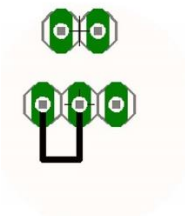
Obwody prędkości N1 i N2 posiadają na wyjściu układy przeciwsołbne, odporne na zwarcie, dostarczające prostokątny sygnał o amplitudzie 24V oraz maksymalnym natężeniu prądu przełączania 30 mA. Zacisków wyjściowych nie można podłączać do zewnętrznego źródła napięcia (patrz rysunek 25).

Poziom sygnału wyjściowego prędkości oraz kierunku obrotów może być zmieniony na 5V, za pomocą przestawienia zwerek (patrz rysunek 26).

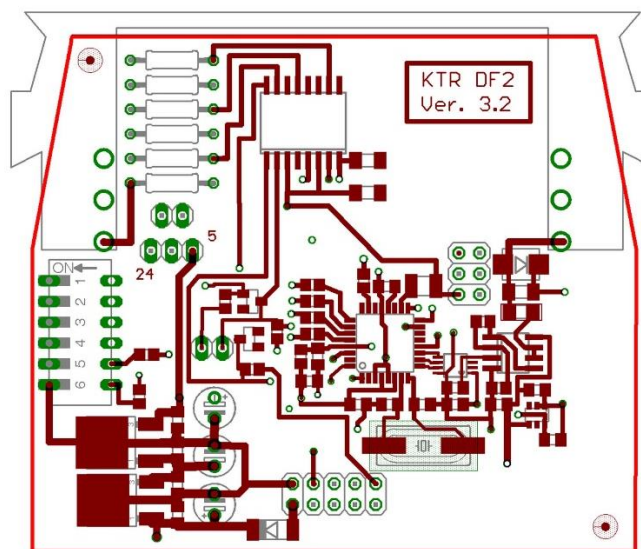
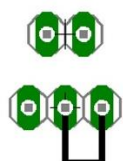


rysunek 25: obwód końcowy wyjść prędkości

Wyjścia N1, N2, R/L = 24Vss:



Wyjścia N1, N2, R/L = 5Vss:

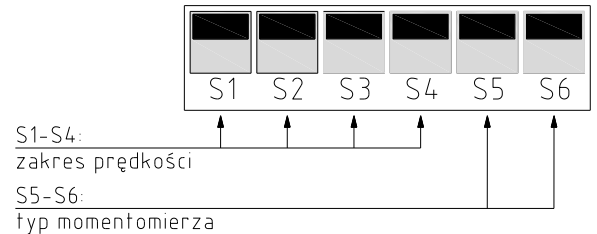


rysunek 26: zmiana poziomu napięcia sygnału prędkości i kierunku obrotów


4 Montaż
4.8 Opis techniczny
Wyjścia N-U i R/L

Terminal przyłączeniowy DF2 zawiera zintegrowany konwerter f/U. Przekształca on impulsy z enkodera na liniowe napięcie (DC) wyjściowe (zacisk N-U) oraz podaje dodatkowy sygnał dotyczący kierunku obrotów (zacisk R/L).

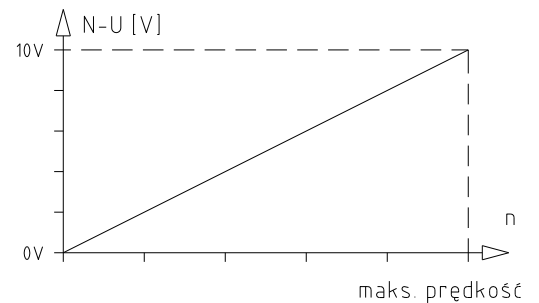
Za pomocą miniaturowego przełącznika (S1-S6) na spodniej stronie terminala przyłączeniowego DF2 można określić podziałkę sygnału prędkości wybranego typu momentomierza (patrz rysunek 19 i 27).



rysunek 27: położenia przełączników

wyznaczanie podziałki napięcia wyjściowego dla sygnału prędkości obrotowej
Tabela 14: położenie przełączników S1-S4 i odpowiadająca im podziałka dla prędkości wyjściowej N-U

maks. prędkość	podziałka	S1	S2	S3	S4
10	1 obr./min / V	0	0	0	0
20	2 obr./min / V	0	0	0	1
40	4 obr./min / V	0	0	1	0
60	6 obr./min / V	0	0	1	1
80	8 obr./min / V	0	1	0	0
100	10 obr./min / V	0	1	0	1
200	20 obr./min / V	0	1	1	0
400	40 obr./min / V	0	1	1	1
600	60 obr./min / V	1	0	0	0
800	80 obr./min / V	1	0	0	1
1000	100 obr./min / V	1	0	1	0
2000	200 obr./min / V	1	0	1	1
4000	400 obr./min / V	1	1	0	0
6000	600 obr./min / V	1	1	0	1
8000	800 obr./min / V	1	1	1	0
10000	1000 obr./min / V	1	1	1	1


Tabela 15: wybór typu momentomierza DATAFLEX®

DATAFLEX® typ	S5	S6
DATAFLEX® 22, 42, 85, 140	0	0
DATAFLEX® 16	1	1
DATAFLEX® 32, 42 (czerwony), 110	0	1
DATAFLEX® 70	1	0

Tabela 16: sygnał kierunku obrotów

napięcie wyjściowe R/L	kierunek obrotów
0	obroty prawe
24V	obroty lewe

Sygnał na wyjściu R/L pokazuje kierunek obrotów (patrz tabela 16).

* możliwe przełączenie pomiędzy 5V a 24V (patrz rysunek 26 *zmiana poziomu napięcia sygnału prędkości i kierunku obrotów*)

**4 Montaż****4.8 Opis techniczny****e) Przyciski sterowania i diody LED (nr 12 do 14, rysunek 29)**

Terminal przyłączeniowy DF2 posiada dwie diody LED do kontroli wzrokowej i dwa przyciski umożliwiające zmianę ustawień.

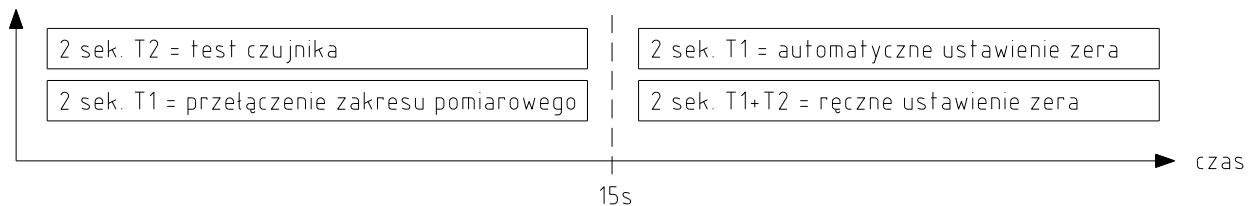
5 Funkcje specjalne

Następujące ustawienia mogą być dokonywane za pomocą przycisków:

- 1) autotest
- 2) przełączenie zakresu pomiarowego
- 3) automatyczne ustawienie zera
- 4) ręczne ustawienie zera

Ze względów bezpieczeństwa "1) autotest" oraz "2) przełączenie zakresu pomiarowego" mogą być wykonane tylko w ciągu pierwszych 15 sekund po włączeniu. "3) automatyczne ustawienie zera" oraz "4) ręczne ustawienie zera" mogą być wykonywane dopiero po okresie 15 sekund od włączenia.

Zakończenie okresu 15 sekund sygnalizowane jest krótkim mignięciem diod LED terminala przyłączeniowego.



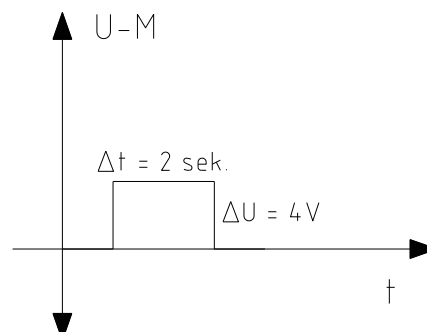
rysunek 29

5.1 Test czujnika

Działanie czujnika momentu obrotowego może być sprawdzone podczas pierwszych 15 sekund po włączeniu jego zasilania. Jeśli przycisk T2 jest naciśnięty przez 2 sekundy napięcie wyjściowe momentu obrotowego zostanie zwiększone o ok. 4 V na czas 2 sekundy. Napięcie wyjściowe wzrasta do ok. -10 V przez 2 sekundy w zakresie pomiarowym 2.



- Test czujnika może być wykonywany tylko w ciągu pierwszych 15 sekund po włączeniu.



rysunek 30: test czujnika

5 Funkcje specjalne

5.2 Przełączenie zakresu pomiarowego

Przełączenie zakresu pomiarowego może nastąpić w ciągu pierwszych 15 sekund po włączeniu napięcia zasilającego. W tym celu na 2 sekundy należy nacisnąć przycisk T1 na terminalu przyłączeniowym DF2. Wybrany zakres pomiarowy wskazywany jest przez zieloną diodę LED terminala DF2.

- Zielona dioda LED zgaszona = zakres pomiarowy 1 (np. 100 Nm)
- Zielona dioda LED świeci się na stałe = zakres pomiarowy 2 (np. 20 Nm)

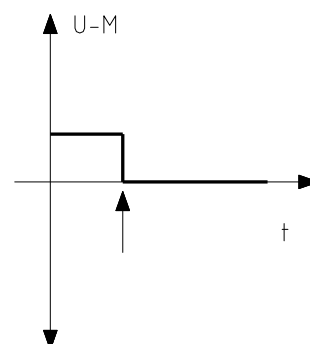
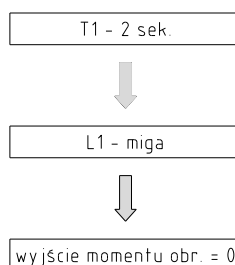
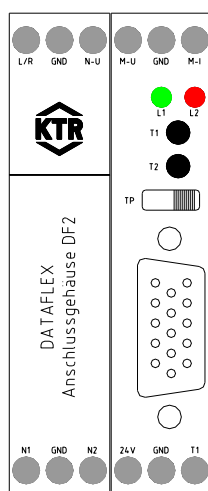
Po ponownym włączeniu zasilania wybrany zakres pomiarowy pozostaje ustawiony.

5.3 Automatyczne ustawienie zera (patrz rysunek 22)

Jeśli przycisk T1 jest wciśnięty przez 2 sekundy, wyjście sygnału momentu obrotowego jest automatycznie ustawiany na 0V. Ustawienie odbywa się niezależnie od wartości aktualnego momentu obrotowego. Zakończenie ustawiania potwierdzone jest szybkim mignięciem diody LED L1. Nowy punkt zerowy został zapisany, a urządzenie jest ponownie w trybie pomiaru.



- **Automatyczne ustawienie zera może być wykonywane jedynie wtedy, gdy momentomierz jest włączony dłużej niż 15 sekund.**
- **Jeśli to konieczne, automatyczne ustawienie zera może być również wykonywane przez zewnętrzne połączenie. Jeśli zacisk T1 terminala zwarto do masy (GND) na 2 sekundy, również nastąpi automatyczne ustawienie zera.**



rysunek 31: automatyczne ustawienie zera

5.4 ręczne ustawienie zera

Punkt zerowy moment obrotowego może być ustawiony ręcznie. W tym celu oba przyciski T1 i T2 należy wcisnąć jednocześnie i trzymać przez 2 sekundy. Dioda L1 zamiga cztery razy.

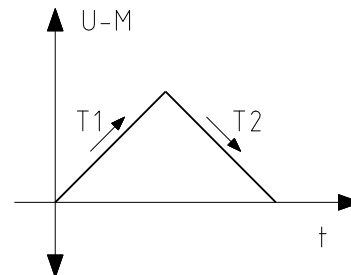
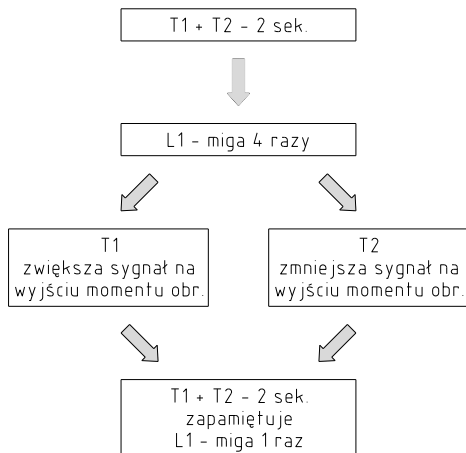
Naciśnięcie przycisku T1 zwiększa napięcie, naciskając przycisk T2 zmniejsza się napięcie. Im dłużej trzymany jest odpowiedni przycisk tym szybciej następuje zmiana parametru. Każda zmiana jest potwierdzona przez krótkie miganie diody LED L2.

Po wykonaniu ustawienia nowych wartości są one trwale zapamiętane przez naciśnięcie obu przycisków ponownie przez 2 sekundy. Dioda LED L1 zaświeca się raz, sygnalizując powrót do trybu pomiarowego.

Ręczne ustawienie zera może być przeprowadzone oddzielnie dla obydwóch zakresów pomiarowych. Zasadniczo ustawiany jest punkt zerowy zakresu, który jest aktualnie aktywny.

**5 Funkcje specjalne****5.4 ręczne ustawienie zera**

- Ręczne ustawienie zera może być wykonywane jedynie wtedy, gdy momentomierz jest włączony dłużej niż 15 sekund i sygnał ustabilizował się.



rysunek 32: ręczne ustawienie zera

6 Utylizacja

W zakresie ochrony środowiska prosimy o utylizację opakowań lub wyrobów, po zakończeniu ich eksploatacji, zgodnie z przepisami prawa i normami, które mają odpowiednio zastosowanie.

7 Konserwacja i serwis

DATAFLEX® jest momentomierzem o niskich kosztach eksploatacji. Zaleca się przeprowadzanie kontroli wzrokowej momentomierza, co **najmniej raz w roku**. Należy zwrócić szczególną uwagę na stan, wyosiowanie i połączenia śrubowe momentomierza oraz na stan łączników płytkowych sprzęgieł RADEX®-NC lub RADEX®-N.



Po uruchomieniu momentomierza, podczas rutynowych kontroli, należy kontrolować momenty dokręcenia śrub.



Stosując sprzęgło RADEX®-NC należy dodatkowo wziąć pod uwagę zapisy instrukcji KTR-N 47210.



Stosując sprzęgło RADEX®-N należy dodatkowo wziąć pod uwagę zapisy instrukcji KTR-N 47110.



KTR-Group

**DATAFLEX® 32/...
Momentomierz
Instrukcja eksploatacji**

KTR-N 49015 PL
strona: 24 z 26
wydanie: 7

8 Serwis, adresy biur obsługi klienta

Na życzenie oferujemy wykonanie kalibracji momentomierza, jak również inne usługi serwisowe.

Dane teledadresowe partnerów KTR w sprawach części zamiennych oraz zamówień można uzyskać na stronie internetowej www.ktr.com.



KTR nie ponosi żadnej odpowiedzialności w przypadku stosowania nieoryginalnych części zamiennych i osprzętu oraz wszelkich szkód powstałych z tego powodu.

KTR Systems GmbH
Carl-Zeiss-Str. 25
D-48432 Rheine
telefon: +49 5971 798-0
e-mail: mail@ktr.com

**9 Deklaracje zgodności****9.1 Deklaracja Zgodności UE**

Deklaracja Zgodności UE

Producent - KTR Systems GmbH, Carl-Zeiss-Str. 25, D-48432 Rheine - oświadcza, że

momentomierz DATAFLEX®


opisany w niniejszej instrukcji jest zgodny z poniższą dyrektywą:

2014/30/UE *Dyrektywa Parlamentu Europejskiego i Rady z dnia 26 lutego 2014 r. w sprawie harmonizacji ustawodawstw państw członkowskich odnoszących się do kompatybilności elektromagnetycznej*

Zastosowane normy:

EN IEC 61000-6-2:	Norma dotycząca odporności w środowiskach przemysłowych
EN 61000-4-2:	Badanie odporności na wyładowania elektrostatyczne (ESD)
EN IEC 61000-4-3:	Badanie odporności na promieniowane pole elektromagnetyczne o częstotliwości radiowej
EN 61000-4-4:	Badanie odporności na serie szybkich elektrycznych stanów przejściowych
EN 61000-4-6:	Odporność na zaburzenia przewodzone, indukowane przez pola o częstotliwości radiowej
EN IEC 61000-6-4:	Norma emisji w środowiskach przemysłowych
EN 55011:	Charakterystyki zaburzeń o częstotliwości radiowej (klasa B)

Rheine, 2022-08-18
Miejscowość Data


i. V.
Reinhard Wibbeling
Inżynieria/B&R


i. A.
Jürgen Kösters
Szef Produktu



9 Deklaracje zgodności

9.2 Deklaracja zgodności UK

Deklaracja zgodności UK

Producent - KTR Systems GmbH, Carl-Zeiss-Str. 25, D-48432 Rheine - oświadcza, że

momentomierz DATAFLEX®

opisany w niniejszej instrukcji jest zgodny z poniższą dyrektywą:

SI 2016/1091 Przepisy prawne dotyczące kompatybilności elektromagnetycznej 2016

Zastosowane normy:

EN IEC 61000-6-2:	Norma dotycząca odporności w środowiskach przemysłowych
EN 61000-4-2:	Badanie odporności na wyładowania elektrostatyczne (ESD)
EN IEC 61000-4-3:	Badanie odporności na promieniowane pole elektromagnetyczne o częstotliwości radiowej
EN 61000-4-4:	Badanie odporności na serie szybkich elektrycznych stanów przejściowych
EN 61000-4-6:	Odporność na zaburzenia przewodzone, indukowane przez pola o częstotliwości radiowej
EN IEC 61000-6-4:	Norma emisji w środowiskach przemysłowych
EN 55011:	Charakterystyki zaburzeń o częstotliwości radiowej (klasa B)

Autoryzowany przedstawiciel:

KTR U.K. Ltd.
Robert House
Unit 7, Acorn Business Park
Woodseats Close
Sheffield
United Kingdom, S8 0TB

Rok oznakowania UKCA: 2022

Rheine,
Miejscowość

2022-08-18
Data

i. V.
Reinhard Wibbeling
Inżynieria/B&R

i. A.
Jürgen Kösters
Szef Produktu