



GEAREX®
стальные зубчатые муфты

Made for Motion

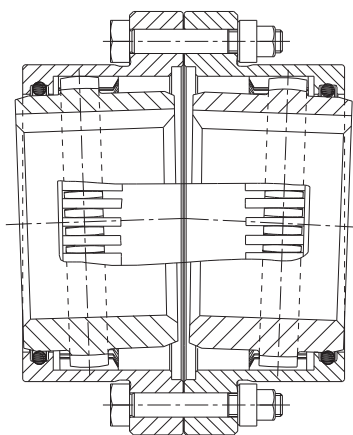


Оглавление



GEAREX®	
Стальная зубчатая муфта	103
Описание действия	105
Выбор муфты	106
Исполнение FA, исполнение FB и исполнение FAB	107
Исполнение DA, исполнение DB и исполнение DAB	108
NEW Исполнение FH и исполнение DH	109
Смещения	110
Размеры фланца	111

Описание действия

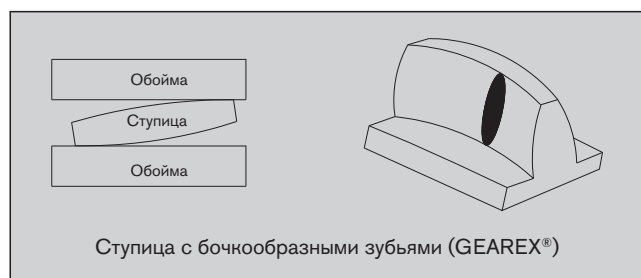


GEAREX®- стальные муфты со смазкой и уплотнительным кольцом круглого сечения, соответствующие международным стандартам. Они являются гибким соединением валов, передают крутящий момент геометрическим замыканием и обеспечивают компенсацию осевого, радиального и углового смещения.

GEAREX®-муфты применяются во всех областях машиностроения с высокой надёжностью в эксплуатации и длительным расчётным сроком службы, благодаря надёжной смазке бочкообразных зубьев. Муфты предназначены для горизонтального применения, а для вертикального применения - в специальном исполнении.

В распоряжении имеются различные типоразмеры муфт для передачи крутящего момента от 930 Нм до 135 000 Нм и размерах соединяемых валов с макс. Ø 276 мм. Более высокие крутящие моменты муфты можно достичь, применяя специальные материалы.

GEAREX®-муфты соответствуют стандарту-AGMA (American Gear Manufacturer Association). Благодаря малым габаритным размерам и малой массе с низким моментом инерции масс муфты GEAREX® имеют большую область применения.



Благодаря принципу действия бочкообразных зубьев можно избежать кромочное давление в зубчатом зацеплении при радиальном и угловом смещении. Кроме того, в следствии постоянной смазки, муфты имеют оптимальные фрикционные характеристики и работают почти без износа, что способствует длительному сроку службы.

Чтобы обеспечить постоянную и контролируемую смазку муфты в смонтированном состоянии в каждой обойме имеются по два радиально и противоположно друг к другу расположенных смазочных отверстия с резьбовой пробкой. Следовательно, в комплектной муфте GEAREX® имеются четыре смазочных отверстия, смещённых относительно друг друга на 90°. Внутренняя полость муфты герметизируется уплотнительными кольцами круглого сечения (NBR 70 Sh A). При монтаже необходимо предусмотреть уплотнение шпоночной канавки.

Взрывобезопасность

GEAREX®-муфты пригодны для передачи крутящего момента в приводах, предусмотренных для применения во взрывоопасных зонах. Муфты соответствуют европейским нормам 94/9/EC (ATEX 95) по взрывобезопасности как механизмы категории 2G/2D и допущены для эксплуатации во взрывоопасных зонах 1, 2, 21 и 22. Ознакомьтесь со свидетельством о взрывобезопасности и инструкциями по монтажу на www.ktr.com.



Выбор муфты

Параметры муфты определяются таким образом, чтобы допустимая нагрузка на муфту не превышалась при любых рабочих условиях. Для этого действительные значения нагрузок сравниваются с допустимыми параметрами муфты.

1 Выбор муфты

Выбор муфты осуществляется по номинальному крутящему моменту муфты (T_{KN}). При этом необходимо учесть соответствующие коэффициенты эксплуатации для приводной машины. См. фактор запуска S_Z и коэффициент эксплуатации S_B .

2 Нагрузка на муфту

$$T_{KN} \geq T_{NS}$$

$$T_{NS} = T_N \cdot S_Z \cdot S_B$$

$$T_N [\text{Нм}] = 9550 \cdot \frac{P_{AN/LN} [\text{кВт}]}{n [1/\text{мин}]}$$

T_{KN} = Номинальный крутящий момент муфты

T_N = Приводной момент

T_{NS} = Приводной момент с учётом коэф. эксплуатации

S_Z = Фактор запуска

S_B = Коэффициент эксплуатации

3 Пусковой момент

Допустимый пусковой момент установки не должен превышать 2-кратного значения номинального крутящего момента муфты.

4 Допустимая нагрузка на шпоночную канавку ступицы муфты

Соединение вал - ступица должно быть проверено заказчиком. Допустимое напряжение смятия по DIN 6892 (метод C)

5 Допустимый диапазон температур

Муфта применяется в диапазоне температур от - 20 °С до + 80 °С.

6 Пример выбора

Электродвигатель: 30 кВт

Применение: текстильное оборудование

Ø-валов: 70/65 мм

Число оборотов: 250 1/мин

Частота запуска: < 10/час

Пусковой момент: 2865 Нм

Результат:

$$T_N = 9550 \cdot \frac{30 \text{ кВт}}{250 \text{ 1/мин}}$$

$$T_N = 1146 \text{ Нм}$$

$$T_{NS} = 1146 \text{ Нм} \cdot 1 \cdot 1,25$$

$$T_{NS} = 1432,5 \text{ Нм}$$

Выбрана муфта:

GEAREX® 15 ($T_{KN} = 2000 \text{ Нм}$)

Пусковой момент установки составляет 2,5-кратное значение приводного момента (3581 Нм).

(допустимо $2 \cdot T_{KN} = 4000 \text{ Нм}$)

Фактор запуска S_Z

Частота запуска/час	10	25	50
S_Z	1,0	1,2	1,4

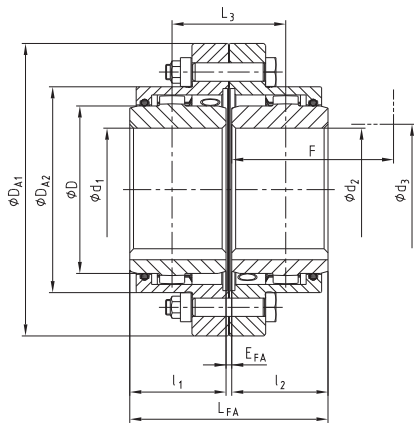
Коэффициент эксплуатации S_B

Вид нагрузки	Особенности эксплуатации	Рабочие машины	Коэф. эксплуатации
Равномерная	Длительный режим без перегрузки и без ударной нагрузки. Низкая частота запуска.	<ul style="list-style-type: none"> • Электрогенераторы • Центробежные насосы • Легкие вентиляторы 	1,00
Лёгкая	Длительный режим с лёгкой перегрузкой и кратковременной и редкой ударной нагрузкой.	<ul style="list-style-type: none"> • Многоступенчатый центробежный вентилятор • Поршневые насосы • Большие вентиляторы (режим тяжёлой нагрузки) • Мешалки для жидкостей • Мешалки для твёрдых материалов • Текстильное оборудование • Станки • Ленточные конвейеры • Подъёмные устройства 	1,25
Средняя	Прерывистый режим с кратковременно средней перегрузкой и и лёгкой ударной нагрузкой.	<ul style="list-style-type: none"> • Поршневые компрессоры, краны (мостовые и подъёмные) • Подъёмные машины каландры для резины и пластмассы • Правильные машины • Привод прокатного стана • Неревверсивный стан холодной прокатки 	1,50
Тяжёлая	Режим работы с тяжёлой ударной нагрузкой с высокой частотой. Высокая частота реверса. Высокий коэффициент безопасности.	<ul style="list-style-type: none"> • Мостовые краны для сталелитейной промышленности • Смесители для резины и пластмассы • Краны (режим тяжёлой нагрузки) • Дефибреры, судовые силовые установки • Оборудование для пассажирского транспорта • Рудничный вентилятор • Рольганг • Неревверсивный стан холодной прокатки • Реверсивный стан холодной прокатки • Стан горячей прокатки 	2,00
Сверхтяжёлая	Сверхтяжёлый режим работы и перегрузка с высокой частотой и внезапностью реверса.	<ul style="list-style-type: none"> • Реверсивный привод прокатного стана • Режим тяжёлой нагрузки в сталелитейной промышленности • Шлиценарезные станки • Шлифовальные станки • Ножницы и режущие устройства • Дробилки для горной породы 	2,50

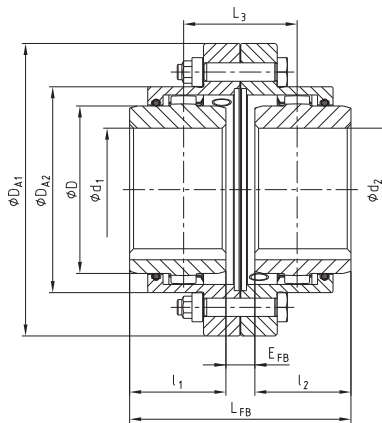
Исполнение FA, исполнение FB и исполнение FAB



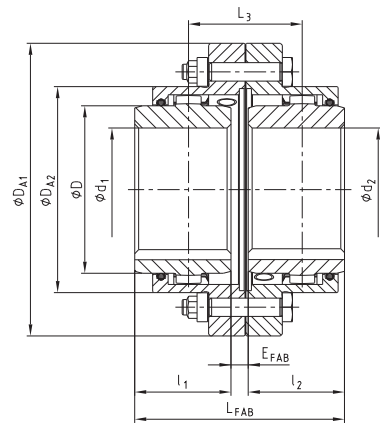
- Двухкарданная зубчатая муфта с бочкообразными зубьями
- Применяется для всех приводов в области машиностроения
- Компенсирует осевое, радиальное и угловое смещения
- Поставляется с допуском посадочного отверстия ISO-H7, шпоночная канавка по DIN 6885/1 (JS9), с конусными и дюймовыми отверстиями
- Для горизонтального применения
- Передача более высоких крутящих моментов благодаря специальным материалам
- Ex -соответствует европейским нормам 94/9/EC по взрывобезопасности



Исполнение FA



Исполнение FB



Исполнение FAB

Размеры

Типо-размер	Макс. посадочное отверстие $d_1; d_2$	Размеры [мм]														Объем ²⁾ смазки [дм³]
		$l_1; l_2$	E_{FA}	E_{FB}	E_{FAB}	L_{FA}	L_{FB}	L_{FAB}	L_3	D	D_{A1}	D_{A2}	F ¹⁾	d_3 ¹⁾		
10	50	43	3	21	12	89	107	98	55	67	111	84	74	52	0,02	
15	64	50	3	15	9	103	115	109	59	87	152	107	84	68	0,04	
20	80	62	3	31	17	127	155	141	79	108	178	130	104	85	0,08	
25	98	76	5	29	17	157	181	169	93	130	213	158	123	110	0,12	
30	112	90	5	33	19	185	213	199	109	153	240	182	148	130	0,18	
35	133	105	6	40	21,5	216	250	233	128	180	280	214	172	150	0,22	
40	158	120	6	42	24	246	282	264	144	214	318	250	192	175	0,35	
45	172	135	8	50	29	278	320	299	164	233	347	274	216	190	0,45	
50	192	150	8	56	32	308	356	332	182	260	390	309	241	220	0,70	
55	210	175	8	70	39	358	420	389	214	283	425,5	334	275	250	0,90	
60	232	190	8	84	46	388	464	426	236	312	457	365,5	316	265	1,15	
70	276	220	10	76	43	450	516	483	263	371	527	425	360	300	1,50	

¹⁾ Пространство, требуемое для выверки муфты или замены уплотнения.

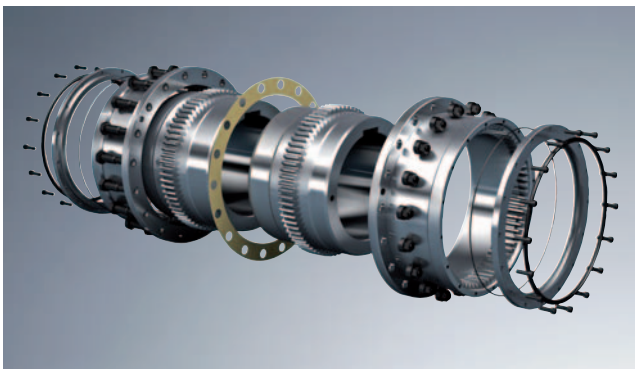
²⁾ Объем смазки на полумуфте

Технические данные

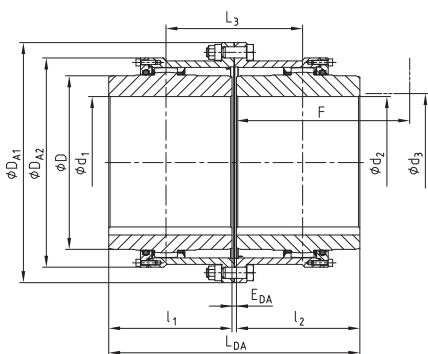
Типо-размер	Крутящий момент [Нм]		Макс. число оборотов [1/мин]	Масса при макс. Ø отверстия [кг]			Момент инерции масс при макс. Ø отверстия [кгм²]	Призонный болт (10.9)		
	T_{KN}	$T_{Kmax.}$		Обойма	Ступица	Общая		z	M	T_A [Нм]
10	930	1860	8500	0,748	0,553	2,73	0,00436	6	M6	15
15	2000	4000	7700	1,878	1,119	6,38	0,01894	8	M8	36
20	3500	7000	6900	2,602	2,089	9,94	0,04000	6	M10	72
25	6500	13000	6200	4,432	3,564	16,83	0,09749	6	M12	125
30	10000	20000	5800	5,829	6,184	25,21	0,18080	8	M12	125
35	17000	34000	5100	9,705	9,868	41,25	0,41419	8	M14	200
40	28500	57000	4500	11,883	16,065	58,14	0,75535	8	M14	200
45	37000	74000	4000	15,724	21,419	77,08	1,17590	10	M14	200
50	51000	102000	3750	25,661	29,594	114,40	2,24991	8	M18	430
55	65000	130000	3550	31,522	40,304	150,41	3,45102	14	M18	430
60	85000	170000	3400	32,822	52,960	177,44	4,16734	14	M18	430
70	135000	270000	3200	43,521	85,768	268,20	9,32429	16	M20	610

Форма заказа:	GEAREX® FA 10	d_1 Ø 50	d_2 Ø 50
	Типоразмер муфты и исполнение	Посадочное отверстие шпоночный паз DIN 6885/1	Посадочное отверстие шпоночный паз DIN 6885/1

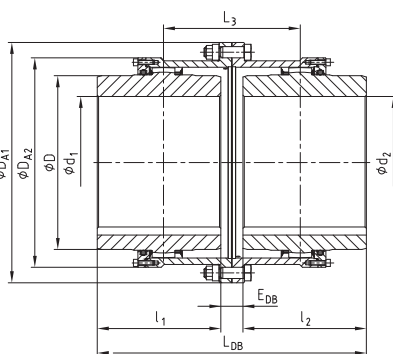
Исполнение DA, исполнение DB и исполнение DAB



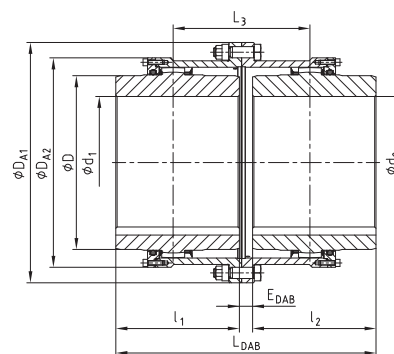
- Двухкарданная зубчатая муфта с бочкообразными зубьями
- Применяется для всех приводов в области машиностроения
- Компенсирует осевое, радиальное и угловое смещения
- Поставляется с допуском посадочного отверстия ISO-H7, шпоночная канавка по DIN 6885/1 (JS9), с конусными и дюймовыми отверстиями
- Для горизонтального применения
- Передача более высоких крутящих моментов благодаря специальным материалам



Исполнение DA



Исполнение DB



Исполнение DAB

Размеры																
Типо-размер	Макс. посадочное отверстие d ₁ : d ₂	Размеры [мм]														Объем ²⁾ смазки [дм³]
		l ₁ , l ₂	E _{DA}	E _{DB}	E _{DAB}	L _{DA}	L _{DB}	L _{DAB}	L ₃	D	D _{A1}	D _{A2}	F ¹⁾	d ₃ ¹⁾		
80	300	280	10	50	30	570	610	590	310	394	545	475	340	310	6,5	
85	325	292	13	53	33	597	637	617	325	430	585	515	352	330	7,5	
90	350	305	13	83	48	623	693	658	353	464	640	560	365	360	11	
100	390	330	13	93	53	673	753	713	383	512	690	612	390	400	12	

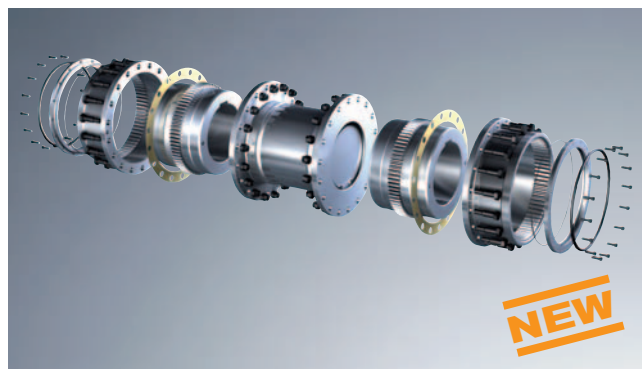
¹⁾ Пространство, требуемое для выверки муфты или замены уплотнения.

²⁾ Объем смазки на полумуфту

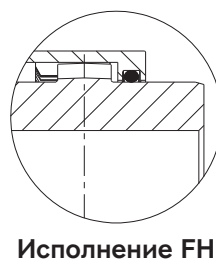
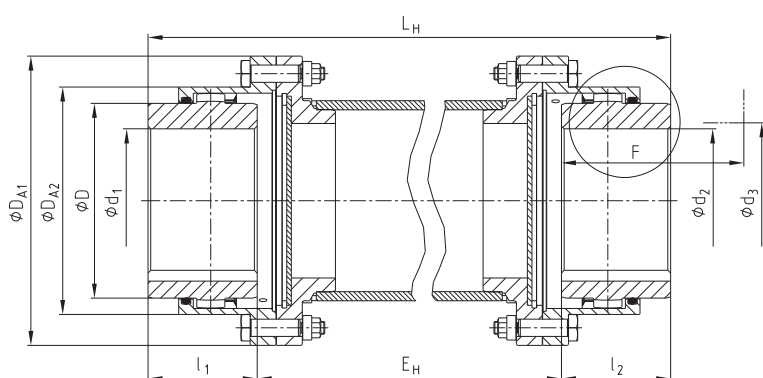
Технические данные										
Типо-размер	Крутящий момент [Нм]		Макс. число оборотов [1/мин]	Масса при макс. Ø отверстия [кг]			Момент инерции масс при макс. Ø отверстия [кгм²]	Призонный болт (10.9)		
	T _{KN}	T _{Кмакс.}		Обойма	Ступица	Общая		z	M	T _A [Нм]
80	175000	350000	1900	64	117	362	14,214	18	M20	610
85	225000	450000	1800	75	148	446	20,320	20	M20	610
90	400000	800000	1500	101	183	568	31,036	20	M24	1000
100	510000	1020000	1400	117	232	698	45,358	24	M24	1000

Форма заказа:	GEAREX® DA 80	d ₁ Ø 300	d ₂ Ø 300
	Типоразмер муфты и исполнение	Посадочное отверстие шпоночный паз DIN 6885/1	Посадочное отверстие шпоночный паз DIN 6885/1

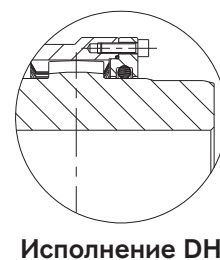
Исполнение FH и исполнение DH



- Вариант муфты для соединения отдалённых валов
- Исполнение FH с цельной втулкой GEAREX® типоразмеры от 10 до 70
- Исполнение DH с разборной втулкой GEAREX® типоразмеры от 80 до 100
- Передача более высоких крутящих моментов благодаря специальным материалам
- Поставляется с допуском посадочного отверстия ISO-H7, шпоночная канавка по DIN 6885/1 (JS9), с конусными и дюймовыми отверстиями



Исполнение FH



Исполнение DH

Размеры

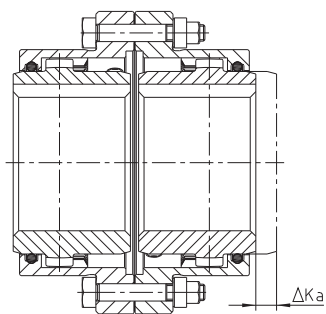
Типоразмер	Крутящий момент [Нм]		Макс. посадочное отверстие $d_1; d_2$	Размеры [мм]								Призонный болт (10.9)			Объём ²⁾ смазки [дм ³]
	T_{KN}	$T_{Kmax.}$		l_1, l_2	D	D_{A1}	D_{A2}	L_H	E_H	F ¹⁾	d_3 ¹⁾	z	M	T_A [Нм]	
10	930	1860	50	43	67	111	84			74	52	6	M6	15	0,02
15	2000	4000	64	50	87	152	107			84	68	8	M8	36	0,04
20	3500	7000	80	62	108	178	130			104	85	6	M10	72	0,08
25	6500	13000	98	76	130	213	158			123	110	6	M12	125	0,12
30	10000	20000	112	90	153	240	182			148	130	8	M12	125	0,18
35	17000	34000	133	105	180	280	214			172	150	8	M14	200	0,22
40	28500	57000	158	120	214	318	250			192	175	8	M14	200	0,35
45	37000	74000	172	135	233	347	274			216	190	10	M14	200	0,45
50	51000	102000	192	150	260	390	309			241	220	8	M18	430	0,70
55	65000	130000	210	175	283	425,5	334			275	250	14	M18	430	0,90
60	85000	170000	232	190	312	457	365,5			316	265	14	M18	430	1,15
70	135000	270000	276	220	371	527	425			360	300	16	M20	610	1,50
80	175000	350000	300	280	394	545	475			340	310	18	M20	610	6,5
85	225000	450000	325	292	430	585	515			352	330	20	M20	610	7,5
90	400000	800000	350	305	464	640	560			365	360	20	M24	1000	11
100	510000	1020000	390	330	512	690	612			390	400	24	M24	1000	12

¹⁾ Пространство, требуемое для выверки муфты или замены уплотнения.

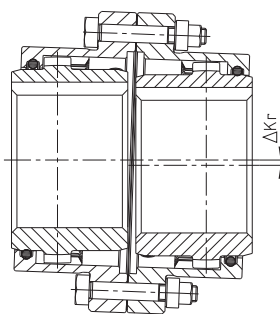
²⁾ Объём смазки на полумуфту

Форма заказа:	GEAREX® FH 10	$d_1 \text{ } \phi 50$	$d_2 \text{ } \phi 50$	250
	Типоразмер муфты и исполнение	Посадочное отверстие шпоночный паз DIN 6885/1	Посадочное отверстие шпоночный паз DIN 6885/1	Расстояние между валами E_H

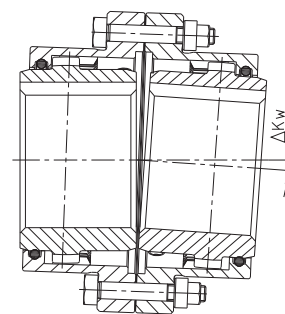
Смещения



Осевое смещение



Радиальное смещение



Угловое смещение

Смещения			
Типоразмер	Макс. осевое смещение ΔKa [мм]	Макс. допустимые смещения ¹⁾	
		ΔKr [мм]	ΔKw [°]
10		± 0,4	
15		± 0,5	
20		± 0,6	
25	± 1,0	± 0,8	
30		± 1,0	
35		± 1,0	
40		± 1,2	
45		± 1,4	0,5° на ступицу
50		± 1,6	
55	± 1,5	± 1,8	
60		± 2,0	
70		± 2,2	
80		± 2,5	
85	± 2,0	± 2,8	
90		± 3,0	
100		± 3,2	

1) Приведённые значения смещений - это максимальные значения. Одновременное возникновение максимальных значений не допустимо. При одновременном возникновении углового и радиального смещения необходимо уменьшить их значения.
(см. примеры расчёта и диаграмму)

Пример 1:

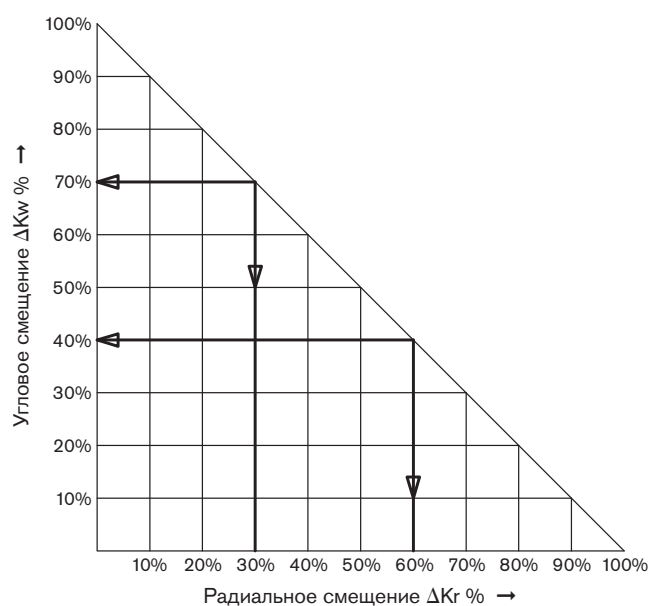
$$\Delta K_r = 30\%$$

$$\Delta K_w = 70\%$$

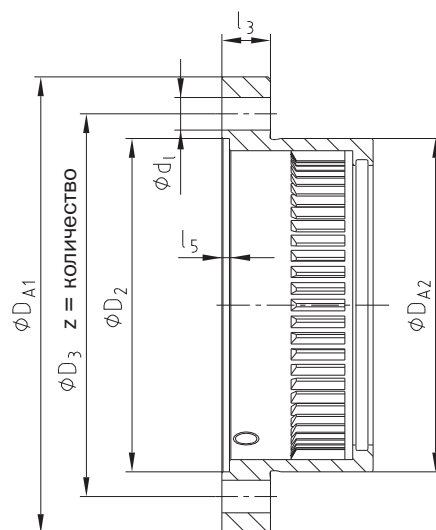
Пример 2:

$$\Delta K_r = 60\%$$

$$\Delta K_w = 40\%$$

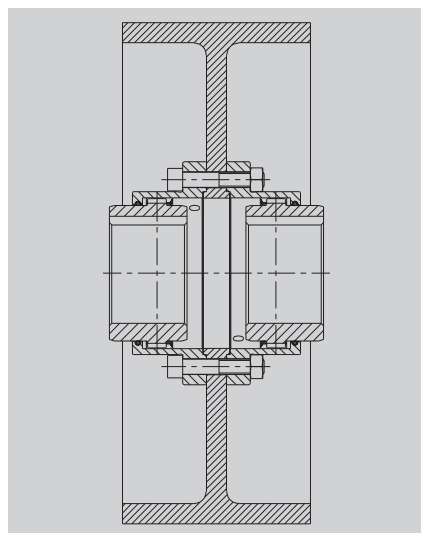


Размеры фланца

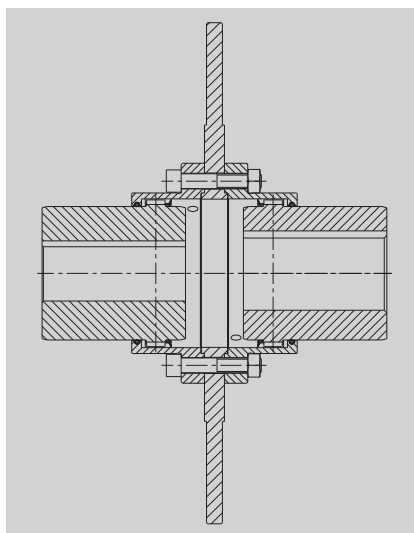


Размеры фланца								
Типо-размер	Размеры [мм]							
	D_{A1}	D_{A2}	D_2	D_3	d_1	Количество z	l_3	l_5
10	111	84	82	95,25	6,35	6	14	3
15	152	107	105	122,24	9,52	8	19	3
20	178	130	130	149,23	12,70	6	19	3
25	213	158	153	180,97	15,87	6	22	4
30	240	182	178	206,38	15,87	8	22	4
35	280	214	205	241,30	19,05	8	28,5	5
40	318	250	243	279,40	19,05	8	28,5	4
45	347	274	265	304,80	19,05	10	28,5	5,5
50	390	309	302	342,90	22,22	8	38	6
55	424,5	334	320	368,30	22,22	14	38	6
60	457	365,5	353	400,05	22,22	14	26	6
70	527	425	412	463,55	25,40	16	28,5	8

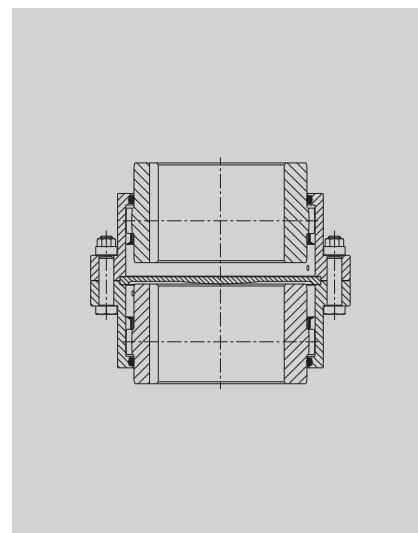
Другие исполнения:



Исполнение с тормозным барабаном



Исполнение с тормозным диском



Исполнение VD (вертикальный монтаж)

