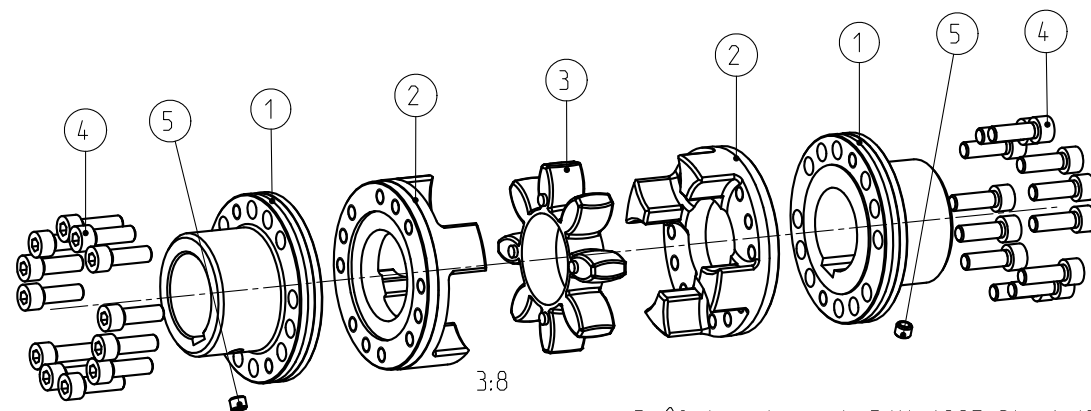


Massenträgheitsmoment / Mass moment of inertia
 $J_{ges} = 0.00447695 \text{ kgm}^2$

Drehmoment / Torque
 Zahnkranz / spider 92 Sh A
 $T_{KN} = 265 \text{ Nm}$
 $T_{Kmax} = 530 \text{ Nm}$



Paßfedernute nach DIN 6885 Bl. 1-JS9
 keyway acc. to DIN 6885 sheet 1-JS9

Schraubenanzugsmoment Teil 4 DIN EN ISO 4762-M8x25-12.9, $T_A = 41 \text{ Nm}$
 screw tightening torque part 4 DIN EN ISO 4762-M8x25-12.9, $T_A = 41 \text{ Nm}$

Oberflächenguete nach DIN ISO 1302 Reihe 2 Surface quality acc. to DIN ISO 1302 line 2		Schutzvermerk ISO 16016 beachten Note protection mark acc. to ISO 16016	
Allgemeintoleranzen nach DIN ISO 2768 - mH General tolerances acc. to DIN ISO 2768-		Masstab Scale	4:5
		Format DIN Size	A3
ROTEX 42 AFN			
gezeichnet drawn		Werkstoff Material	Teilnummer Part number
Datum 20.05.05		DIN	Kz
Name KO		Gewicht Weight	Lfd.-Nr. Current number
		3.621	Index Change
			M
			430590
			0

